

**Universal  
VISUR  
RP  
EA**

**Eckbeschläge für  
Ganzglas-Anlagen**

**Patch fittings for  
toughened glass  
assemblies**

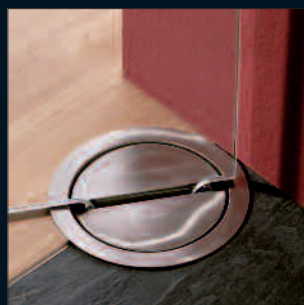






**DORMA  
Universal**

6 - 41



**DORMA  
VISUR**

42 - 47



**DORMA RP**

48 - 53



**DORMA EA**

54 - 67



**Zubehör  
Accessories**

68 - 86



## DORMA Eckbeschläge für Ganzglas-Anlagen

## DORMA Patch fittings for toughened glass assemblies

+++ besonders geeignet  
particularly suitable

++ gut geeignet  
suitable

+ bedingt geeignet  
partially suitable

● Standard  
■ Optional

1) unter bestimmten  
Voraussetzungen  
auch 15 und 19 mm  
Glasdicke

1) Under certain  
circumstances, also  
15 and 19 mm  
glass thickness

| Anwendungen und Merkmale                                                     | Applications and features                                                       | Eckbeschläge<br>Patch fittings<br>DORMA Universal |  |
|------------------------------------------------------------------------------|---------------------------------------------------------------------------------|---------------------------------------------------|--|
| Für Anlagen im Außenbereich                                                  | For external assemblies                                                         | +++                                               |  |
| Für Anlagen im Innenbereich                                                  | For internal assemblies                                                         | +++                                               |  |
| Für Standard-Ganzglas-Anlagentypen                                           | For standard toughened glass assembly types                                     | +++                                               |  |
| Für individuell konzipierte Anlagen<br>mit Abwinkelungen, Aussteifungen usw. | For individually designed assemblies<br>with corner fittings, fin fittings etc. | +++                                               |  |
| Für Pendeltüren                                                              | For double-action doors                                                         | ●                                                 |  |
| Für Anschlagtüren                                                            | For single-action doors                                                         | ●                                                 |  |
| Glasdicken mm                                                                | Glass thickness (mm)                                                            | 8, 10, 12 <sup>1)</sup>                           |  |
| Glasdicken mm,<br>bei Universal mit 15 mm Drehpunkt                          | Glass thickness (mm),<br>for Universal with 15 mm pivot point                   | 8, 10                                             |  |
| Türflügelgewicht, max. kg                                                    | Max. door weight (kg)                                                           | 130*                                              |  |
| Türflügelgewicht, max. kg<br>bei Universal mit 15 mm Drehpunkt               | Max. door weight (kg)<br>for Universal with 15 mm pivot point                   | 80                                                |  |
| Türflügelbreite, max. mm                                                     | Max. door width (mm)                                                            | 1300*                                             |  |
| Werkstoffe und Oberflächen                                                   | Materials and finishes                                                          |                                                   |  |
| Leichtmetall, unbehandelt, LM roh (100)                                      | Aluminium, mill finish (100)                                                    | ■                                                 |  |
| Leichtmetall, silber eloxiert, LM silber EV1, CO (101)                       | Aluminium, silver anodised, EV1, CO (101)                                       | ■                                                 |  |
| Leichtmetall, dunkelbronze eloxiert,<br>LM DB14, MC1003, C34 (108)           | Aluminium, dark bronze anodised<br>DB14, MC1003, C34 (108)                      | ■                                                 |  |
| Leichtmetall, ähnlich Niro matt eloxiert (113)                               | Aluminium, similar to satin stainless steel anodised (113)                      |                                                   |  |
| Sondereloxalfarbtöne SE (199)                                                | Bespoke colour anodising (199)                                                  | ■                                                 |  |
| Leichtmetall, weiß beschichtet, LM weiß,<br>ähnlich RAL 9016 (300)           | Aluminium, white powder coated,<br>similar to RAL 9016 (300)                    | ■                                                 |  |
| Sonderbeschichtungen SF (399)                                                | Bespoke powder coating (399)                                                    | ■                                                 |  |
| Messing, poliert, MS pol (503)                                               | Brass, polished (503)                                                           | ■                                                 |  |
| Messing, matt verchromt, MS CRM (500)                                        | Brass, satin chrome plated (500)                                                |                                                   |  |
| Edelstahl, matt, ER matt (700)                                               | Stainless steel, satin (700)                                                    | ■                                                 |  |
| Edelstahl, poliert, ER poliert (701)                                         | Stainless steel polish (701)                                                    | ■                                                 |  |
| Seite                                                                        | Page                                                                            | 6                                                 |  |









## DORMA Universal

| <u>Inhalt</u>                                                | <u>Contents</u>                                                 |
|--------------------------------------------------------------|-----------------------------------------------------------------|
| Allgemeine Informationen,<br>Maximalwerte 8                  | General information,<br>maximum measurements 8                  |
| Eckbeschläge<br>DORMA Universal 10                           | Patch fittings<br>DORMA Universal 10                            |
| Winkel- und<br>Verbindungsbeschläge<br>DORMA Universal 12    | Connectors<br>DORMA Universal 12                                |
| Schlösser und<br>Gegenkästen<br>DORMA Universal 20           | Locks and<br>strike boxes<br>DORMA Universal 20                 |
| Eckbeschläge für<br>Bogentüren<br>DORMA Universal 23         | Patch fittings for<br>rounded doors<br>DORMA Universal 23       |
| Allgemeine Informationen,<br>DORMA Universal<br>Klemmfrei 24 | General information,<br>DORMA Universal<br>pinch free 24        |
| Eckbeschläge<br>DORMA Universal 25                           | Patch fittings<br>DORMA Universal<br>pinch free 25              |
| Glasbearbeitung<br>DORMA Universal<br>Beschläge 27           | Glass preparation details –<br>DORMA Universal<br>Fittings 27   |
| Glasbearbeitung<br>DORMA Universal<br>Schlösser 35           | Glass preparation details –<br>DORMA Universal<br>Locks 35      |
| Einbaudetails<br>DORMA Universal 37                          | Construction details<br>DORMA Universal 37                      |
| Glasbearbeitung<br>DORMA Universal<br>Klemmfrei 38           | Glass preparation details –<br>DORMA Universal<br>pinch free 38 |
| Einbaudetails<br>DORMA Universal<br>Klemmfrei 41             | Construction details<br>DORMA Universal<br>pinch free 41        |
| Zubehör 68                                                   | Accessories 68                                                  |

## DORMA Universal ... wie der Name sagt

Durch ein breites Spektrum an Grundformen und Varianten ermöglicht das Eckbeschlagprogramm DORMA Universal die Verwirklichung nahezu jeder denkbaren Ganzglas-Konstruktion. So können Ganzglas-Anlagen mit unterschiedlichst angeordneten Festteilen, mit Aussteifungen und Abwinklungen in jedem gewünschten Winkelgrad sowie mit Pendel- und Anschlagtüren in 1- und 2-flügeliger Ausführung ausgerüstet werden.

### Einfache Glasbearbeitung, sichere Befestigung

Mit den Besonderheiten des Werkstoffes Glas bestens vertraut, hat DORMA-Glas die Beschläge so ausgelegt, dass einfache, schnell herzustellende Glasausschnitte mit zusätzlichen Bohrungen genügen. Ausgefeilte konstruktive Maßnahmen sorgen für große Klemmflächen mit optimaler Klemmwirkung.

### Problemlose Anpassung an übliche Glasdicken

DORMA Universal-Beschläge werden standardmäßig mit Zwischenlagen für 10 mm Glasdicke geliefert. Mit zusätzlich lieferbaren Zwischenlagen können die Beschläge außerdem auch für 8 oder 12 mm dickes Glas verwendet werden. Einige Beschläge sind direkt für unterschiedliche Glasdicken geeignet.

### Variabler Drehpunkt

Die Einsätze für Eck- und Oberlichtbeschläge DORMA Universal sind so konzipiert und ausgeführt, dass der Abstand zwischen Festteil und Türdrehpunkt sowohl 55 als auch 65 mm betragen kann. Bei 65 mm Drehpunkt-abstand und Verwendung eines speziellen Rundprofils (Seiten 19 + 69) kann ein Klemmschutz (gleichbleibender Luftspalt von 4 mm) erreicht werden.

Informationen zu Eckbeschlägen DORMA Universal mit 15 mm Drehpunkt-abstand für klemmfreie Türen finden Sie ab Seite 24.

### Zuverlässige Gebrauchseigenschaften

Durch qualitativ hochwertige Materialien und solide Ausführung entsprechen die Gebrauchseigenschaften von DORMA Universal-Beschlägen hohen Anforderungen. Die Türbeschläge sind so ausgelegt, dass sie auch für große und schwere Türen bis max. 130 kg\* – das sind Türen mit z. B. 3000 mm Höhe und 1300 mm\* Breite bei 12 mm Glasdicke – eingesetzt werden können. Für schwerere und breitere Türen bis max. 150 kg und bis max. 1400 mm und für stark frequentierte Türen stehen untere Türschienen mit Stahl-Türhebel zur Verfügung.

### Passendes Schlossprogramm

Das Programm DORMA Universal umfasst sowohl alle Arten von Beschlägen als auch im gleichen Design gestaltete Schlösser und Gegenkästen mit den unterschiedlichsten Anbringungs-möglichkeiten.

### Kurze Lieferzeiten

Alle gebräuchlichen Modelle und Ausführungen sind ab Lager lieferbar, Sonderausführungen werden kurzfristig hergestellt.

## DORMA Universal ... as the name says

With its broad spectrum of basic types and variants, the DORMA Universal range of patch fittings enables the realisation in toughened glass of almost any conceivable design. Toughened glass assemblies can be provided with fixed parts in widely differing arrangements – with corner fittings or fin fittings at different angles, and with double or single-action doors in single-leaf or double-leaf designs.

### Easy glass preparation, secure fixing

DORMA-Glas has an intimate knowledge of the special properties of glass as a building material. This has led to the design of fittings requiring only minimal glass preparation – a quick and easy cut-out with additional holes. Carefully considered and positive measures have been taken to create the maximum clamping surface with optimum clamping efficiency.

### Suitable for common glass thicknesses

DORMA Universal fittings are supplied as standard with gasket to suit 10 mm glass. For 8 mm and 12 mm glass, correspondingly thicker and thinner gasket is available. Some patches are even designed to fit directly with different glass thicknesses.

### Variable pivot point

The inserts for corner and overpanel patches in the DORMA Universal program have been designed and manufactured to give two options in the pivot point distance from the sidepanel or frame. It can be either 55 mm or 65 mm. At 65 mm pivot point and the use of a special round profile (pages 19 + 69) doors can be built with a constant air gap of only 4 mm.

For information regarding patch fittings DORMA Universal with 15 mm pivot point for pinch free doors see page 24 and following pages.

### Reliability built in

Quality materials and thorough workmanship mean that DORMA's Universal fittings have the features necessary to meet the most demanding of specifications. The fittings are designed to cope with large and heavy doors up to a maximum weight of 100 kgs: for instance, a door blade 3 m high by 1100 mm wide, using 12 mm glass is quite possible. For heavier and wider doors up to a maximum of 150 kgs and max. 1400 mm and for high frequented doors, rails with reinforced straps are available.

### Matching range of locks

The DORMA Universal range includes every type of accessory, and of course, a variety of locks and strike boxes in a matching design concept, giving the designer plenty of choice from the options available.

### Short delivery times

All the common patterns and types are available ex-stock (factory). Specials will be prepared promptly.



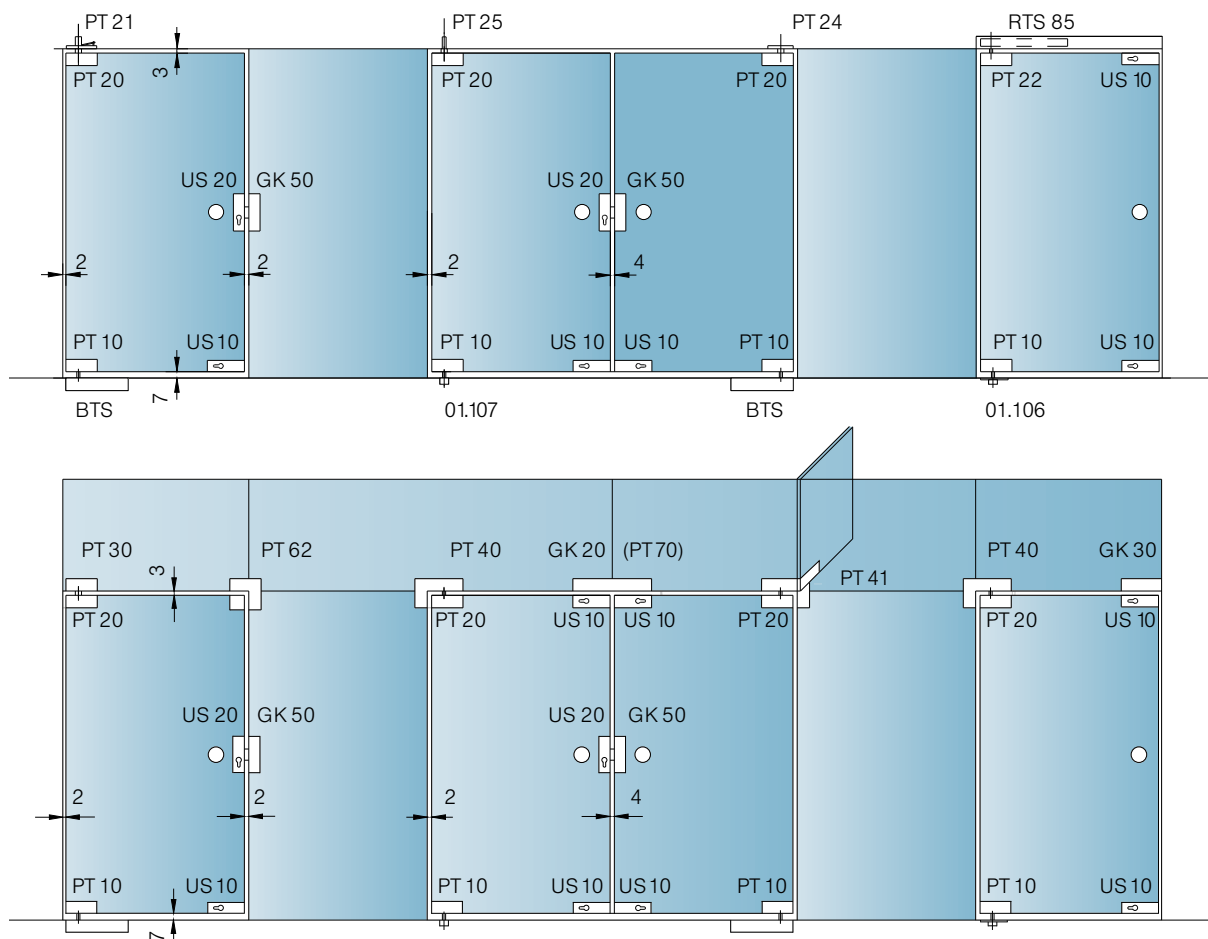


## Typenauswahl

Ganzglas-Anlagen mit zugehörigen Beschlägen (55/65 mm Drehpunkt) und Schlössern. Alle Standard-Anlagentypen siehe Seite 5.

## Type selection

Toughened glass assemblies with fittings (55/65 mm pivot point) and locks. All standard assembly types see page 5.



BTS = Bodentürschließer  
 GK = Schlossgegenkasten  
 PT = Pendeltürbeschlag  
 RTS = Rahmentürschließer  
 US = Schloss

### Max. Türflügelgewicht und -breite für Beschläge DORMA Universal

max. Türflügelgewicht: 130 kg\*  
 max. Türflügelbreite: 1300 mm\*  
 Für Türen mit Gewichten bis 150 kg und Breiten bis 1400 mm Türschienen verwenden, siehe technische Information DORMA TP/TA.

\* **NEU** – Für Türflügelhöhen bis 2500 mm

Für Türflügelhöhen ab 2500 mm müssen folgende Vorgaben berücksichtigt werden:

- Glasdicke  $\geq 10$  mm
- + Verwendung einer Griffstange mit mindestens 3 Befestigungspunkten und einer minimalen Höhe von 2/3 der Türflügelhöhe

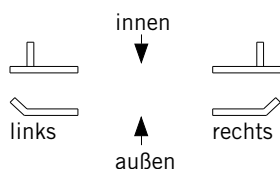
### \* Verwendung Türschließer:

Türen  $\geq 100$  Kg müssen mit Türschließern Typ EN4 (mit oder ohne Öffnungsdämpfung) oder einem größeren Türschließer (z.B. EN5) ohne Öffnungsdämpfung versehen werden.

### Anzugsmomente für Befestigungsschrauben

Schrauben M 6: 10 Nm (sw = 4)  
 Schrauben M 6: 15 Nm (sw = 5)  
 Schrauben M 8: 20 Nm (sw = 5)

**Hinweis für abgewinkelte Beschläge und Aussteifungen:**  
 „Links“ oder „Rechts“ werden immer von außen mit der Ansicht von oben bestimmt.



BTS = Floor spring  
 GK = Strike box  
 PT = Centre hung door fittings  
 RTS = Transom closer (see Technical Information DORMA RS for details)  
 US = Lock

### Maximum door weight and width for DORMA Universal fittings

max. door weight: 100 kg  
 max. door width: 1100 mm  
 For door weights up to 150 kg and widths up to 1400 mm, door rails should be used see Technical Information DORMA TP/TA.

\* **NEW** – For door heights up to 2500 mm

For doors with a height of more than 2,500 mm we have to keep additional conditions/limits:

- Glass thickness  $\geq 10$  mm
- + Usage of a handle bar with 3 connection points in minimum and a minimum height of 2/3 door height

### \* Use of door closers:

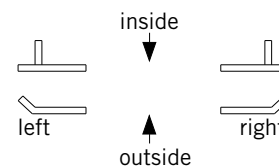
Doors  $\geq 100$  Kg must be used with door closers type EN4 (with or without out back check) or a higher type (e.g. EN5) without back check

### Torque for fixing screws

Screws M 6: 10 Nm (4 mm)\*  
 Screws M 6: 15 Nm (5 mm)\*  
 Screws M 8: 20 Nm (5 mm)\*  
 \*Allan key size

### Please note: If angle fittings or fin fittings are used:

“Left” or “Right” have to be determined in any case by view from outside and above.



## Eckbeschläge

dargestellt mit 10 mm Glas. Bei Glasdicken von 8 und 12 mm ändern sich Maße entsprechend. Zubehör finden Sie ab Seite 62.

**PT 10 Unterer Eckbeschlag**  
mit Einsatz für flachkonische Bodentürschließerachse oder Rundachse 14 mm Ø

**Art.-Nr. 03.100**

Für 15 und 19 mm Glasdicke, bitte bei Bestellung angeben (o. Abb.)

**Art.-Nr. 03.280**

Auch mit 70 mm (2<sup>3</sup>/<sub>4</sub>" Drehpunkt-Abstand (USA-Ausführung) lieferbar, bitte bei Bestellung angeben.

Gewicht in kg:

LM 0,564

MS 0,680

ER 0,662

#### Bodenlager

für Feuchträume komplett mit Einsatz für PT 10, **ohne Bodeneinlass**

Türgewicht max. 80 kg

**Art.-Nr. 01.137**

Gewicht in kg: 0,195

#### PT 20 Oberer Eckbeschlag

mit Kunststoffbuchse für Zapfen 15 mm Ø

**Art.-Nr. 03.110**

Für 15 und 19 mm Glasdicke, bitte bei Bestellung angeben (o. Abb.)

**Art.-Nr. 03.281**

Auch mit 70 mm (2<sup>3</sup>/<sub>4</sub>" Drehpunkt-Abstand (USA-Ausführung) lieferbar, bitte bei Bestellung angeben.

Gewicht in kg:

LM 0,477

MS 0,593

ER 0,575

#### PT 22 Oberer Eckbeschlag

mit Einsatz für Rahmen-türschließer DORMA RTS, siehe auch technische Information DORMA TP/TA.

**Art.-Nr. 03.112**

Auch mit 70 mm (2<sup>3</sup>/<sub>4</sub>" Drehpunkt-Abstand (USA-Ausführung) lieferbar, bitte bei Bestellung angeben.

Gewicht in kg:

LM 0,578

MS 0,695

ER 0,677

## Patch fittings

shown with 10 mm glass. When used with 8 and 12 mm glass measurements change accordingly. Accessories see page 62.

**PT 10 bottom patch**  
with insert for DORMA floor spring spindle, or round pivot 14 mm Ø

**Art. No. 03.100**

For 15 and 19 mm glass thickness. Please specify with order.

(not illustrated)

**Art. No. 03.280**

Also available with 70 mm (2<sup>3</sup>/<sub>4</sub>" pivot point (USA type). Please specify with order.

Weight in kg:

aluminium 0.564

brass 0.680

stainless steel 0.662

#### Floor pivot bearing

for damp environments, with insert for PT 10, **without floor recess**

max. door weight 80 kg

**Art. No. 01.137**

Weight in kg: 0.195

#### PT 20 top patch

with plastic socket for top pivot 15 mm Ø

**Art. No. 03.110**

For 15 and 19 mm glass thickness. Please specify with order.

(not illustrated)

**Art. No. 03.281**

Also available with 70 mm (2<sup>3</sup>/<sub>4</sub>" pivot point (USA type). Please specify with order.

Weight in kg:

aluminium 0.477

brass 0.593

stainless steel 0.575

#### PT 22 top patch

with insert for DORMA RTS transom closer see also Technical Information DORMA TP/TA.

**Art. No. 03.112**

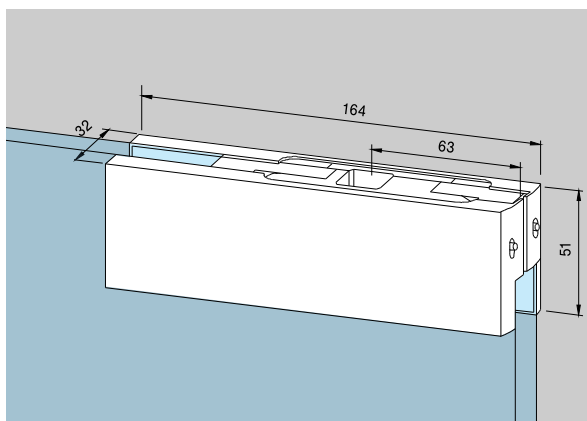
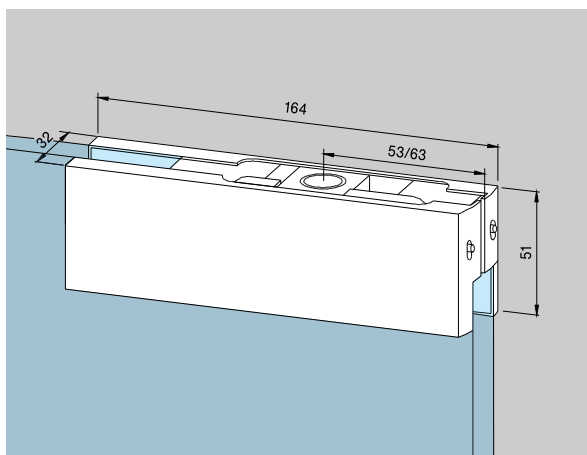
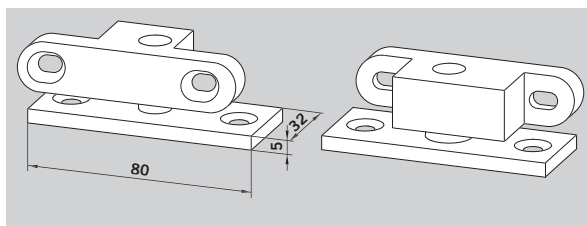
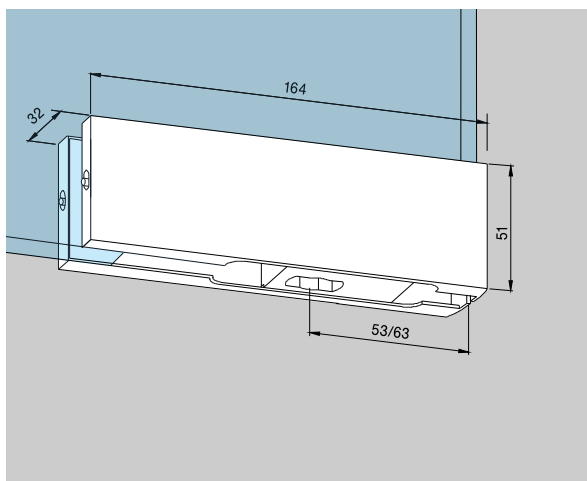
Also available with 70 mm (2<sup>3</sup>/<sub>4</sub>" pivot point (USA type). Please specify with order.

Weight in kg:

aluminium 0.578

brass 0.695

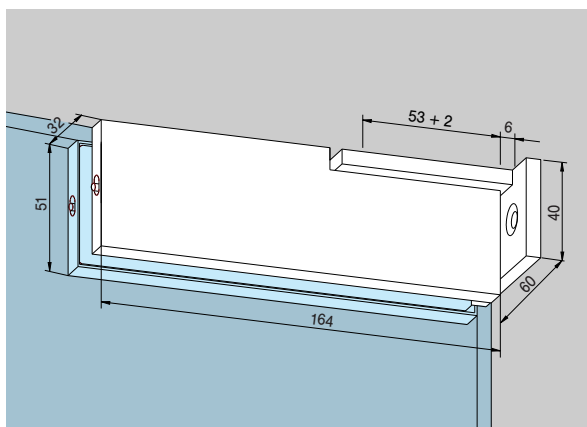
stainless steel 0.677



**PT 29 Oberer Eckbeschlag**  
mit Anschraublager, zum  
Einlassen in das Mauerwerk  
(Drehpunkt = 55 mm)

**Art.-Nr. 03.114**

Gewicht in kg:  
LM 0,544  
MS 0,692  
max. Flügelbreite: 1000 mm  
max. Flügelgewicht: 70 kg



**PT 29 top patch**  
with pivot fixing plate,  
to let into ceiling  
(Pivot point = 55 mm)

**Art. No. 03.114**

Weight in kg:  
aluminium 0.544  
brass 0.692  
max. door width: 1000 mm  
max. door weight: 70 kg

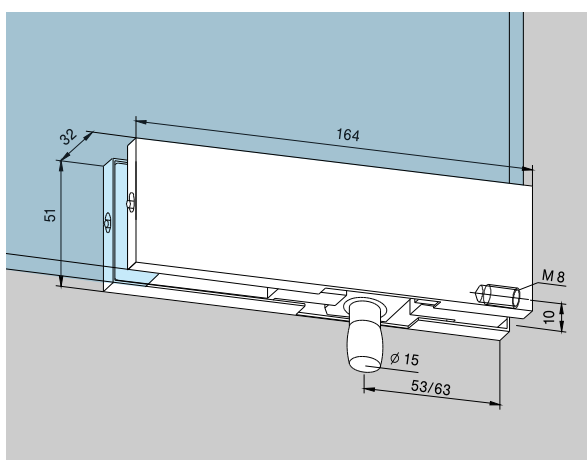
**PT 30 Oberlichtbeschlag**  
mit Zapfen 15 mm Ø und  
seitlichem Gewindeloch M 8  
**Art.-Nr. 03.120**

Für 15 und 19 mm Glasdicke,  
bitte bei Bestellung angeben  
(o. Abb.)

**Art.-Nr. 03.282**

Auch mit 70 mm (2<sup>3</sup>/<sub>4</sub>"")  
Drehpunkt Abstand (USA-  
Ausführung) lieferbar, bitte  
bei Bestellung angeben.

Gewicht in kg:  
LM 0,528  
MS 0,654  
ER 0,636



**PT 30 overpanel patch**  
with pivot 15 mm Ø, with  
M 8 tapped hole at side  
**Art. No. 03.120**

For 15 and 19 mm glass  
thickness. Please specify  
with order. (not illustrated)

**Art. No. 03.282**

Also available with 70 mm  
(2<sup>3</sup>/<sub>4</sub>"") pivot point (USA type).  
Please specify with order.

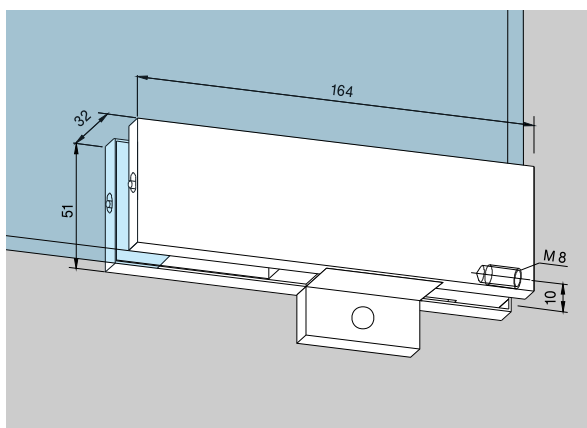
Weight in kg:  
aluminium 0.528  
brass 0.654  
stainless steel 0.636

**PT 30 Oberlichtbeschlag**  
mit Anschlägeinsatz  
**Art.-Nr. 03.420**

Gewicht in kg:  
LM 0,528  
MS 0,654  
ER 0,580

Für 15 und 19 mm Glasdicke,  
bitte bei Bestellung angeben  
(o. Abb.)

**Art.-Nr. 03.482**



**PT 30 overpanel patch**  
with stop insert  
**Art. No. 03.420**

Weight in kg:  
aluminium 0.528  
brass 0.654  
stainless steel 0.580

For 15 and 19 mm glass  
thickness. Please specify  
with order. (not illustrated)

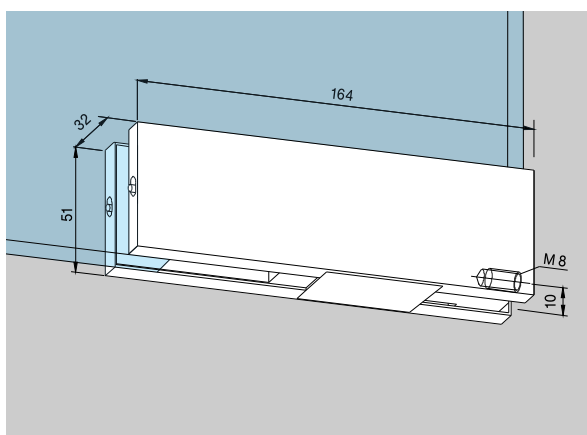
**Art. No. 03.482**

**PT 30 Oberlichtbeschlag**  
mit Blindeinsatz  
**Art.-Nr. 03.421**

Gewicht in kg:  
LM 0,519  
MS 0,645  
ER 0,571

Für 15 und 19 mm Glasdicke,  
bitte bei Bestellung angeben  
(o. Abb.)

**Art.-Nr. 03.484**



**PT 30 overpanel patch**  
with blank insert  
**Art. No. 03.421**

Weight in kg:  
aluminium 0.519  
brass 0.645  
stainless steel 0.571

For 15 and 19 mm glass  
thickness. Please specify  
with order. (not illustrated)

**Art. No. 03.484**

**Befestigungslasche** für  
Oberlichtbeschlag PT 30

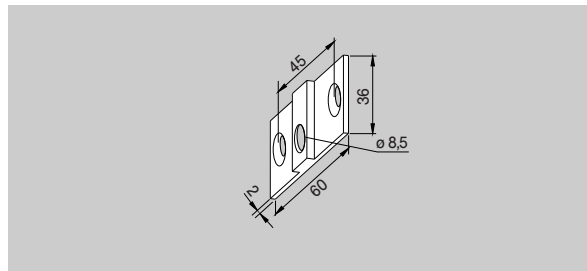
**Art.-Nr. 03.128**

Gewicht in kg:

LM 0,016

MS 0,038

Nicht in Edelstahl, dafür  
Messing matt verchromt.



**Fixing plate** for overpanel  
patch PT 30

**Art. No. 03.128**

Weight in kg:

aluminium 0.016

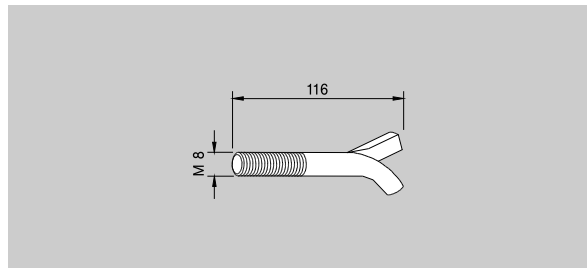
brass 0.038

Stainless steel not available,  
satin chrome on brass supplied.

**Maueranker** für Oberlicht-  
beschlag PT 30  
mit Gewinde M 8

**Art.-Nr. 01.133**

Gewicht in kg: 0,040



**Wall anchor** with thread M 8  
for overpanel patch PT 30

**Art. No. 01.133**

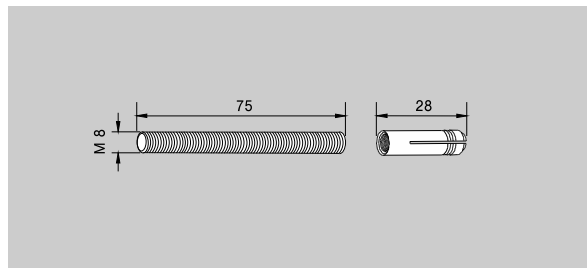
Weight in kg: 0.040

**Gewindestift** für Oberlicht-  
beschlag PT 30

M 8 mit Dübel

**Art.-Nr. 01.134**

Gewicht in kg: 0,032



**Threaded rod M 8** with plug  
for overpanel patch PT 30

**Art. No. 01.134**

Weight in kg: 0.032

**PT 51 Doppelter Oberlicht-  
beschlag** mit einseitiger  
Aussteifungslasche und  
2 Zapfen 15 mm Ø

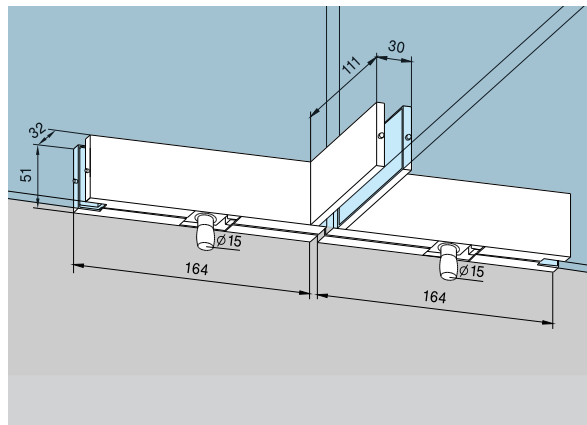
**Art.-Nr. 03.160**

Gewicht in kg:

LM 1,299

MS 1,612

ER 1,576



**PT 51 patch for overpanel  
with fin fitting inside for  
back to back doors**

with two pivots 15 mm Ø

**Art. No. 03.160**

Weight in kg:

aluminium 1.299

brass 1.612

stainless steel 1.576

**PT 40 Winkeloberlicht-  
beschlag**

mit Zapfen 15 mm Ø

**Art.-Nr. 03.140**

Für 15 und 19 mm Glasdicke,  
bitte bei Bestellung angeben  
(o. Abb.)

**Art.-Nr. 03.283**

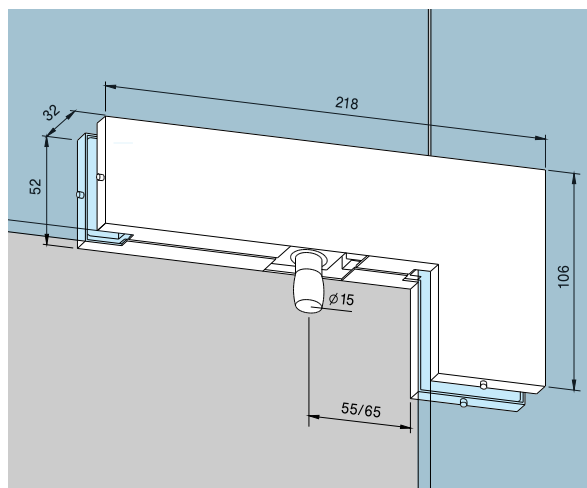
Auch mit 70 mm (2<sup>3</sup>/<sub>4</sub>"")  
Drehpunktabstand (USA-  
Ausführung) lieferbar, bitte  
bei Bestellung angeben.

Gewicht in kg:

LM 0,755

MS 0,958

ER 0,937



**PT 40 patch for overpanel  
and sidelight**

with pivot 15 mm Ø

**Art. No. 03.140**

For 15 and 19 mm glass  
thickness. Please specify  
with order. (not illustrated)

**Art. No. 03.283**

Also available with 70 mm  
(2<sup>3</sup>/<sub>4</sub>"") pivot point (USA type).  
Please specify with order.

Weight in kg:

aluminium 0.755

brass 0.958

stainless steel 0.937

**PT 40 Winkeloberlicht-  
beschlag**

mit Anschlageinsatz

**Art.-Nr. 03.440**

Gewicht in kg:

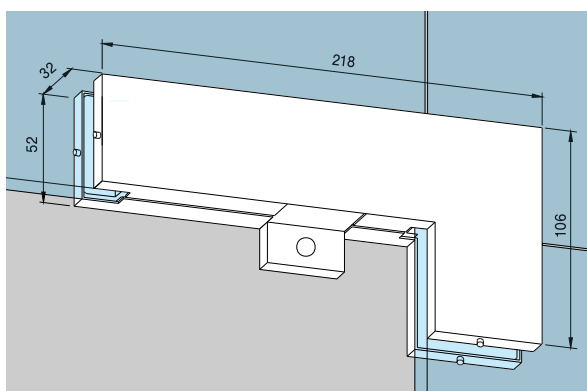
LM 0,755

MS 0,958

ER 0,937

Für 15 und 19 mm Glasdicke,  
bitte bei Bestellung angeben  
(o. Abb.)

**Art.-Nr. 03.483**



**PT 40 patch for overpanel  
and sidelight**

with stop insert

**Art. No. 03.440**

Weight in kg:

aluminium 0.755

brass 0.958

stainless steel 0.937

For 15 and 19 mm glass  
thickness. Please specify  
with order. (not illustrated)

**Art. No. 03.483**

**PT 40 Winkeloberlicht-  
beschlag**

mit Blindeinsatz

**Art.-Nr. 03.441**

Gewicht in kg:

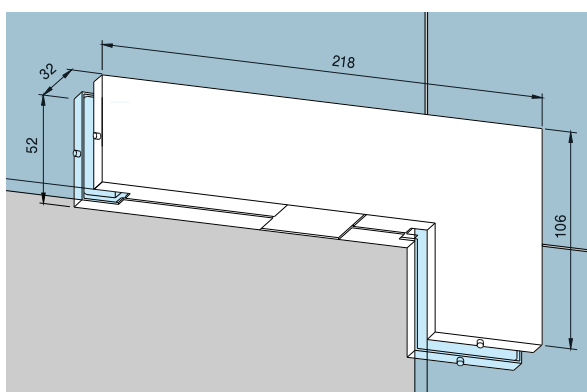
LM 0,746

MS 0,949

ER 0,928

Für 15 und 19 mm Glasdicke,  
bitte bei Bestellung angeben  
(o. Abb.)

**Art.-Nr. 03.485**



**PT 40 patch for overpanel  
and sidelight**

with blank insert

**Art. No. 03.441**

Weight in kg:

aluminium 0.746

brass 0.949

stainless steel 0.928

For 15 and 19 mm glass  
thickness. Please specify  
with order. (not illustrated)

**Art. No. 03.485**

**PT 41 Winkeloberlicht-  
beschlag mit Zapfen**

15 mm Ø und einseitiger  
Aussteifungslasche, innen

**Art.-Nr. \*03.162/03.163**

**PT 41 Winkeloberlicht-  
beschlag mit Anschlageinsatz**  
(o. Abb.)

**Art.-Nr. \*03.262/03.263**

**PT 41 Winkeloberlicht-  
beschlag mit Blindeinsatz**  
(o. Abb.)

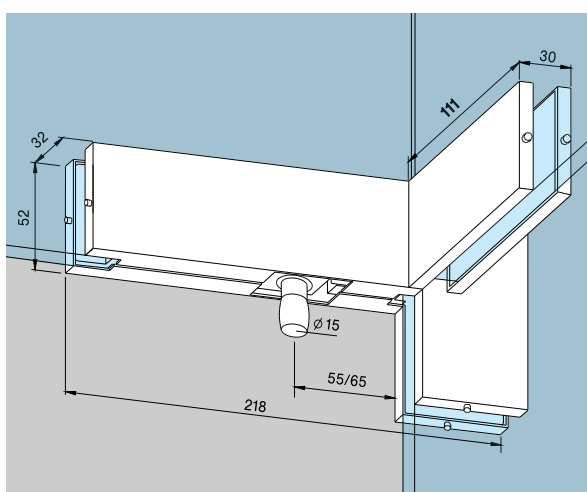
**Art.-Nr. \*03.264/03.265**

Gewicht in kg:

LM 0,952

MS 1,231

ER 1,197



**PT 41 patch for overpanels  
and sidelight with fin  
fitting inside**

with pivot 15 mm Ø

**Art. No. \*03.162/03.163**

**PT 41 patch for overpanels  
and sidelight with stop ins-  
ert (without illustr.)**

**Art. No. \*03.262/03.263**

**PT 41 patch for overpanels  
and sidelight with blank  
insert (without illustr.)**

**Art. No. \*03.264/03.265**

Weight in kg:

aluminium 0.952

brass 1.231

stainless steel 1.197

**PT 41 Winkeloberlicht-  
beschlag mit Zapfen**

15 mm Ø und beidseitiger  
Aussteifungslasche

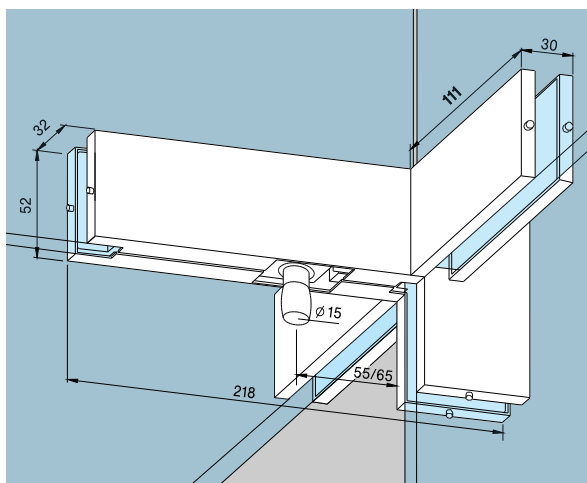
**Art.-Nr. 03.161**

Gewicht in kg:

LM 1,149

MS 1,504

ER 1,457



**PT 41 patch for overpanels  
and sidelight with fin  
fitting on both sides**

with pivot 15 mm Ø

**Art. No. 03.161**

Weight in kg:

aluminium 1.149

brass 1.504

stainless steel 1.457

\* Lasche links (Abb. zeigt links) /  
Lasche rechts  
Anordnungsrichtung links / rechts,  
von außen gesehen.

\* Left hand fin (illustration shows  
left hand) / Right hand fin  
Left or right hand are determined  
by view from outside.



**PT 41 Winkeloberlicht-  
beschlag**

mit Zapfen 15 mm  $\emptyset$ ,  
mit einseitiger Aussteifungs-  
lasche, innen  
abgewinkelt 135° – 179°

**Art.-Nr. \*03.168/03.169**

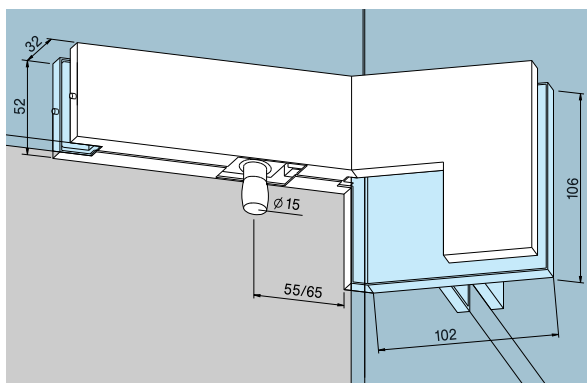
Gewicht in kg:

LM 1,200

MS 1,612

ER 1,522

**Glasbearbeitung auf Anfrage,  
bitte Skizze beifügen.**

**PT 41 patch for overpanel  
and sidelight,**

with fin fitting inside,  
with pivot 15 mm  $\emptyset$   
angle 135° – 179°

**Art. No. \*03.168/03.169**

Weight in kg:

aluminium 1.200

brass 1.612

stainless steel 1.522

**Glass preparation on request,  
please add drawing.**

**PT 42 Eckverbindung**

mit Zapfen 15 mm  $\emptyset$  und  
Lasche, innen  
abgewinkelt 90° (wie Abb.)

**Art.-Nr. \*03.164/03.165**

abgewinkelt 135° (o. Abb.)

**Art.-Nr. \*03.464/03.465**

abgewinkelt 91° – 134° /  
136° – 179° (**Glasbearbei-  
tung auf Anfrage**) (o. Abb.)

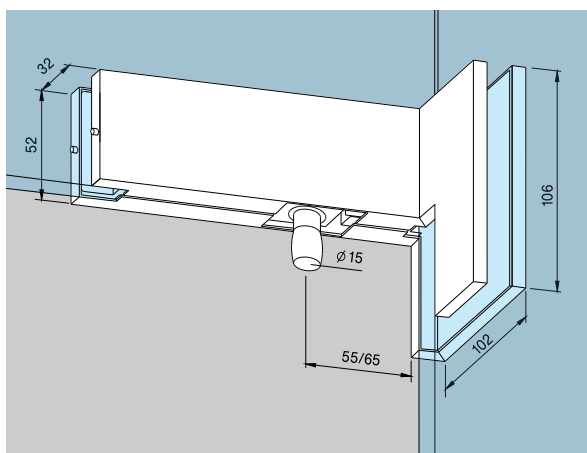
**Art.-Nr. \*03.166/03.167**

Gewicht in kg:

LM 0,882

MS 1,108

ER 1,059

**PT 42 overpanel patch with  
angled connector**

inside, pivot 15 mm  $\emptyset$ .

angle 90° (as illustrated)

**Art. No. \*03.164/03.165**

angle 135° (not illustrated)

**Art. No. \*03.464/03.465**

angle 91° – 134° / 136° –  
179° (**glass preparation on  
request**) (not illustrated)

**Art. No. \*03.166/03.167**

Weight in kg:

aluminium 0.882

brass 1.108

stainless steel 1.059

**PT 60/61 Winkelverbindung**  
für Pendel- und Anschlag-  
türen mit 1 Anschlag-einsatz  
und 2 Blindeinsätzen, auch  
für 12 mm Glasdicke ein-  
setzbar.

**Art.-Nr. 03.150**

Für 15 und 19 mm Glas-  
dicke, bitte bei Bestellung  
angeben. (o. Abb.)

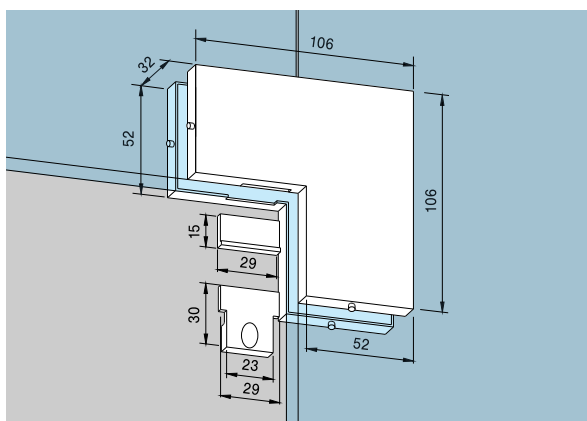
**Art.-Nr. 03.452**

Gewicht in kg:

LM 0,343

MS 0,461

ER 0,436



**PT 60/61 connector** for over-  
panel and sidelight, for  
double or single action doors  
with one stop insert and two  
blank inserts, also suitable for  
12 mm glass thickness.

**Art. No. 03.150**

For 15 and 19 mm glass  
thickness. Please specify  
with order. (not illustrated)

**Art. No. 03.452**

Weight in kg:

aluminium 0.343

brass 0.461

stainless steel 0.436

**PT 60/61 Winkelverbindung**  
für Pendel- und Anschlag-  
türen, mit einseitiger Aus-  
steifung, mit 1 Anschlag-  
einsatz und 2 Blindeinsätzen

**Art.-Nr. \*03.158/03.157**

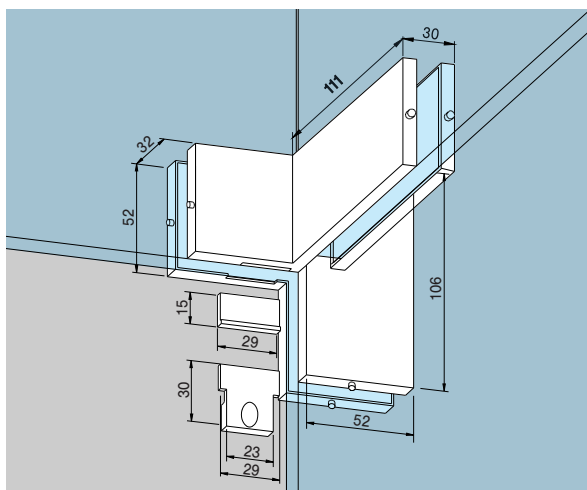
Gewicht in kg:

LM 0,448

MS 0,643

ER 0,600

Auch für 12 mm Glasdicke  
einsetzbar.



**PT 60/61 connector** for  
overpanel and sidelight, for  
double or single action  
doors, with fin fitting inside,  
with one stop insert and  
two blank inserts

**Art. No. \*03.158/03.157**

Weight in kg:

aluminium 0.448

brass 0.643

stainless steel 0.600

Also suitable for 12 mm  
glass thickness.

\* Lasche links (Abb. zeigt links) /  
Lasche rechts  
Anordnungsrichtung links / rechts,  
von außen gesehen.

\* Left hand fin (illustration shows  
left hand) / Right hand fin  
Left or right hand are determined  
by view from outside.

**PT 60/61 Winkelverbindung**  
für Pendel- und Anschlag-  
türen, mit beidseitiger  
Aussteifung, mit  
1 Anschlageinsatz und  
2 Blindeinsätzen, auch für  
12 mm Glasdicke einsetzbar

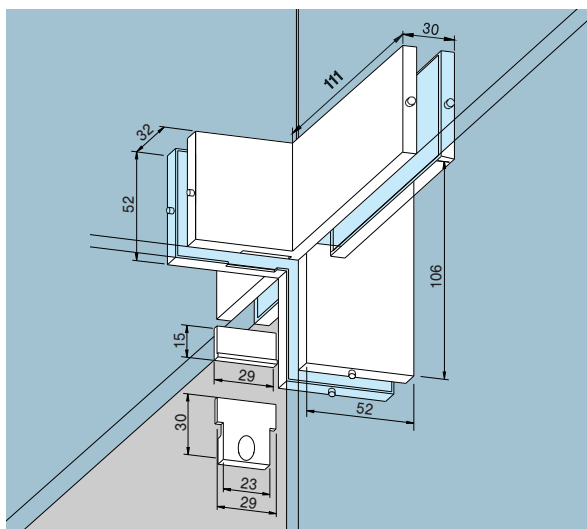
**Art.-Nr. 03.159**

Gewicht in kg:

LM 0,645

MS 0,916

ER 0,860



**PT 60/61 connector** for  
overpanel and sidelight, for  
double or single action  
doors, with fin fitting on  
both sides, with one stop  
insert and two blank inserts,  
also suitable for 12 mm  
glass thickness.

**Art. No. 03.159**

Weight in kg:

aluminium 0.645

brass 0.916

stainless steel 0.860

**PT 60/61 Winkelverbindung**  
für Anschlagtüren,  
mit Anschlag auf Innenseite,  
abgewinkelt 90° (wie Abb.)

**Art.-Nr. \*03.454/03.455**

abgewinkelt 91° – 104°

(Winkel bei Bestellung

angeben) (o. Abb.)

**Art.-Nr. \*03.292/03.291**

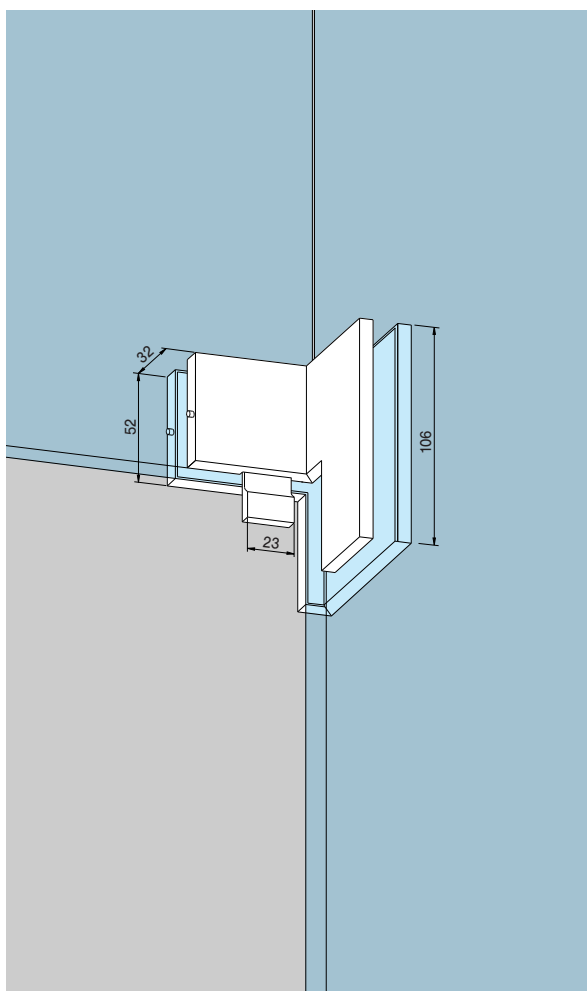
Gewicht in kg:

LM 0,251

MS 0,370

ER 0,344

Auch für 12 mm Glasdicke  
einsetzbar.



**PT 60/61 connector**  
for overpanel and sidelight for  
single action doors,  
with stop inside,  
angle 90° (as illustrated)

**Art. No. \*03.454/03.455**

angle 91° – 104° (specify angle

with order) (not illustrated)

**Art. No. \*03.292/03.291**

Weight in kg:

aluminium 0.251

brass 0.370

stainless steel 0.344

Also suitable for 12 mm  
glass thickness.

**PT 60/61**

für Pendel- und Anschlag-  
türen, mit 1 Anschlageinsatz  
und 2 Blindeinsätzen,  
abgewinkelt 135° (o. Abb.)

**Art.-Nr. \*03.450/03.451**

abgewinkelt 105° – 134° /

136° – 179° (Winkel bei

Bestellung angeben) (o. Abb.)

**Art.-Nr. \*03.156/03.155**

Gewicht in kg:

LM 0,343

MS 0,461

ER 0,435

Auch für 12 mm Glasdicke  
einsetzbar.

**Glasbearbeitung auf Anfrage.**

**PT 60/61**

for double or single action  
doors, with one stop insert  
and two blank inserts, angle  
135° (not illustrated)

**Art. No. \*03.450/03.451**

angle 105° – 134° /

136° – 179° (specify angle

with order) (not illustrated)

**Art. No. \*03.156/03.155**

Weight in kg:

aluminium 0.343

brass 0.461

stainless steel 0.435

Also suitable for 12 mm  
glass thickness.

**Glass preparation on request.**

\* Lasche links (Abb. zeigt links) /  
Lasche rechts  
Anordnungsrichtung links / rechts,  
von außen gesehen.

\* Left hand fin (illustration shows  
left hand) / Right hand fin  
Left or right hand are determined  
by view from outside.

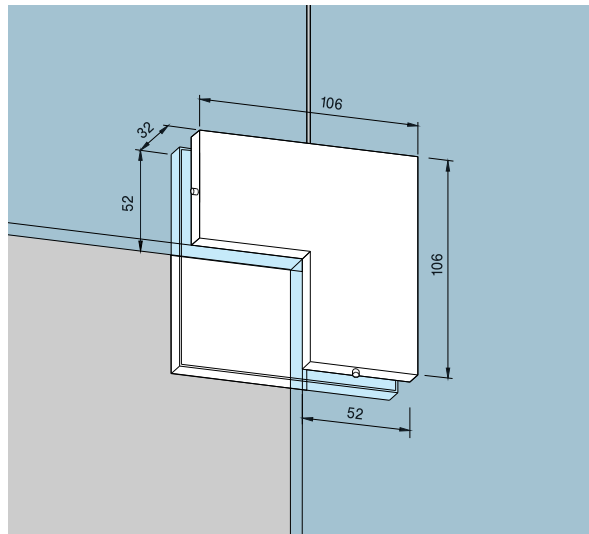
**PT 62 Verbindungsbeschlag**  
mit Anschlagplatte**Art.-Nr. 03.173**

Gewicht in kg:

LM 0,475

MS 0,685

ER 0,670

**PT 62 connector** for  
overpanel and sidelight, with  
stop**Art. No. 03.173**

Weight in kg:

aluminium 0.475

brass 0.685

stainless steel 0.670

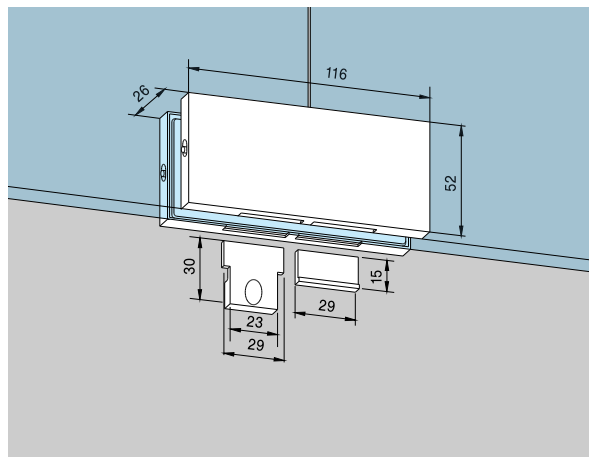
**PT 70 Oberlichtverbindung**  
mit 2 Anschlag- und  
2 Blindeinsätzen, auch für  
12 mm Glasdicke einsetzbar**Art.-Nr. 01.150**Für 15 und 19 mm Glasdicke,  
bitte bei Bestellung angeben  
(o. Abb.)**Art.-Nr. 01.158**

Gewicht in kg:

LM 0,272

MS 0,348

ER 0,335

**PT 70 overpanel connector**  
with two stop inserts and  
two blank inserts,  
also suitable for 12 mm  
glass thickness**Art. No. 01.150**For 15 and 19 mm glass  
thickness. Please specify  
with order. (not illustrated)**Art. No. 01.158**

Weight in kg:

aluminium 0.272

brass 0.348

stainless steel 0.335

**PT 70 Winkelverbindung** mit  
je 2 Anschlag- und  
Blindeinsätzen,  
abgewinkelt 90° (wie Abb.)**Art.-Nr. 01.156**

abgewinkelt 135° (o. Abb.)

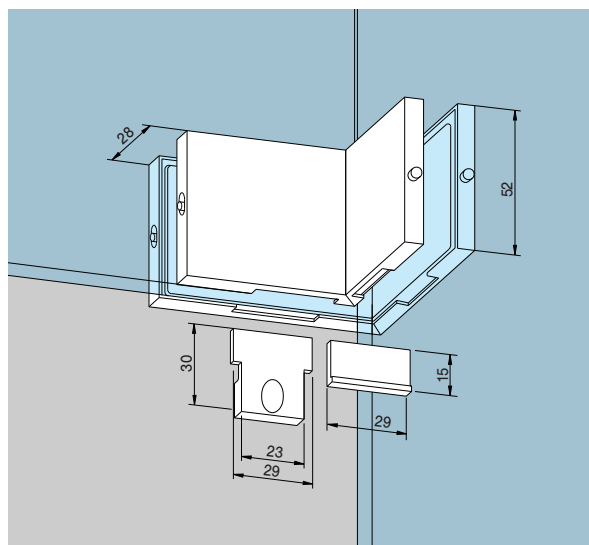
**Art.-Nr. 01.157**abgewinkelt 91° – 134° /  
136° – 179° (**Glasbearbei-**  
**tung auf Anfrage**) (o. Abb.)**Art.-Nr. 01.155**

Gewicht in kg:

LM 0,272

MS 0,348

ER 0,335

Auch für 12 mm Glasdicke  
einsetzbar.**PT 70 connector** with  
two stop inserts and two  
blank inserts,  
angle 90° (as illustrated)**Art. No. 01.156**

angle 135° (not illustrated)

**Art. No. 01.157**angle 91° – 134° /  
136° – 179° (**glass pre-**  
**paration on request**)  
(not illustrated)**Art. No. 01.155**

Weight in kg:

aluminium 0.272

brass 0.348

stainless steel 0.335

Also suitable for 12 mm  
glass thickness.

**PT 71 Oberlichtverbindung**

mit einseitiger  
Aussteifungsglasche

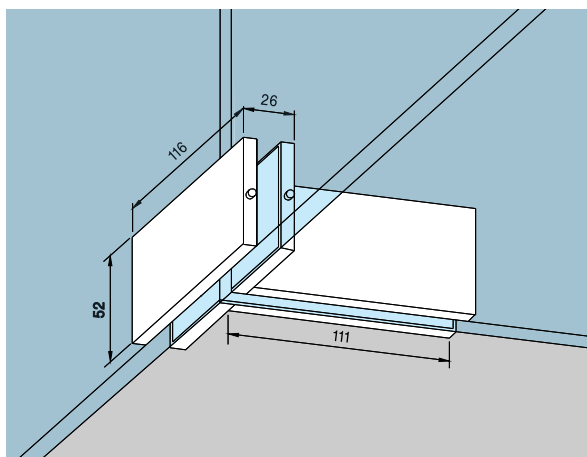
**Art.-Nr. 01.161**

Gewicht in kg:

LM 0,458

MS 0,625

ER 0,608



**PT 71 overpanel connector**  
with fin fitting

**Art. No. 01.161**

Weight in kg:

aluminium 0.458

brass 0.625

stainless steel 0.608

**PT 80 Verbindungsbeschlag**

**Art.-Nr. 03.170**

Für 15 und 19 mm Glas-  
dicke, bitte bei Bestellung  
angeben. (o. Abb.)

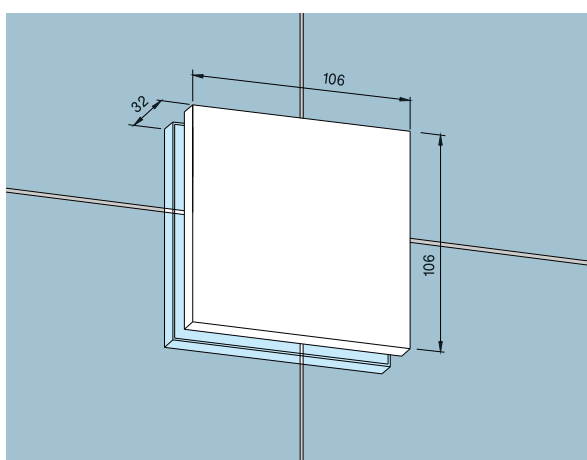
**Art.-Nr. 03.472**

Gewicht in kg:

LM 0,555

MS 0,800

ER 0,780



**PT 80 connector**

**Art. No. 03.170**

For 15 and 19 mm glass  
thickness. Please specify  
with order. (not illustrated)

**Art. No. 03.472**

Weight in kg:

aluminium 0.555

brass 0.800

stainless steel 0.780

**PT 81 Verbindungsbeschlag**

mit einseitiger  
Aussteifungsglasche

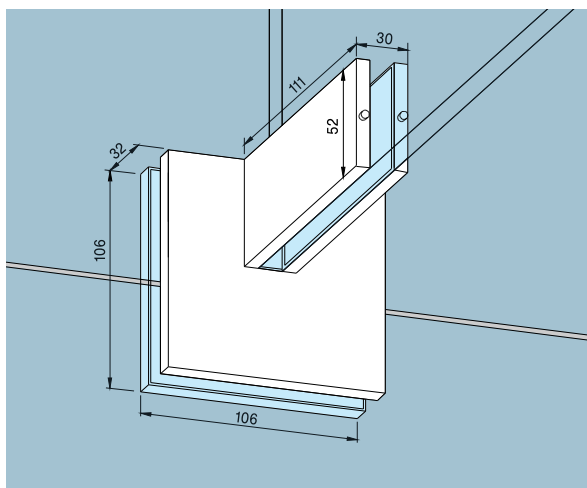
**Art.-Nr. 03.175**

Gewicht in kg:

LM 0,784

MS 1,078

ER 1,065



**PT 81 connector**

with fin fitting

**Art. No. 03.175**

Weight in kg:

aluminium 0.784

brass 1.078

stainless steel 1.065

**PT 80 Verbindungsbeschlag**

abgewinkelt 90°

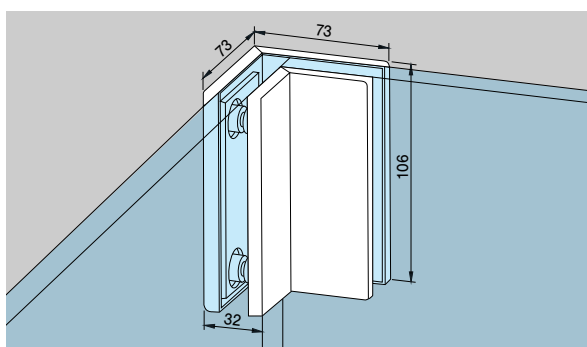
**Art.-Nr. 03.171**

Gewicht in kg:

LM 0,467

MS 0,560

ER 0,540



**PT 80 connector**

angle 90°

**Art. No. 03.171**

Weight in kg:

aluminium 0.467

brass 0.560

stainless steel 0.540

**PT 80 Verbindungsbeschlag,**  
abgewinkelt 135°

**Art.-Nr. 03.172**

abgewinkelt 91° – 134° /  
136° – 179° (Winkel bei  
Bestellung angeben) (o. Abb.)

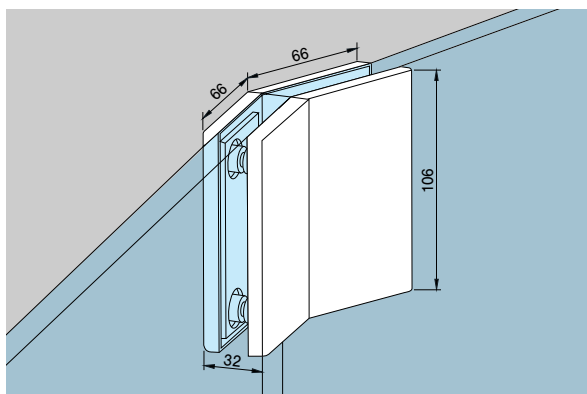
**Art.-Nr. 03.178**

Gewicht in kg:

LM 0,472

MS 0,560

ER 0,541



**PT 80 connector,**  
angle 135°

**Art. No. 03.172**

angle 91° – 134°/136° – 179°  
(specify angle with order)  
(not illustrated)

**Art. No. 03.178**

Weight in kg:

aluminium 0.472

brass 0.560

stainless steel 0.541

**PT 80 Verbindungsbeschlag,**  
halbhoch, abgewinkelt 90°  
(wie Abb.)

**Art.-Nr. 03.470**

abgewinkelt 91° – 134° /  
136° – 179° (Winkel bei  
Bestellung angeben) (o. Abb.)

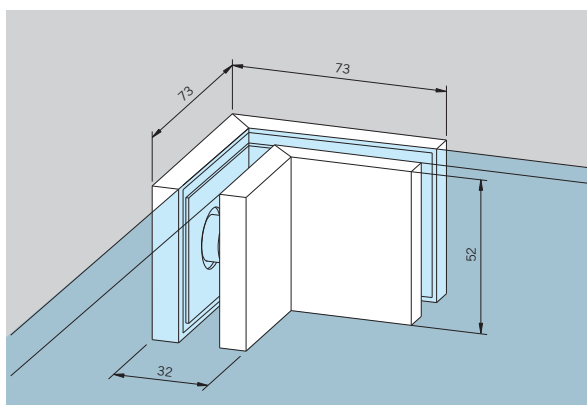
**Art.-Nr. 03.179**

Gewicht in kg:

LM 0,236

MS 0,280

ER 0,270



**PT 80 connector,**  
shortened, angle 90°  
(as illustrated)

**Art. No. 03.470**

angle 91° – 134°/136° – 179°  
(specify angle with order)  
(not illustrated)

**Art. No. 03.179**

Weight in kg:

aluminium 0.236

brass 0.280

stainless steel 0.270

**Eck-Verbindungsbeschlag**  
abgewinkelt, 90°

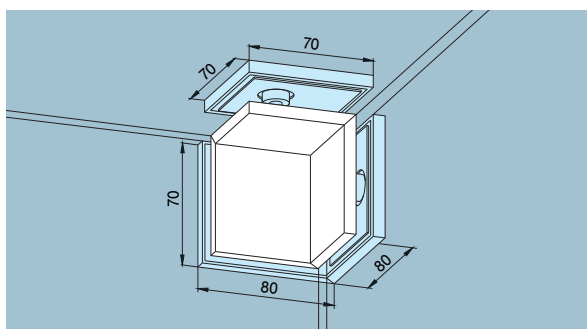
**Art.-Nr. 03.198**

Gewicht in kg:

LM 0,099

MS 0,140

ER 0,131



**Three way box corner**  
**connector,** angle 90°

**Art. No. 03.198**

Weight in kg:

aluminium 0.099

brass 0.140

stainless steel 0.131



### PT 90 Schraubhalterung

**Art.-Nr. 07.021**

Gewicht in kg:

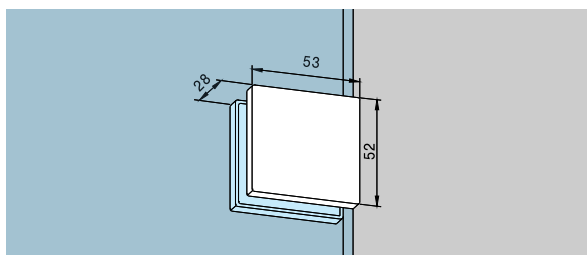
LM 0,120

MS 0,160

ER 0,155

für 13,5 – 19 mm Glas

**Art.-Nr. 07.210**



### PT 90 screw on fitting

**Art. No. 07.021**

Weight in kg:

aluminium 0.120

brass 0.160

stainless steel 0.155

for 13.5 – 19 mm glass thickness

**Art. No. 07.210**

### PT 91 Eckhalterung

**Art.-Nr. 07.023**

Gewicht in kg:

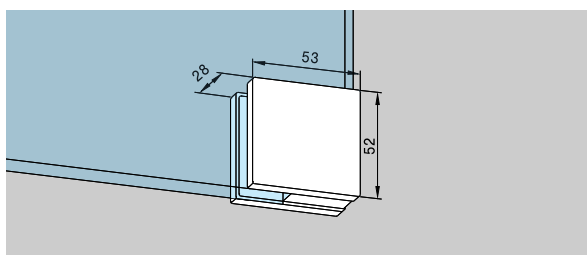
LM 0,120

MS 0,160

ER 0,155

für 13,5 – 19 mm Glas

**Art.-Nr. 07.211**



### PT 91 corner fitting

**Art. No. 07.023**

Weight in kg:

aluminium 0.120

brass 0.160

stainless steel 0.155

for 13.5 – 19 mm glass thickness

**Art. No. 07.211**

### Seitenteilverbindung

mit Montageplatte

**Art.-Nr. 01.153**

Gewicht in kg:

LM 0,313

MS 0,389

ER 0,376

Auch für 12 mm Glasdicke einsetzbar.

### Zwischenlage

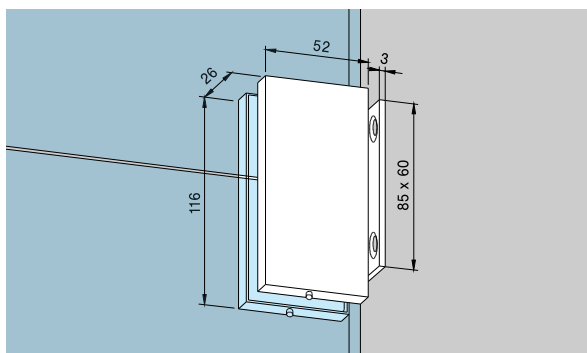
für 8 mm Glasdicke

**Art.-Nr. 01.900**

für 12 mm Glasdicke

**Art.-Nr. 01.901**

Bitte Glasdicke und Art.-Nr. des Beschlags angeben.



### Side connector

with fixing plate

**Art. No. 01.153**

Weight in kg:

aluminium 0.313

brass 0.389

stainless steel 0.376

Also suitable for 12 mm glass thickness.

### Gasket

for 8 mm glass thickness

**Art. No. 01.900**

for 12 mm glass thickness

**Art. No. 01.901**

Please state glass thickness and Art. No. of fitting.

### LM-Rundprofil für klemm-

freie Türen mit 65 mm

Drehpunkt, bestehend aus

2 Hälften, wahlweise

vorgerichtet für Universal-

Beschläge oder Türschiene

(76,5 mm oder 100 mm).

Bitte angeben:

– Flügelhöhe (max. 2500 mm, darüber auf Anfrage)

– Vorrichtung des Rundprofils

für oberen und unteren

Beschlag

**Art.-Nr. 03.380**

**LM-Rundprofil**, wie oben,

Lagerlänge 5000 mm

(unbearbeitet)

**Art.-Nr. 03.381**

**LM-Rundprofil**, wie oben,

Lagerlänge 2500 mm

(unbearbeitet)

**Art.-Nr. 03.382**

**LM-Rundprofil**, wie oben,

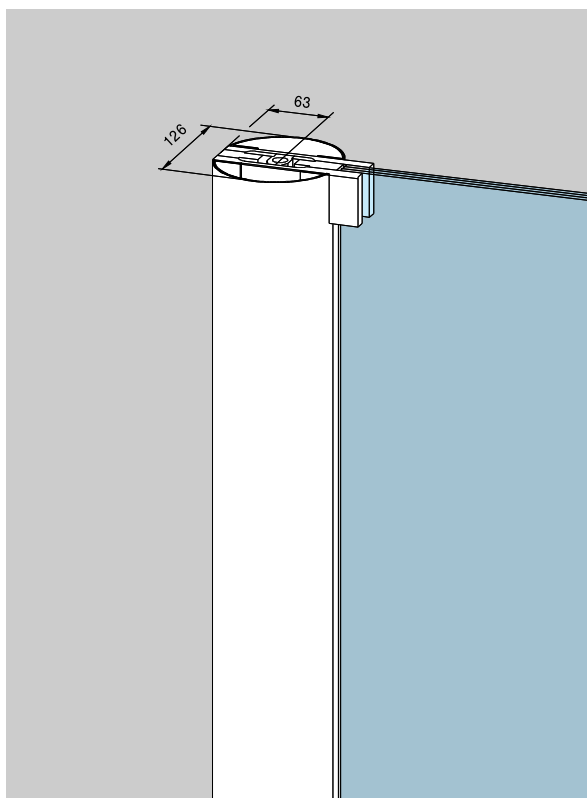
Lagerlänge 2800 mm

(unbearbeitet)

**Art.-Nr. 03.383**

Gewicht in kg/m:

LM 4,744



### Aluminium round profile

for pinch free doors with

65 mm pivot point, consist-

ing of 2 halves, prepared for

Universal fittings or door

rails (76.5 mm or 100 mm).

Please indicate:

– Panel height (max. 2500 mm, higher dim. on request)

– Required preparation of the profile for top and bottom fittings

**Art. No. 03.380**

Aluminium round profile, as

above, stock length 5000 mm

(unprepared)

**Art. No. 03.381**

Aluminium round profile,

as above, stock length

2500 mm (unprepared)

**Art. No. 03.382**

Aluminium round profile,

as above, stock length

2800 mm (unprepared)

**Art. No. 03.383**

Weight in kg/m:

Aluminium 4.744

## Schlösser komplett

für 10 mm Glasdicke

**US 10 Eckschloss,**  
PZ-vorgerichtet, 1-tourig,  
Ausschluss 20 mm, mit  
beidseitigen Sicherheits-  
rosetten 14 mm hoch.

Schlosseinsatz:

- höchste Korrosions-  
beständigkeit gemäß  
EN 1670, Klasse 4
- hinsichtlich Typprüfung  
gemäß DIN 18251,  
Klasse 3\*\*

für 10 mm Glasdicke

**Art.-Nr. 03.206**für 15 und 19 mm Glasdicke  
(bitte bei Bestellung angeben)  
(o. Abb.)**Art.-Nr. 03.285**vorgerichtet für KABA  
(o. Abb.),**Art.-Nr. 03.340**

für Profil-Halbzylinder (o. Abb.),

Links oben/ | Links unten  
Rechts unten | Rechts oben**Art.-Nr. 03.288 | 03.287**

Gewicht in kg:

LM 0,942

MS 1,061

ER 1,053

**Schließblech,** Edelstahl, zwei-  
teilig, ± 5 mm verstellbar**Art.-Nr. 05.190**

Gewicht in kg: 0,048

alternativ:

Bodenbuchsen (o. Abb.)

**Art.-Nr. 05.192, 05.193,  
05.194**

(siehe Zubehör Seite 77)

**GK 30 Oberlichtgegenkasten**mit seitlichem Gewindeloch,  
zum Eckschloss US 10**Art.-Nr. 03.230**

Gewicht in kg:

LM 0,418

MS 0,555

ER 0,536

**GK 30 mit Anschlag (o. Abb.)****Art.-Nr. \*03.234/03.235**

Gewicht in kg:

LM 0,463

MS 0,617

ER 0,597

Befestigungsmaterial siehe  
Zubehör Seite 80.

## Locks, complete

for 10 mm glass thickness

**US 10 corner lock,** prepared  
for Europrofile cylinder,  
single throw, bolt projection  
20 mm, with security rosettes  
on both sides, 14 mm thick.

Lock insert:

- high corrosion resistance  
according to EN 1670,  
class 4
- with regard to type-test  
according to DIN 18251,  
class 3\*\*

für 10 mm glass thickness

**Art. No. 03.206**For 15 and 19 mm glass  
thickness. Please specify with  
order. (not illustrated)**Art. No. 03.285**prepared for KABA  
(not illustrated),**Art. No. 03.340**for half profile cylinder  
(not illustrated)Left hand top/ | Left hand bottom/  
Right hand bottom | Right hand top**Art. No. 03.288 | 03.287**

Weight in kg:

aluminium 0.942

brass 1.061

stainless steel 1.053

**Lock keeper plate,** stainless  
steel, two parts, adjustable  
± 5 mm**Art. No. 05.190**

Weight in kg: 0.048

alternative:

Floor sockets (not illustrated)

**Art. No. 05.192, 05.193,  
05.194**

(see accessories page 77)

**GK 30 single overpanel strike  
box** with threaded hole at side,  
to suit US 10 corner lock**Art. No. 03.230**

Weight in kg:

aluminium 0.418

brass 0.555

stainless steel 0.536

**GK 30 with stop**

(not illustrated)

**Art. No. \*03.234/03.235**

Weight in kg:

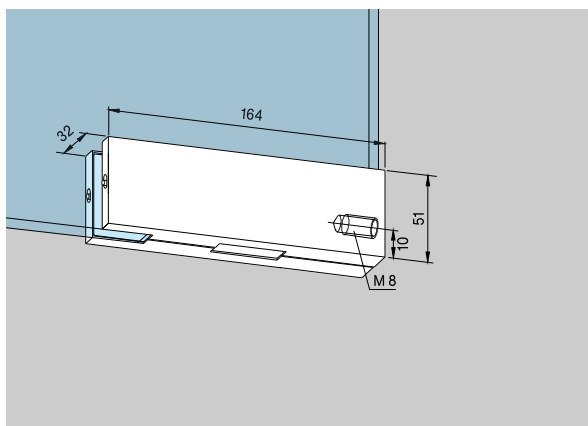
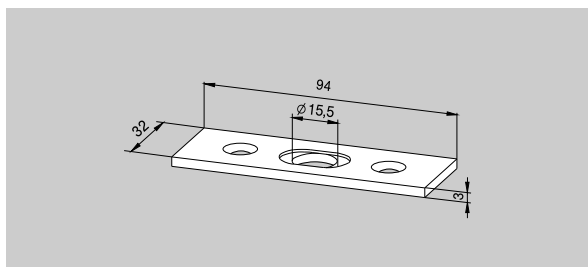
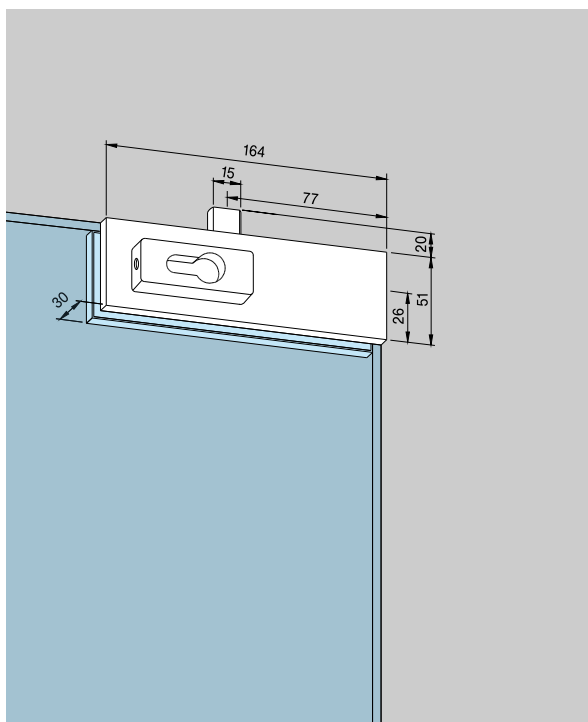
aluminium 0.463

brass 0.617

stainless steel 0.597

Fixing material see

accessories page 80.



\* Anordnungsrichtung links / rechts von außen gesehen.

\*\* Auszug aus DIN 18251, Klasse 3: Typprüfung mit 50.000  
Bewegungszyklen des Riegels.Schloss wurde darüber hinaus von einem neutralen Prüfungsinstitut mit  
100.000 Bewegungszyklen des Riegels erfolgreich getestet.

\* Left or right hand are determined by view from outside.

\*\* Extract from DIN 18251, class 3: Type-test with 50,000 locking bolt  
operating cycles.Furthermore the lock was tested successfully by a neutral testing institute  
with 100,000 locking bolt operating cycles.

**GK 20 Doppelter Oberlicht-gegenkasten** zu Eckschloss US 10, bestehend aus zwei GK 30 mit Gewindestift

**Art.-Nr. 03.245**

Gewicht in kg:

LM 0,844

MS 1,096

ER 0,948

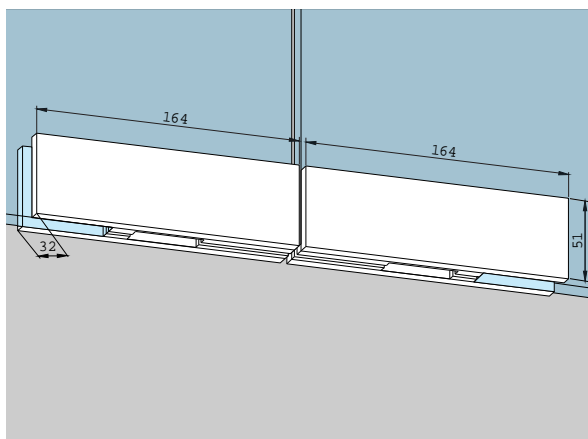
**GK 20 mit Anschlag** (o. Abb.)

**Art.-Nr. 03.247**

Gewicht in kg:

LM 1,490

MS 4,465



**GK 20 double overpanel strike box** to suit US 10 corner lock, consisting of two GK 30 with threaded connecting bolt

**Art. No. 03.245**

Weight in kg:

aluminium 0.844

brass 1.096

stainless steel 0.948

**GK 20 with stop** (not illustrated)

**Art. No. 03.247**

Weight in kg:

aluminium 1.490

brass 4.465

**GK 40 Winkel-Oberlicht-gegenkasten** zu Eckschloss US 10

**Art.-Nr. 03.250**

Gewicht in kg:

LM 0,709

MS 1,035

ER 1,010

**GK 40 mit Anschlag** (o. Abb.)

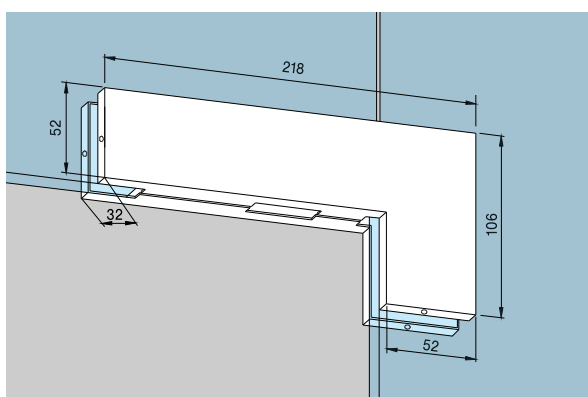
**Art.-Nr. \*03.254/03.255**

Gewicht in kg:

LM 0,754

MS 1,035

ER 1,010



**GK 40 corner overpanel strike box** to suit US 10 corner lock

**Art. No. 03.250**

Weight in kg:

aluminium 0.709

brass 1.035

stainless steel 1.010

**GK 40 with stop** (not illustrated)

**Art. No. \*03.254/03.255**

Weight in kg:

aluminium 0.754

brass 1.035

stainless steel 1.010

**GK 41 Gegenkasten** zu Eckschloss US 10, mit einseitiger Aussteifungslasche

**Art.-Nr. \*03.194/03.193**

Gewicht in kg:

LM 0,906

MS 1,308

ER 1,270

**GK 41 Gegenkasten** mit beidseitiger Aussteifungslasche

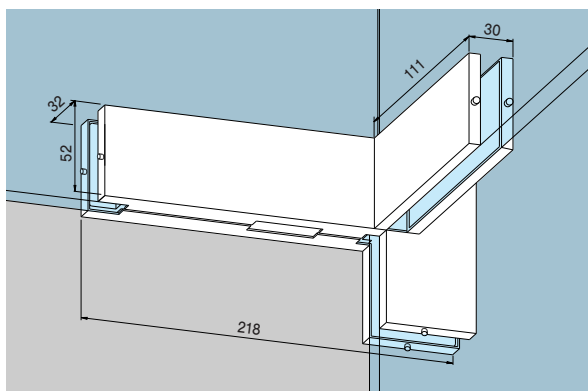
**Art.-Nr. 03.195**

Gewicht in kg:

LM 1,103

MS 1,631

ER 1,411



**GK 41 strike box** to suit US 10 corner lock, with fin fitting

**Art. No. \*03.194/03.193**

Weight in kg:

aluminium 0.906

brass 1.308

stainless steel 1.270

**GK 41 strike box** with fin fitting on both sides

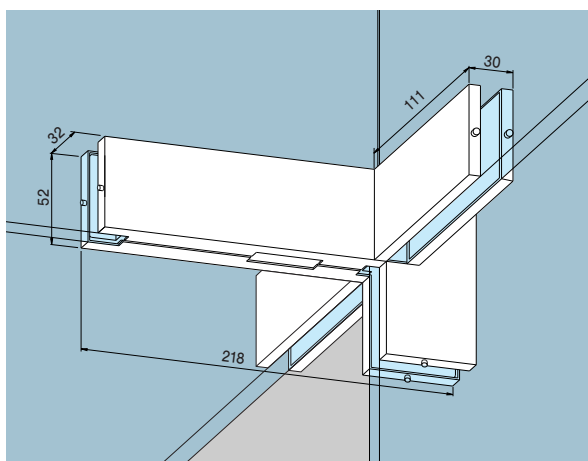
**Art. No. 03.195**

Weight in kg:

aluminium 1.103

brass 1.631

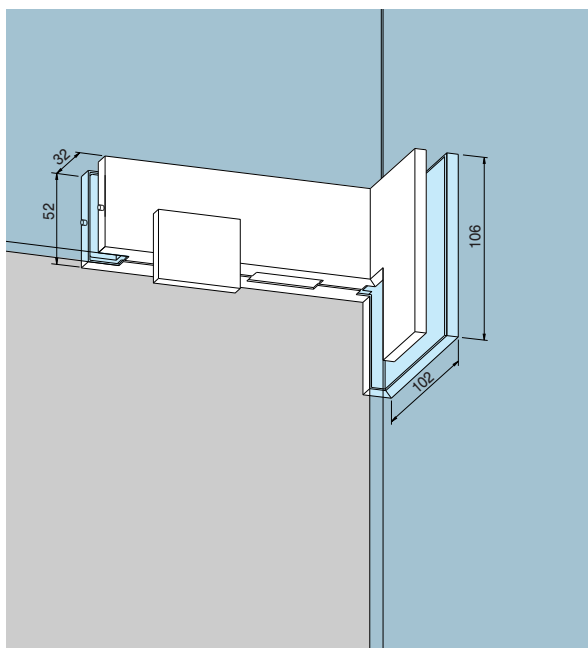
stainless steel 1.411



\* Lasche links (Abb. zeigt links) / Lasche rechts  
Anordnungsrichtung links / rechts, von außen gesehen.

\* Left hand fin (illustration shows left hand) / Right hand fin  
Left or right hand are determined by view from outside.

**GK 42 Gegenkasten,**  
zu Eckschloss US 10, abge-  
winkelt 90°, mit Anschlag  
auf Innenseite (wie Abb.)  
**Art.-Nr. \*03.274/03.275**  
abgewinkelt 91° – 104°,  
mit Anschlag auf Innenseite  
**(Glasbearbeitung auf  
Anfrage)** (o. Abb.)  
**Art.-Nr. \*03.294/03.293**  
abgewinkelt 105° – 134°/  
136° – 179°, ohne Anschlag  
**(Glasbearbeitung auf  
Anfrage)** (o. Abb.)  
**Art.-Nr. \*03.278/03.279**  
abgewinkelt 135°, ohne  
Anschlag **(Glasbearbeitung  
auf Anfrage)** (o. Abb.)  
**Art.-Nr. \*03.276/03.277**  
Gewicht in kg:  
LM 0,910  
MS 1,340  
ER 1,247



**GK 42 strike box,**  
to suit US 10 corner lock,  
angle 90°, with stop inside  
(as illustrated)  
**Art. No. \*03.274/03.275**  
angle 91° – 104°, with stop  
inside **(glass preparation on  
request)** (not illustrated)  
**Art. No. \*03.294/03.293**  
angle 105° – 134°/  
136° – 179°, without stop  
**(glass preparation on  
request)** (not illustrated)  
**Art. No. \*03.278/03.279**  
angle 135°, without stop  
(not illustrated)  
**Art. No. \*03.276/03.277**  
Weight in kg:  
aluminium 0.910  
brass 1.340  
stainless steel 1.247

**US 20 Mittelschloss,**  
PZ-vorgerichtet, 1-tourig,  
Ausschluss 20 mm,  
mit Sicherheitsrosetten  
14 mm hoch.  
Schlosseinsatz:  
– höchste Korrosions-  
beständigkeit gemäß  
EN 1670, Klasse 4  
– hinsichtlich Typprüfung  
gemäß DIN 18251,  
Klasse 3\*\*

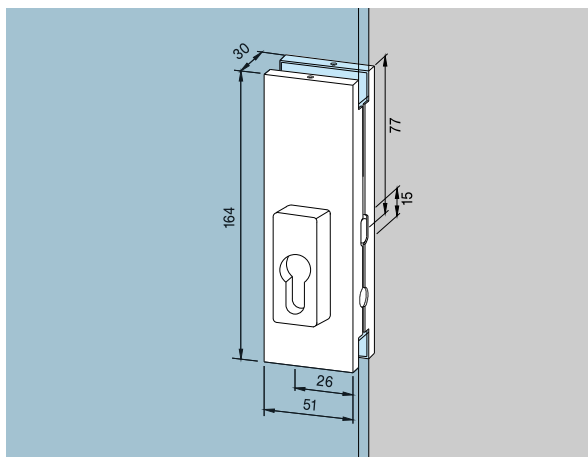
für 10 mm Glasdicke  
**Art.-Nr. 03.215**  
vorgerichtet für KABA  
(o. Abb.)  
**Art.-Nr. 03.345**  
für Profil-Halbzylinder  
vorgerichtet (o. Abb.)  
**Art.-Nr. \*03.290/03.289**

Gewicht in kg:  
LM 0,942  
MS 1,061  
ER 1,053

**GK 50 Gegenkasten**  
zum Mittelschloss US 20  
**Art.-Nr. 03.224**  
Gewicht in kg:  
LM 0,602  
MS 0,730  
ER 0,727

\* Lasche links (Abb. zeigt links) /  
Lasche rechts  
Anordnungsrichtung links / rechts,  
von außen gesehen.  
\*\* Auszug aus DIN 18251,  
Klasse 3: Typprüfung mit 50.000  
Bewegungszyklen des Riegels.

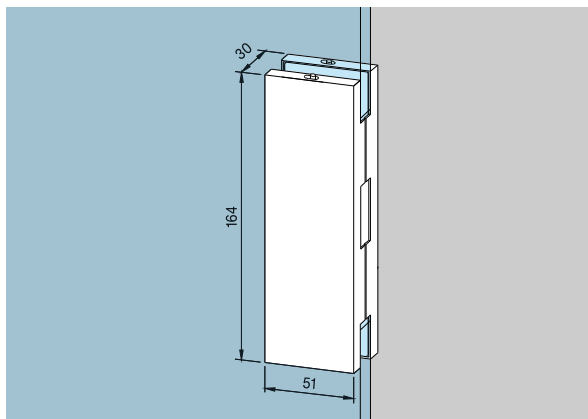
Schloss wurde darüber hinaus von einem neutralen Prüfungsinstitut mit 100.000 Bewegungszyklen des Riegels erfolgreich getestet.



**US 20 centre lock,**  
prepared for Europrofile  
cylinder, single throw, bolt  
projection 20 mm, with  
security rosettes 14 mm thick.  
Lock insert:  
– high corrosion resistance  
according to EN 1670,  
class 4  
– with regard to type-test  
according to DIN 18251,  
class 3\*\*

for 10 mm glass thickness  
**Art. No. 03.215**  
prepared for KABA  
(not illustrated),  
**Art. No. 03.345**

prepared for half profile  
cylinder (not illustrated)  
**Art. No. \*03.290/03.289**  
Weight in kg:  
aluminium 0.942  
brass 1.061  
stainless steel 1.053



**GK 50 strike box**  
to suit US 20 centre lock  
**Art. No. 03.224**  
Weight in kg:  
aluminium 0.602  
brass 0.730  
stainless steel 0.727

\* Left hand fin (illustration shows  
left hand) / Right hand fin  
Left or right hand are determined  
by view from outside.  
\*\* Extract from DIN 18251,  
class 3: Type-test with 50,000  
locking bolt operating cycles.

Furthermore the lock was tested successfully by a neutral testing institute with 100,000 locking bolt operating cycles.

**Pendeltürbeschlag\***

mit 55 mm Drehpunkt-  
abstand für Rundbogentüren,  
Öffnungswinkel max. 90°,  
Wandbefestigung, zum  
Einlassen in das Mauerwerk

**Art.-Nr. 01.250**

Gewicht in kg:

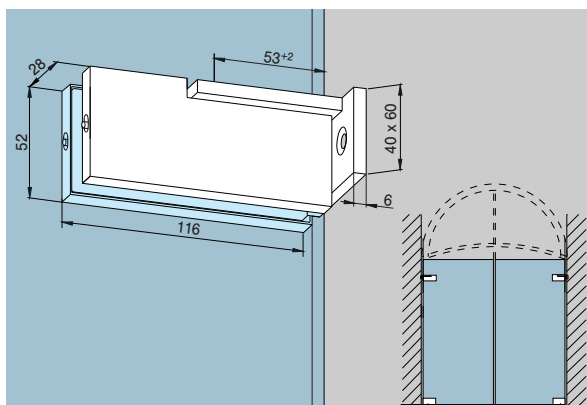
LM 0,351

MS 0,428

max. Flügelbreite: 1000 mm

max. Flügelgewicht: 70 kg

Bestellung auf Anfrage

**Centre hung patch fitting\***

with 55 mm pivot point for  
rounded doors,  
opening angle max. 90°,  
wall fixing, to be let into  
masonry

**Art. No. 01.250**

Weight in kg:

aluminium 0.351

brass 0.428

max. door width: 1000 mm

max. door weight: 70 kg

Order on request

**Pendeltürbeschlag\***

mit 55 mm Drehpunkt-  
abstand für Rundbogentüren,  
Öffnungswinkel max. 90°,  
Befestigung Glas an Glas

**Art.-Nr. 01.251**

Gewicht in kg:

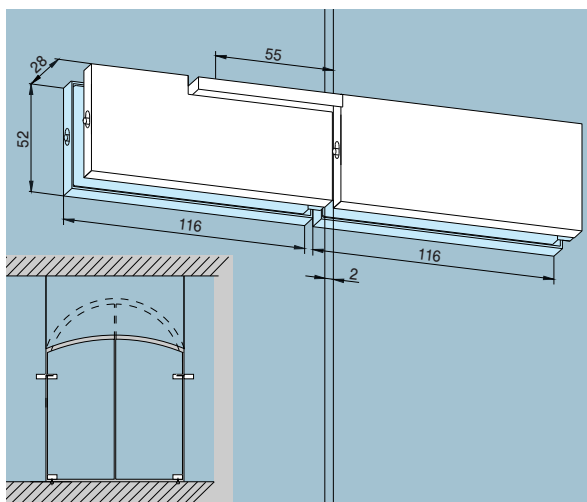
LM 0,571

MS 0,764

max. Flügelbreite: 1000 mm

max. Flügelgewicht: 65 kg

Bestellung auf Anfrage

**Centre hung patch fitting\***

with 55 mm pivot point for  
rounded doors,  
opening angle max. 90°,  
glass to glass fixing

**Art. No. 01.251**

Weight in kg:

aluminium 0.571

brass 0.764

max. door width: 1000 mm

max. door weight: 65 kg

Order on request

\*Obere Türluft beachten  
(siehe Seite 36)

\*Notice top door gap  
(see page 36)



**Absolut klemmfreie  
Pendeltüren**

Mit einem Drehpunktabstand von nur 15 mm sorgen Eckbeschläge DORMA Universal klemmfrei für einen so geringen Abstand zwischen der Türkante auf der Beschlagseite und Festteilen, dass ein Einklemmen nahezu ausgeschlossen ist. Mit Hilfe eines speziellen Kanten-schutzprofils kann dieser

Schutzeffekt noch optimiert werden.

**Für 10 und 8 mm Glasdicke**  
Eckbeschläge für Pendeltüren DORMA Universal klemmfrei werden standardmäßig mit Zwischenlagen für 10 mm Glasdicke geliefert. Mit zusätzlich lieferbaren Zwischenlagen können diese Beschläge auch für 8 mm dickes Glas verwendet werden.

**Completely "pinch free"  
double swing doors**

DORMA Universal pinch free patch fittings with their 15 mm pivot point help to resolve this problem by means of the closeness of the pivot point to the frame. In order to eliminate finger traps completely, the special radiused edging strip should be used.

**Suitable for 10 mm and  
8 mm glass thicknesses**

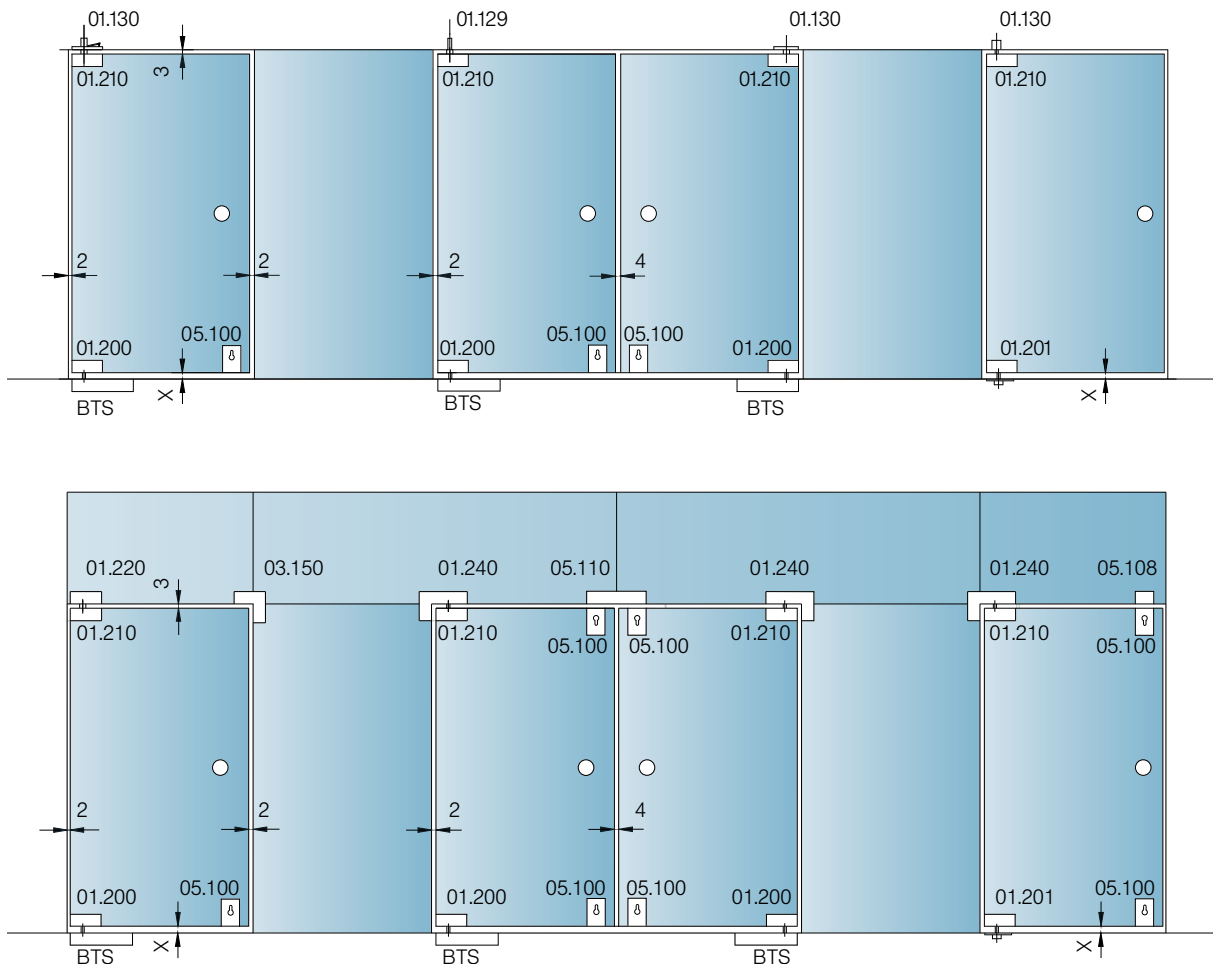
DORMA Universal pinch free corner patches are supplied as standard with gasket to suit 10 mm glass. For 8 mm glass, correspondingly thicker gasket is available.

**Typenauswahl**

Ganzglas-Anlagen mit zugehörigen Eckbeschlägen für klemmfreie Pendeltüren.  
Alle Standard-Anlagentypen siehe Seite 5.

**Type selection**

Toughened glass assemblies with patches for pinch free centre hung doors.  
All standard assembly types see page 5.



BTS = Bodentürschließer

X = 10 mm bei Art.-Nr. 01.200

X = siehe auch Seite 41 bei Art.-Nr. 01.201

**Max. Türflügelgewicht und -breite für Eckbeschläge**

max. Türflügelgewicht: 80 kg  
max. Türflügelbreite: 1100 mm

Für Türen mit Gewichten bis 150 kg und Breiten bis 1400 mm Türschiene verwenden, siehe Technische Information TP/TA.

**Anzugsmomente für Befestigungsschrauben**

Schrauben M 6: 10 Nm (sw = 4)  
Schrauben M 6: 15 Nm (sw = 5)  
Schrauben M 8: 20 Nm (sw = 5)

BTS = Floor spring

X = 10 mm with Art. No. 01.200

X = see page 41 for Art. No. 01.201

**Maximum door weight and width for patch fittings**

max. door weight: 80 kg  
max. door width: 1100 mm

For door weights up to 150 kg and widths up to 1400 mm, door rails should be used (see Technical Information TP/TA).

**Torque for fixing screws**

Screws M 6: 10 Nm (4 mm)\*  
Screws M 6: 15 Nm (5 mm)\*  
Screws M 8: 20 Nm (5 mm)\*  
\*Allan key size

### Eckbeschläge „klemmfrei“

mit 15 mm Drehpunktabstand, komplett,  
für 10 mm Glasdicke

### “Pinch free” patch fittings

with 15 mm pivot point, complete,  
for 10 mm glass thickness

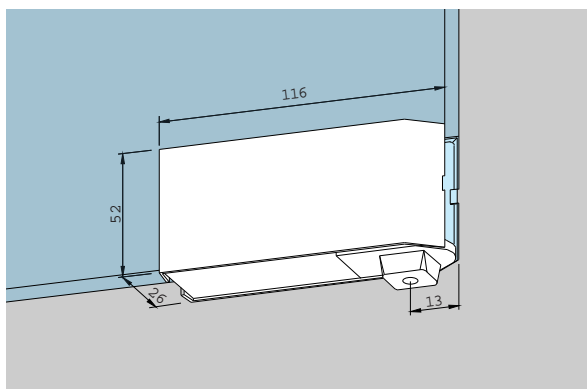
#### Unterer Eckbeschlag

mit Zapfen für Bodentür-  
schließer DORMA BTS

**Art.-Nr. 01.200**

Gewicht in kg:

LM 0,473  
MS 0,548  
ER 0,535



#### Bottom patch

complete with spindle insert  
for DORMA BTS floor spring

**Art. No. 01.200**

Weight in kg:

aluminium 0.473  
brass 0.548  
stainless steel 0.535

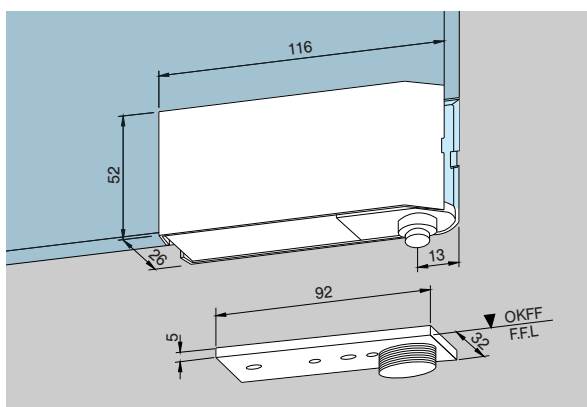
#### Unterer Eckbeschlag

mit Rundachse und  
Bodenlager mit Abdeckung,  
höhenverstellbar bis 5 mm;  
Bodenluft siehe Seite 41

**Art.-Nr. 01.201**

Gewicht in kg:

LM 0,560  
MS 0,635  
ER 0,622



#### Bottom patch

complete with pivot insert and  
pivot bearing, with cover plate,  
height adjustable by 5 mm;  
floor clearance see page 41

**Art. No. 01.201**

Weight in kg:

aluminium 0.560  
brass 0.635  
stainless steel 0.622

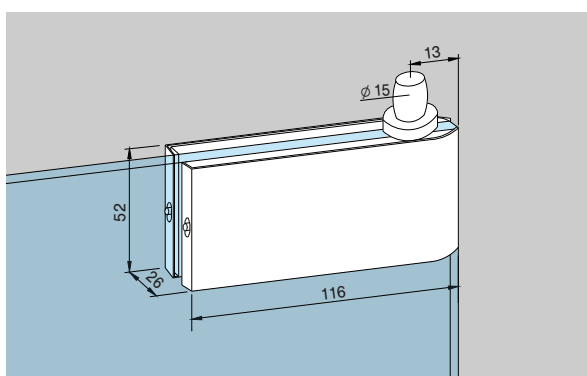
#### Oberer Eckbeschlag

mit Zapfen 15 mm Ø

**Art.-Nr. 01.210**

Gewicht in kg:

LM 0,453  
MS 0,539  
ER 0,526



#### Top patch fitting

with pivot pin 15 mm Ø

**Art. No. 01.210**

Weight in kg:

aluminium 0.453  
brass 0.539  
stainless steel 0.526

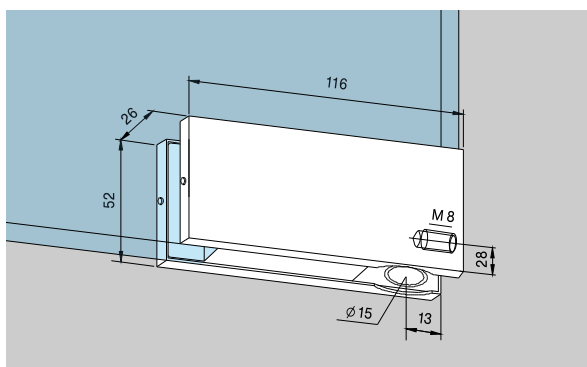
#### Oberlichtbeschlag

mit Kunststoffbuchse für  
Zapfen 15 mm Ø und  
seitlichem Gewindeloch

**Art.-Nr. 01.220**

Gewicht in kg:

LM 0,262  
MS 0,348  
ER 0,335



#### Overpanel patch

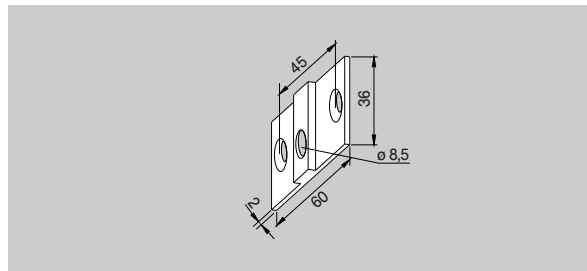
with 15 mm Ø pivot pin  
and threaded hole at side

**Art. No. 01.220**

Weight in kg:

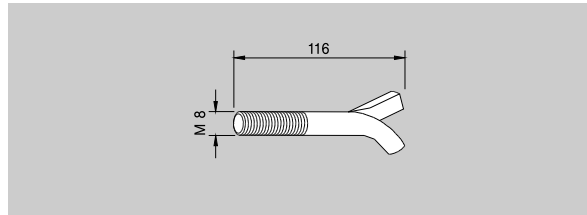
aluminium 0.262  
brass 0.348  
stainless steel 0.335

**Befestigungsglasche**  
für Oberlichtbeschlag EP  
**Art.-Nr. 01.127**  
Gewicht in kg:  
LM 0,019  
MS 0,045  
Nicht in Edelstahl, dafür  
Messing matt verchromt.



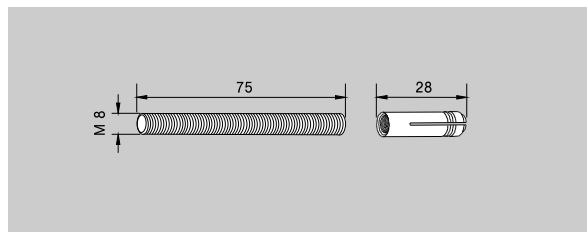
Aluminium **fixing plate** for  
overpanel patch EP  
**Art. No. 01.127**  
Weight in kg:  
aluminium 0.019  
brass 0.045  
Stainless steel not available,  
satin chrome on brass  
supplied.

**Maueranker**  
für Oberlichtbeschlag mit  
Gewinde M 8  
**Art.-Nr. 01.133**  
Gewicht in kg:  
0,040



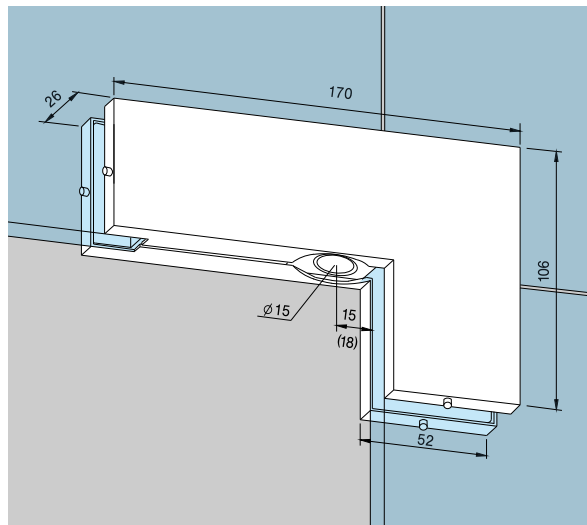
**Wall anchor**  
with thread M 8 for  
overpanel patch  
**Art. No. 01.133**  
Weight in kg:  
0.040

**Gewindestift**  
für Oberlichtbeschlag  
M 8 mit Dübel  
**Art.-Nr. 01.134**  
Gewicht in kg:  
0,032



**Threaded rod**  
M 8 with plug for overpanel  
patch  
**Art. No. 01.134**  
Weight in kg:  
0.032

**Winkeloberlichtbeschlag**  
mit Kunststoffbuchse für  
Zapfen 15 mm Ø,  
Drehpunkt 15 mm  
in Verbindung mit  
Eckbeschlägen (wie Abb.)  
**Art.-Nr. 01.240**  
Drehpunkt 18 mm  
in Verbindung mit  
Türschielen  
**Art.-Nr. 01.245**  
Gewicht in kg:  
LM 0,542  
MS 0,568  
ER 0,547

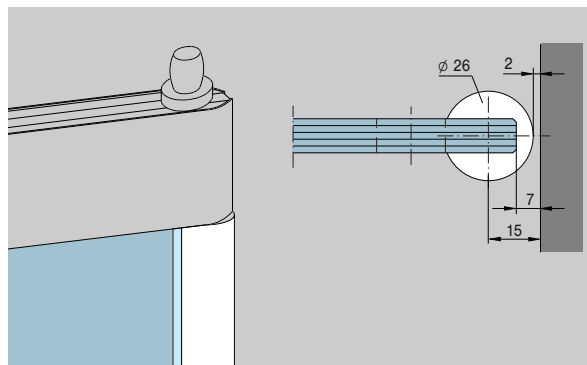


**Patch for overpanel and  
sidelight** with plastic socket  
for 15 mm Ø pivot pin, pivot  
point 15 mm  
in combination with patch  
fittings (as illustrated)  
**Art. No. 01.240**  
pivot point 18 mm  
in combination with door  
rails  
**Art. No. 01.245**  
Weight in kg:  
aluminium 0.542  
brass 0.568  
stainless steel 0.547

**Zwischenlage**  
für Glasdicke 8 mm  
**Art.-Nr. 01.900**

**Gasket**  
to suit 8 mm glass thickness  
**Art. No. 01.900**

**Kantenschutzprofil\***  
für optimalen Schutz gegen  
Einklemmen (wird zwischen  
den Beschlägen auf die  
Glaskante geklemmt), Acryl  
Länge: bis 4500 mm.  
Bitte Flügelhöhe angeben.  
**Art.-Nr. 01.231**  
Länge: 2250 mm  
**Art.-Nr. 01.230**  
Gewicht in kg/m:  
0,408

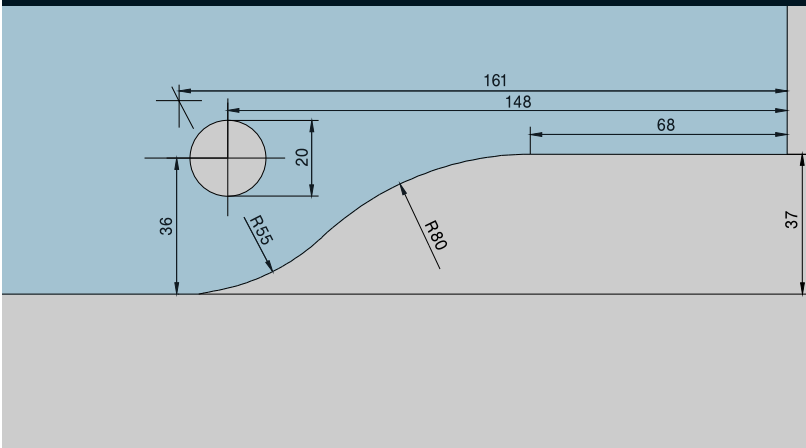


**Radiused edging strip\***  
for pinch free doors,  
(strip is clamped onto free  
glass edge), Acrylic.  
Length: up to 4500 mm  
(specify height)  
**Art. No. 01.231**  
Length: 2250 mm  
**Art. No. 01.230**  
Weight in kg/m:  
0.408

**\* Wichtiger Hinweis:**  
Bei Einsatz des Kanten-  
schutzprofils bitte gesonderte  
Glasbearbeitung beachten  
(siehe Seite 39).

**\* Important information:**  
If radiused edging strip  
is used, special glass  
preparation is necessary.  
(see page 39).

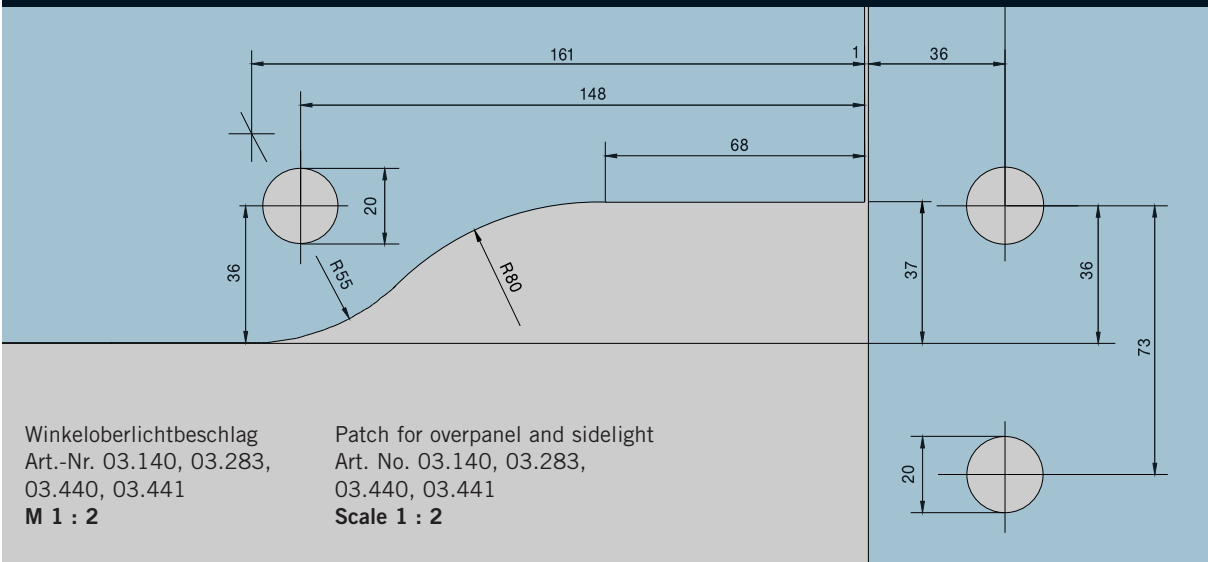
PT 10, PT 20, PT 22, PT 29, PT 30



Unterer und oberer Eckbeschlag,  
Oberlichtbeschlag,  
Art.-Nr. 03.100, 03.110,  
03.114, 03.120, 03.212,  
03.280, 03. 281, 03.282,  
03.420, 03.421  
**M 1 : 2**

Top and bottom patches,  
overpanel patch  
Art. No. 03.100, 03.110,  
03.114, 03.120, 03.212,  
03.280, 03. 281, 03.282,  
03.420, 03.421  
**Scale 1 : 2**

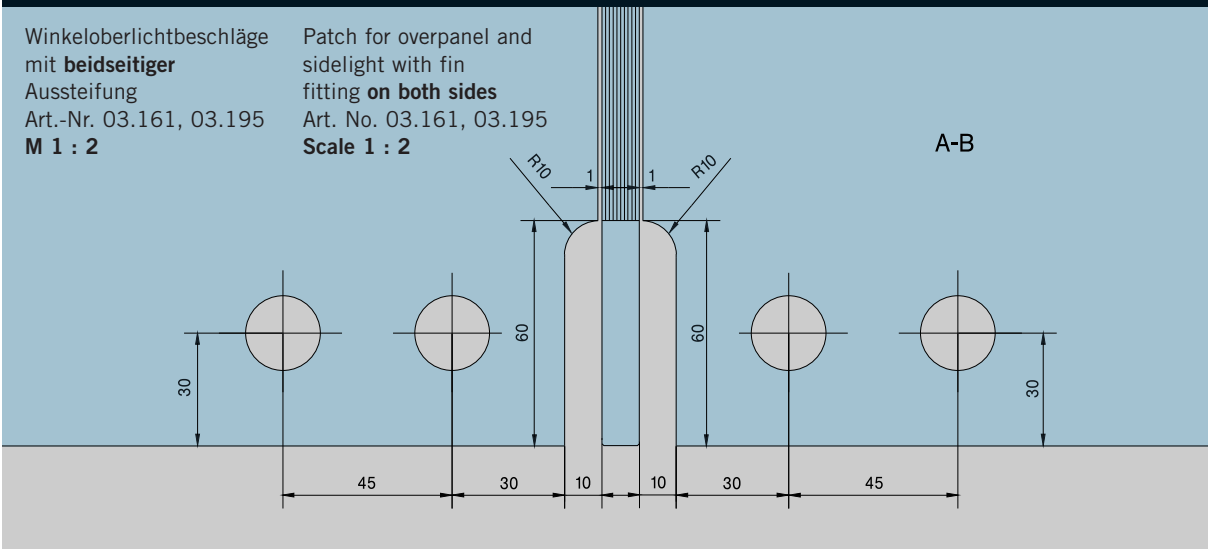
PT 40



Winkeloberlichtbeschlag  
Art.-Nr. 03.140, 03.283,  
03.440, 03.441  
**M 1 : 2**

Patch for overpanel and sidelight  
Art. No. 03.140, 03.283,  
03.440, 03.441  
**Scale 1 : 2**

PT 41, GK 41



Winkeloberlichtbeschlage  
mit **beidseitiger**  
Aussteifung  
Art.-Nr. 03.161, 03.195  
**M 1 : 2**

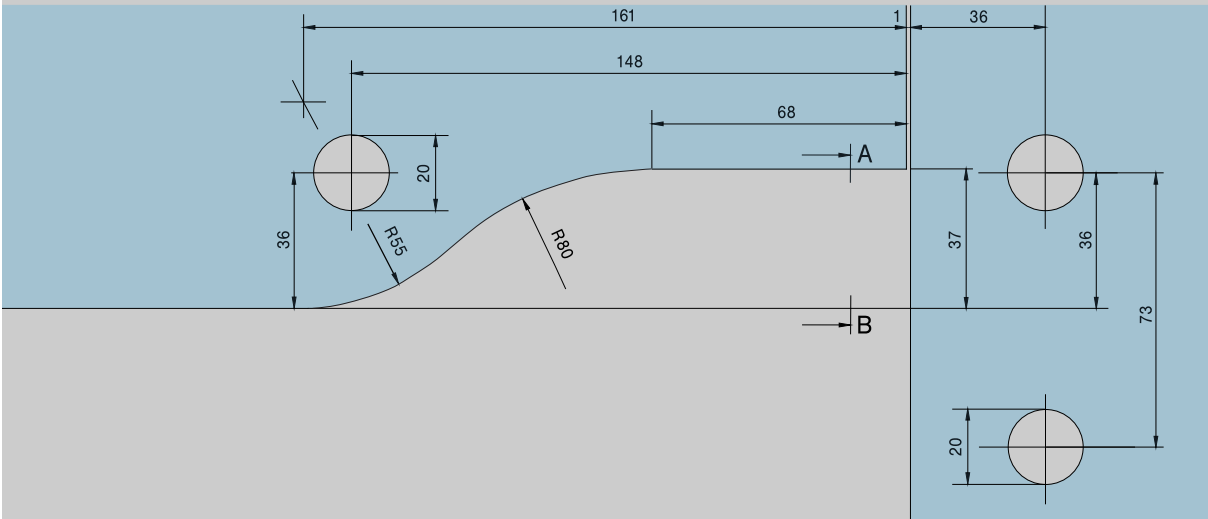
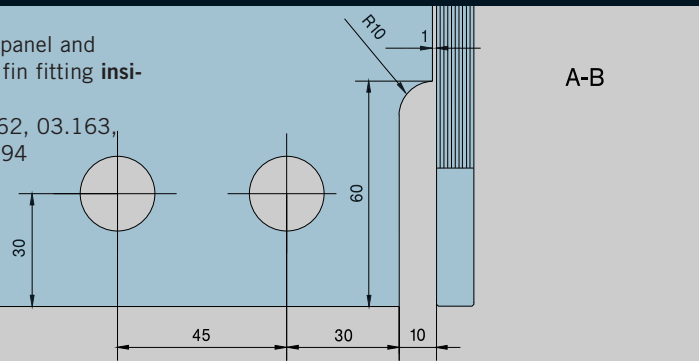
Patch for overpanel and  
sidelight with fin  
fitting **on both sides**  
Art. No. 03.161, 03.195  
**Scale 1 : 2**

A-B

**PT 41, GK 41**

Winkeloberlichtbeschlage mit **einseitiger** Aussteifungslasche Art.-Nr. 03.162, 03.163, 03.193, 03.194  
**M 1 : 2**

Patch for overpanel and sidelight with fin fitting **inside**  
Art. No. 03.162, 03.163, 03.193, 03.194  
**Scale 1 : 2**

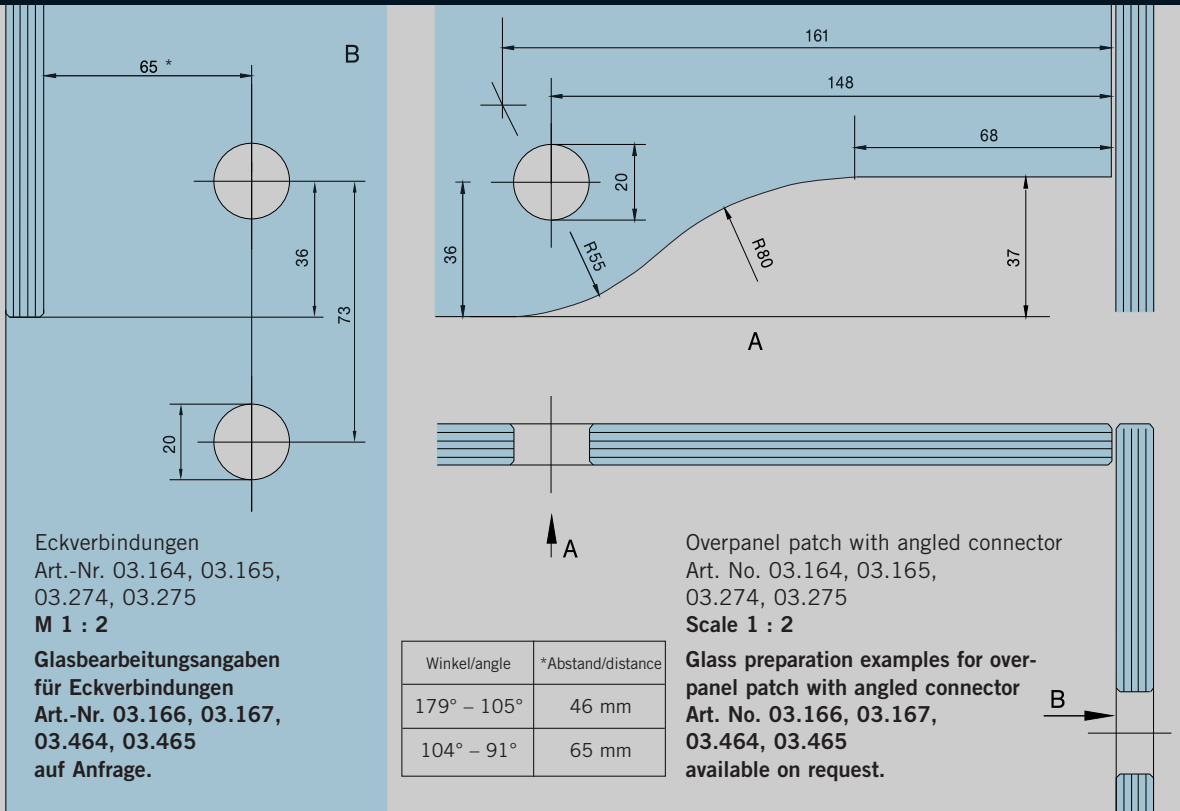


**PT 42, GK 42**

Eckverbindungen Art.-Nr. 03.164, 03.165, 03.274, 03.275  
**M 1 : 2**  
**Glasbearbeitungsangaben fur Eckverbindungen**  
Art.-Nr. 03.166, 03.167, 03.464, 03.465  
auf Anfrage.

| Winkel/angle | *Abstand/distance |
|--------------|-------------------|
| 179° - 105°  | 46 mm             |
| 104° - 91°   | 65 mm             |

Overpanel patch with angled connector Art. No. 03.164, 03.165, 03.274, 03.275  
**Scale 1 : 2**  
**Glass preparation examples for overpanel patch with angled connector**  
Art. No. 03.166, 03.167, 03.464, 03.465  
available on request.

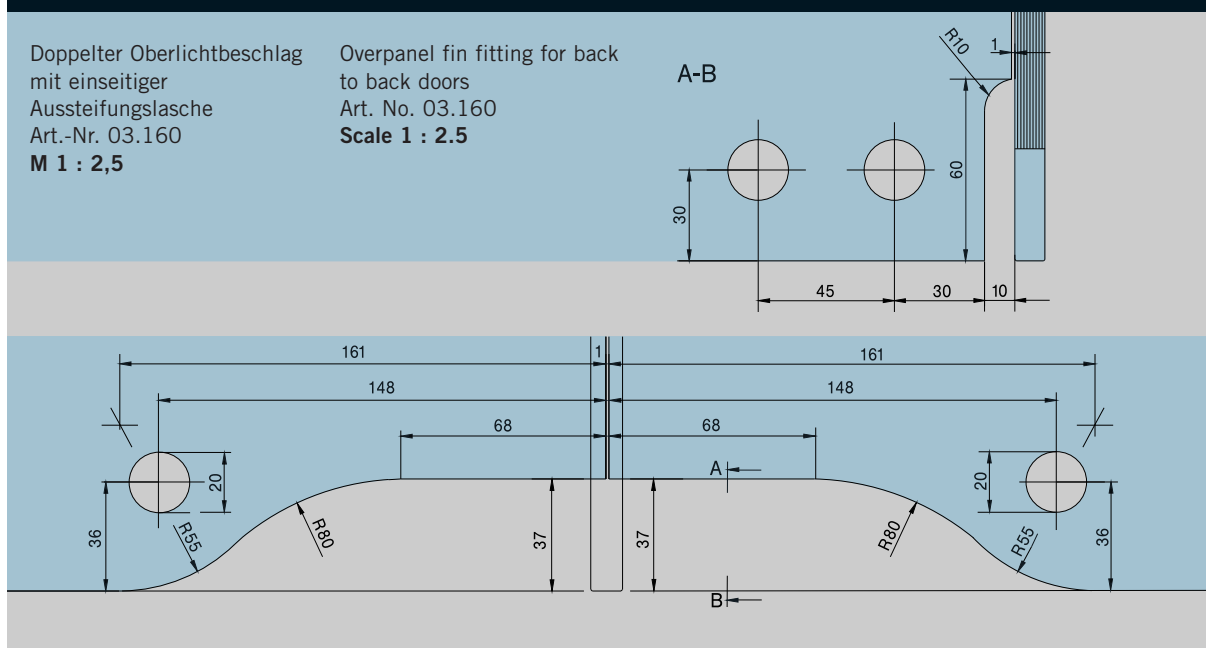


**PT 51**

Doppelter Oberlichtbeschlag  
mit einseitiger  
Aussteifungslasche  
Art.-Nr. 03.160  
**M 1 : 2,5**

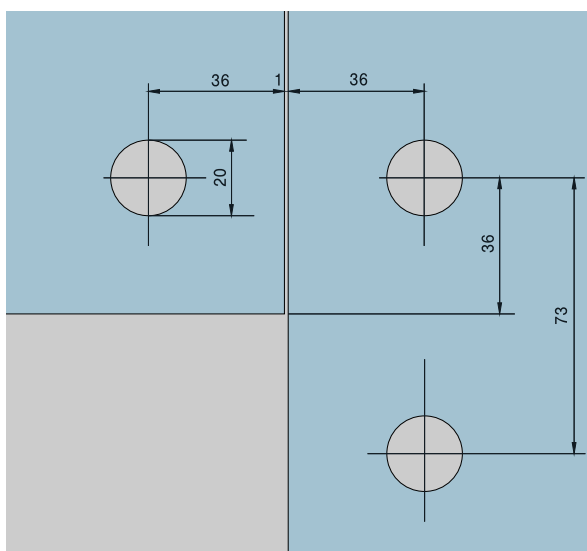
Overpanel fin fitting for back  
to back doors  
Art. No. 03.160  
**Scale 1 : 2.5**

A-B



**PT 60/61, PT 62**

Winkelverbindung  
Art.-Nr. 03.150  
und Verbindungsbeschlag  
mit Anschlag  
Art.-Nr. 03.173  
**M 1 : 2**  
Art.-Nr. 03.157, 03.158  
Glasbearbeitung Aussteifungs-  
lasche wie PT 81  
Art.-Nr. 03.159, 03.452  
Glasbearbeitung beidseitige  
Aussteifungslasche wie bei  
PT 81

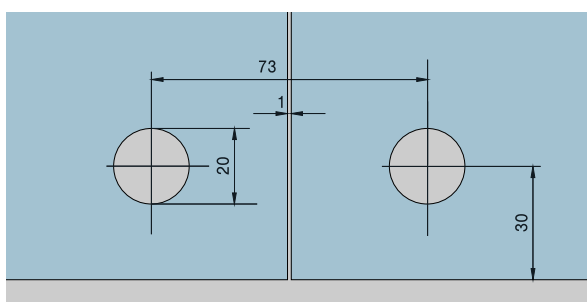


**PT 60/61, PT 62**

Connectors for overpanels  
and sidelights  
Art. No. 03.150  
and connector with stop  
Art. No. 03.173  
**Scale 1 : 2**  
Art. No. 03.157, 03.158  
Glass preparation for fin  
fitting see PT 81  
Art. No. 03.159, 03.452  
Glass preparation for fin  
fitting both sides see PT 81

**PT 70**

Oberlichtverbindung  
Art.-Nr. 01.150, 01.158  
**M 1 : 2**

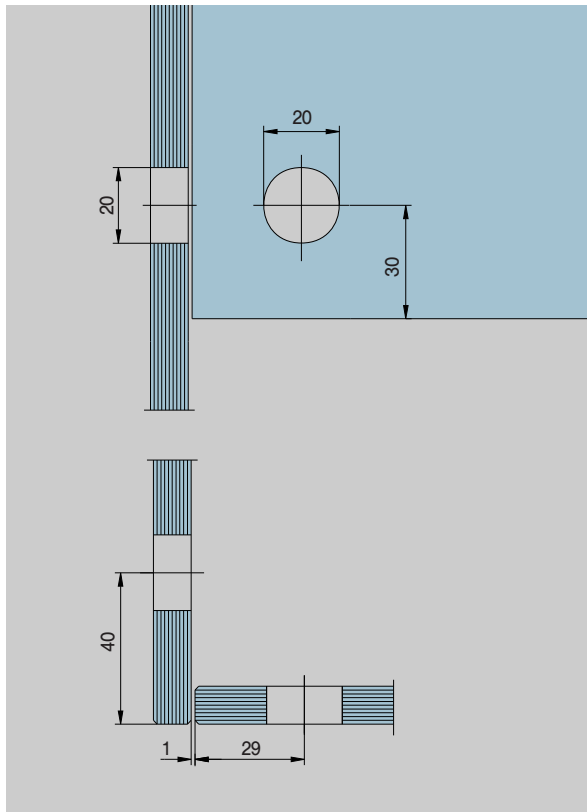


**PT 70**

Overpanel connector  
Art. No. 01.150, 01.158  
**Scale 1 : 2**

**PT 70**

Winkelverbindung, 90°  
Art.-Nr. 01.156  
Glasbearbeitungsangaben  
fur Winkel zwischen  
91° – 179° auf Anfrage.  
**M 1 : 2**

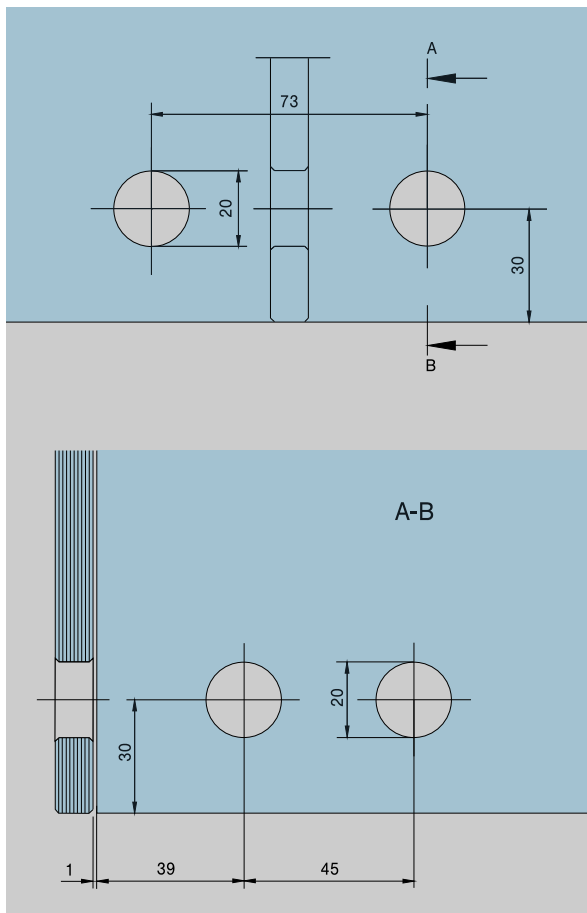


**PT 70**

Connectors for overpanels  
and sidelights, 90°  
Art. No. 01.156  
Glass preparation examples  
for angles between  
91° – 179° available on  
request.  
**Scale 1 : 2**

**PT 71**

Oberlichtverbindung mit ein-  
seitiger Aussteifungslasche  
Art.-Nr. 01.161  
**M 1 : 2**



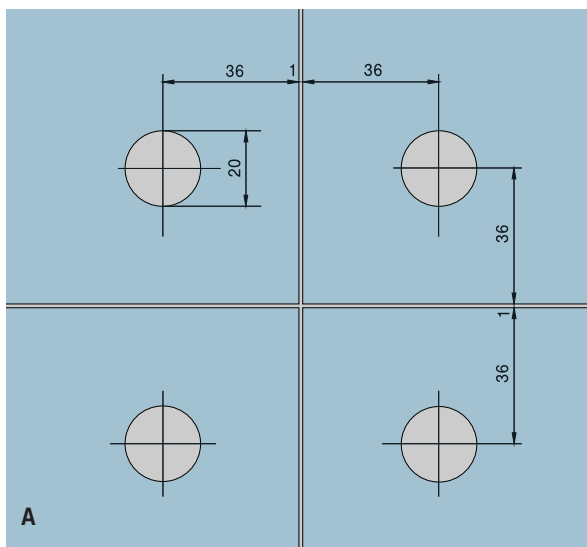
**PT 71**

Overpanel connector with  
fin fitting  
Art. No. 01.161  
**Scale 1 : 2**



**PT 80**

Verbindungsbeschlag  
 Art.-Nr. 03.170, 03.472  
**M 1 : 2**

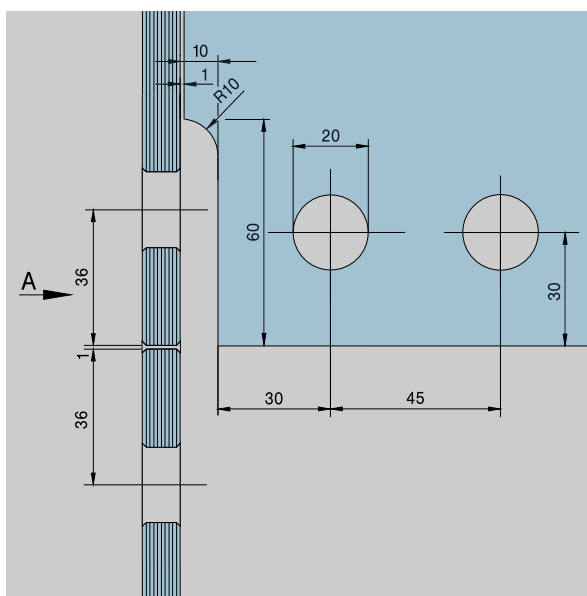


**PT 80**

Connector  
 Art. No. 03.170, 03.472  
**Scale 1 : 2**

**PT 81**

Verbindungsbeschlag mit  
 einseitiger Aussteifungslasche  
 Art.-Nr. 03.175  
**M 1 : 2**



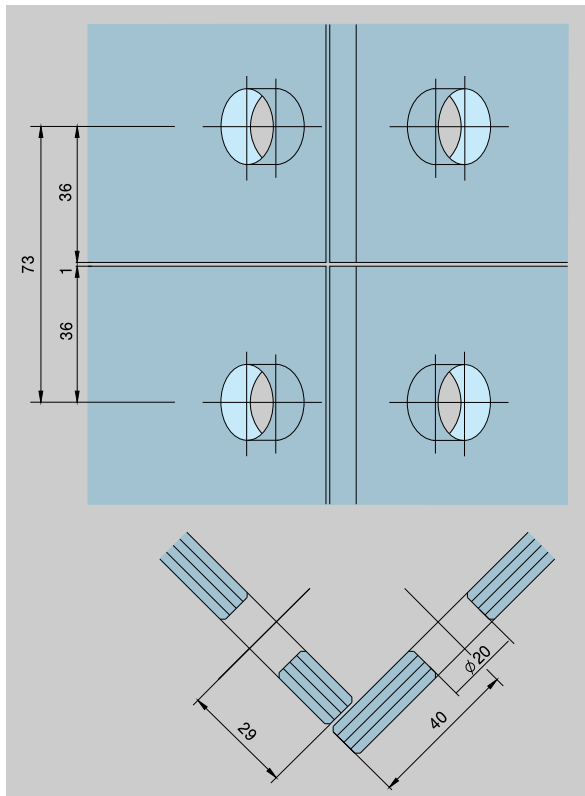
**PT 81**

Connector with  
 fin fitting  
 Art. No. 03.175  
**Scale 1 : 2**

**PT 80**

Abgewinkelter Verbindungs-  
beschlag, 90°  
Art.-Nr. 03.171  
Glasbearbeitungsangaben  
fur Winkel zwischen  
91° – 134°/136° – 179° auf  
Anfrage.

**M 1 : 2**



**PT 80**

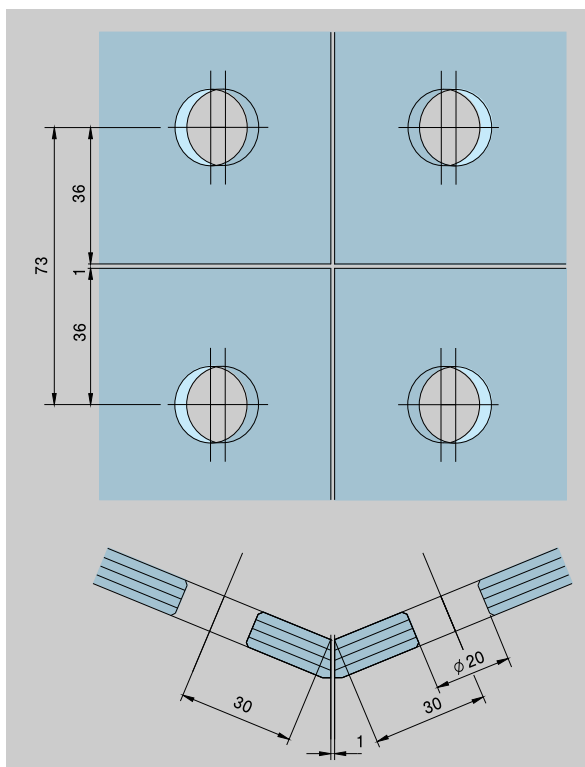
Angled connector, 90°  
Art. No. 03.171  
Glass preparation examples  
for angles between  
91° – 134°/136° – 179°  
available on request.

**Scale 1 : 2**

**PT 80**

Abgewinkelter Verbindungs-  
beschlag, 135°  
Art.-Nr. 03.172  
Glasbearbeitungsangaben  
fur Winkel zwischen  
91° – 134°/136° – 179° auf  
Anfrage.

**M 1 : 2**



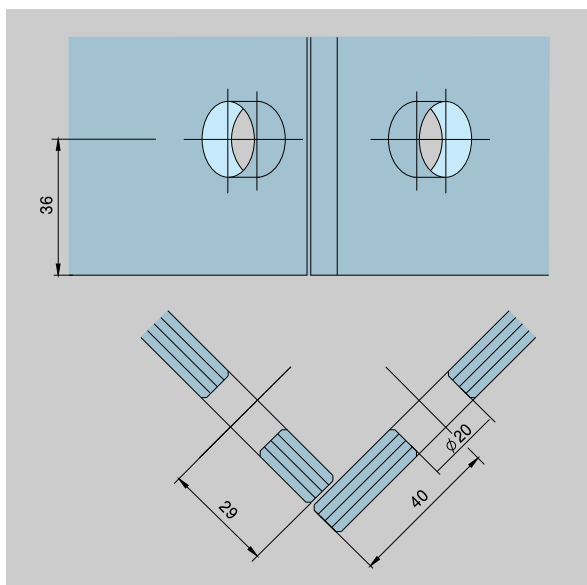
**PT 80**

Angled connector, 135°  
Art. No. 03.172  
Glass preparation examples  
for angles between  
91° – 134°/136° – 179°  
available on request.

**Scale 1 : 2**

**PT 80 halbhoch**

Abgewinkelter Verbindungs-  
beschlag, 90° halbhoch  
Art.-Nr. 03.470  
Glasbearbeitungsangaben  
für Winkel zwischen  
91° – 134°/136° – 179° auf  
Anfrage.  
**M 1 : 2**

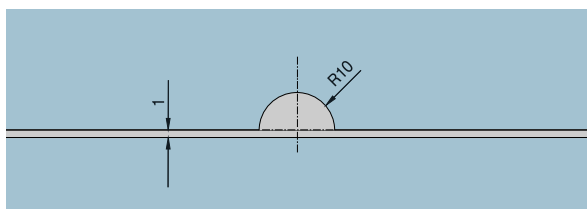


**PT 80 shortened**

Angled connector, 90°  
shortened  
Art. No. 03.470  
Glass preparation examples  
for angles between  
91° – 134°/136° – 179°  
available on request.  
**Scale 1 : 2**

**Runder  
Verbindungsbeschlag**

Art.-Nr. 14.001  
**M 1 : 2**

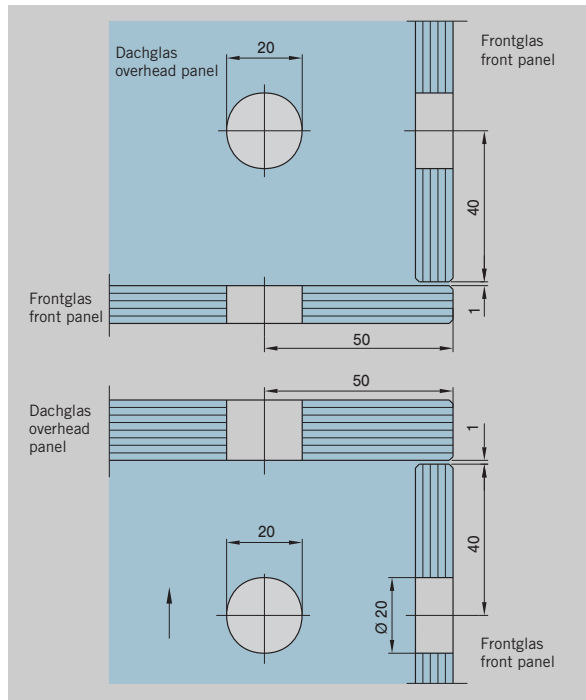


**Round connector**

Art. No. 14.001  
**Scale 1 : 2**

**Eck-Verbindungsbeschlag**

Eck-Verbindungsbeschlag  
abgewinkelt 90°  
Art.-Nr. 03.198  
M 1 : 2

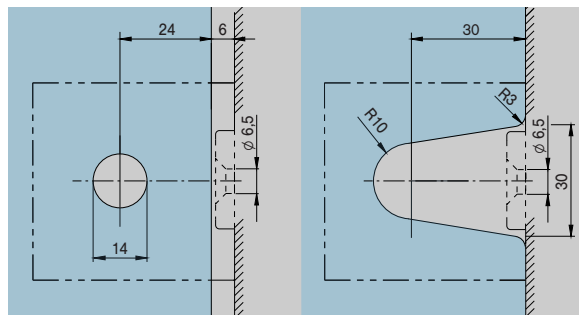


**Three way box corner connector**

Three way box corner  
connector angle 90°  
Art. No. 03.198  
Scale 1 : 2

**PT 90**

Schraubhalterung  
Art.-Nr. 07.021  
M 1 : 2

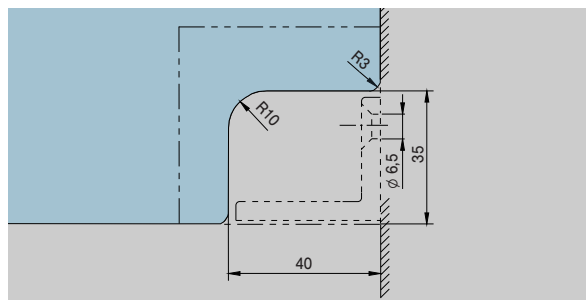


**PT 90**

Screw on fitting  
Art. No. 07.021  
Scale 1 : 2

**PT 91**

Eckhalterung  
Art.-Nr. 07.023  
M 1 : 2

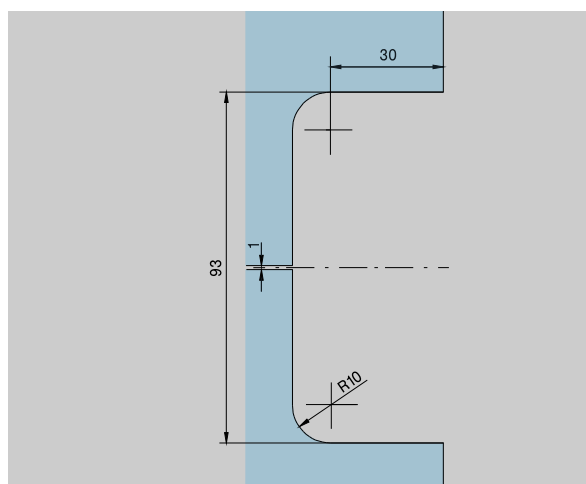


**PT 91**

Corner fitting  
Art. No. 07.023  
Scale 1 : 2

**Seitenteilverbindung**

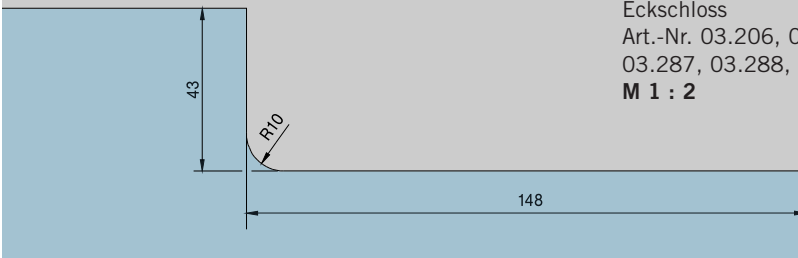
mit Montageplatte  
Art.-Nr. 01.153  
M 1 : 2



**Side connector**

with fixing plate  
Art. No. 01.153  
Scale 1 : 2

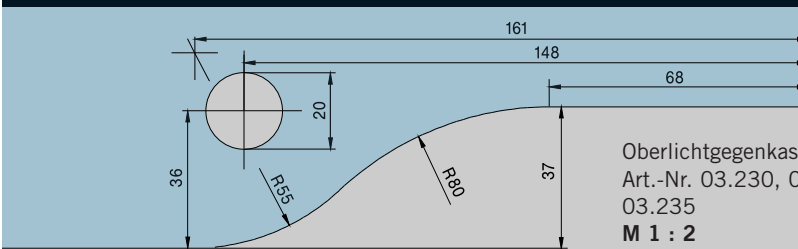
**US 10**



Eckschloss  
Art.-Nr. 03.206, 03.285,  
03.287, 03.288, 03.340  
**M 1 : 2**

Corner locks  
Art. No. 03.206, 03.285,  
03.287, 03.288, 03.340  
**Scale 1 : 2**

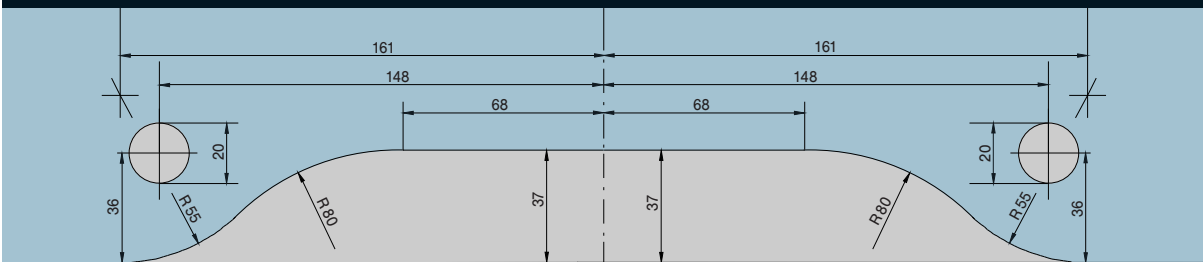
**GK 30 (PT 30)**



Oberlichtgegenkasten  
Art.-Nr. 03.230, 03.234,  
03.235  
**M 1 : 2**

Single overpanel strike box  
Art. No. 03.230, 03.234,  
03.235  
**Scale 1 : 2**

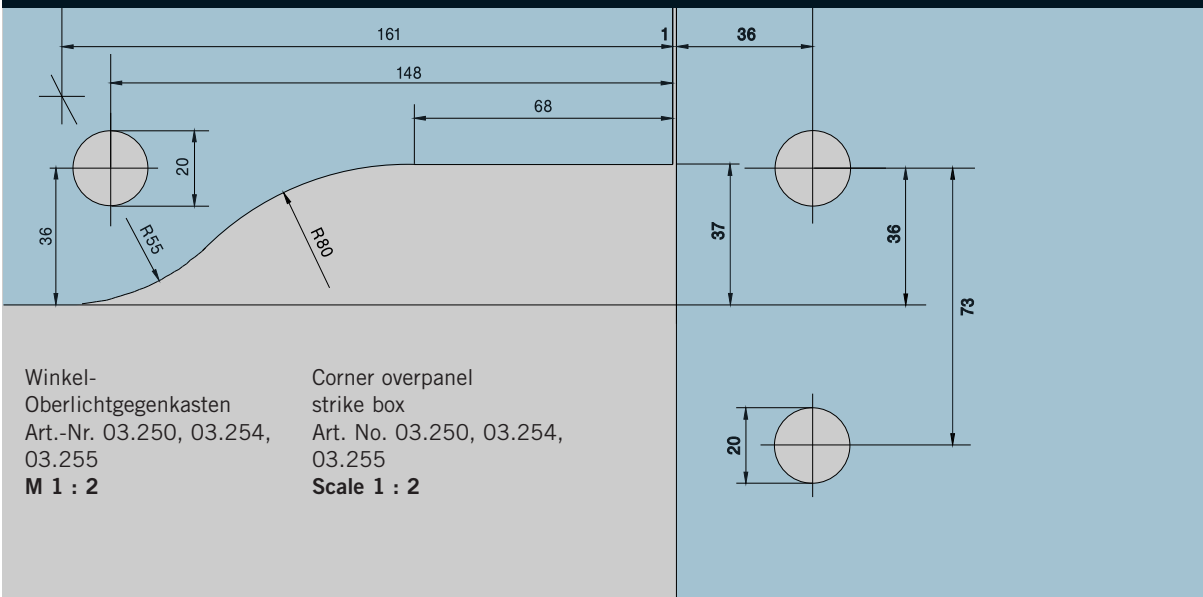
**GK 20**



Doppelter  
Oberlichtgegenkasten  
Art.-Nr. 03.245, 03.247  
**M 1 : 2,5**

Double overpanel  
strike box  
Art. No. 03.245, 03.247  
**Scale 1 : 2,5**

**GK 40 (PT 40)**

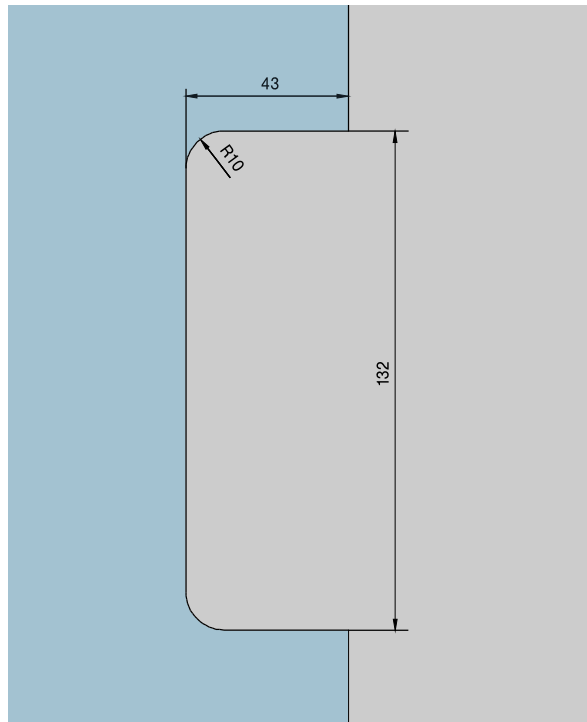


Winkel-  
Oberlichtgegenkasten  
Art.-Nr. 03.250, 03.254,  
03.255  
**M 1 : 2**

Corner overpanel  
strike box  
Art. No. 03.250, 03.254,  
03.255  
**Scale 1 : 2**

**US 20, GK 50**

Mittelschloss  
Art.-Nr. 03.215, 03.345,  
03.289, 03.290  
und Gegenkasten für  
Mittelschloss  
Art.-Nr. 03.224  
**M 1 : 2**

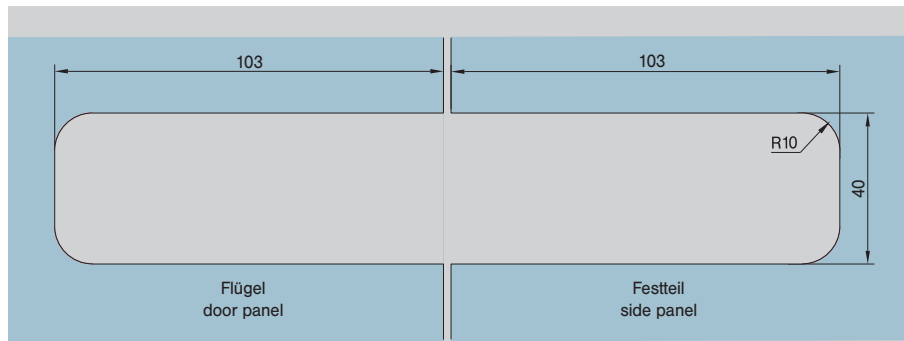


**US 20, GK 50**

Centre lock  
Art. No. 03.215, 03.345,  
03.289, 03.290  
and strike box to suit  
centre lock  
Art. No. 03.224  
**Scale 1 : 2**

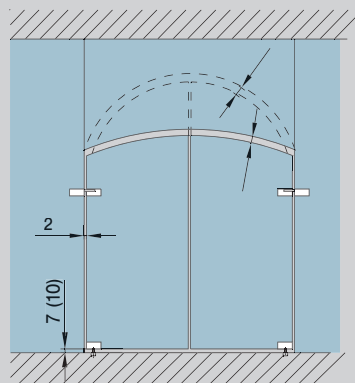
**Pendeltürbeschläge**

mit 55 mm Drehpunkt-  
abstand für Rundbogentüren  
Art.-Nr. 01.250, 01.251  
**M 1 : 2**

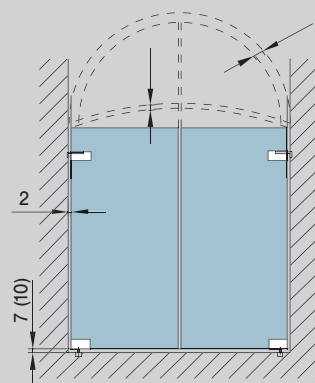


**Centre hung patch fittings**

with 55 mm pivot point for  
rounded doors  
Art. No. 01.250, 01.251  
**Scale 1 : 2**



Bei Pendeltüren in Mauerlaibung ist der nötige Luftspalt Glas zur Laibung bauseits evtl. mit schmalen Rahmen auszufüllen. Die Größe des notwendigen Luftspaltes oberhalb der Tür ist abhängig von dem Radius des Rundbogens und der Stärke der Mauerlaibung.



An additional narrow frame should be used on double acting doors with an air gap between door and soffit. The specification of the necessary air gap above the door depends on the radius of the arc and the soffit depth.

**Einbau der Lager  
und Zapfen**

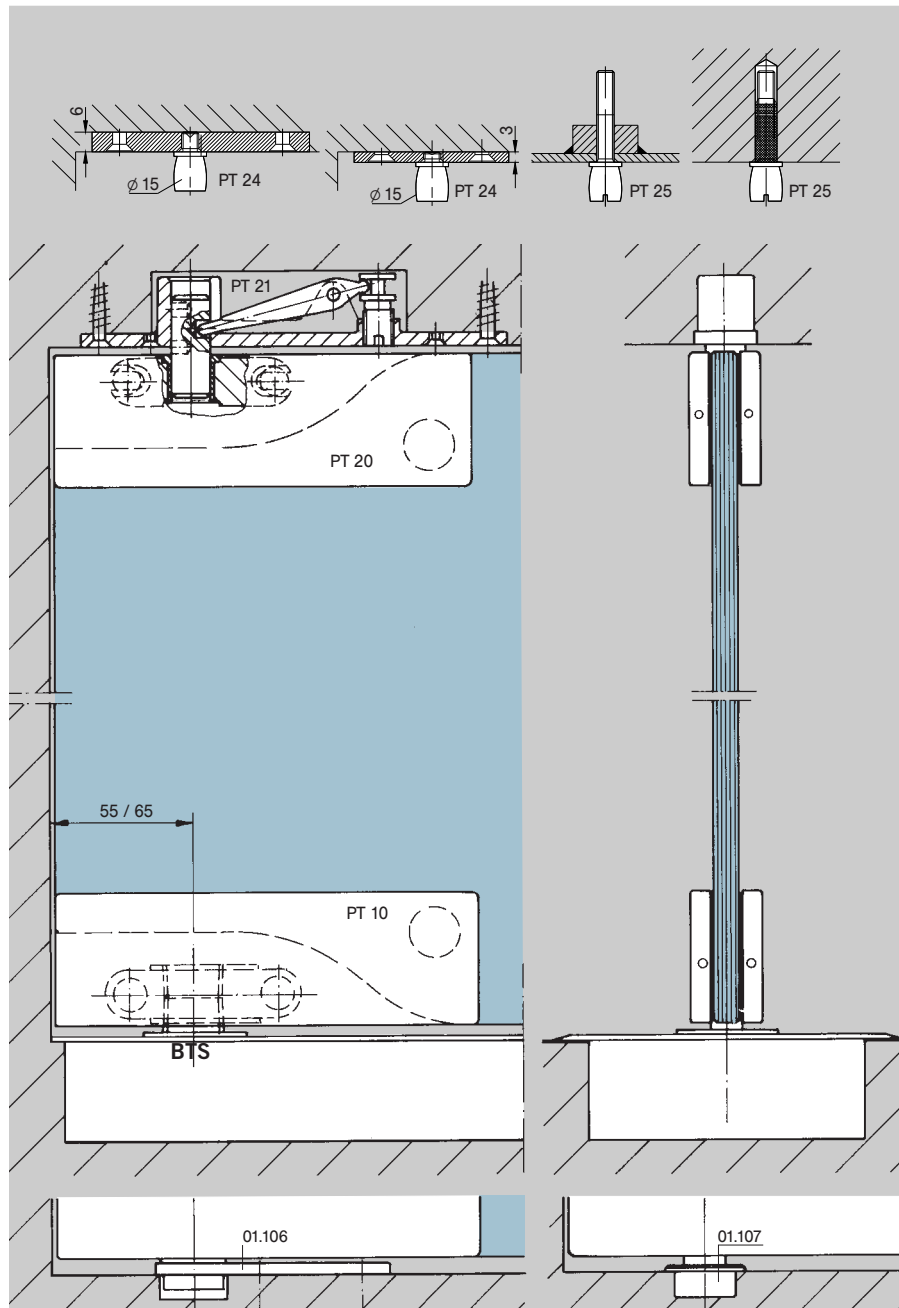
Einbau der oberen Lager  
und Zapfen für PT 20 und  
PT 22.

Einbau von Bodentür-  
schließern und der  
Bodenlager für PT 10

**Fixing of pivots  
and top centres**

Fixing of top pivots and  
top centres for PT 20 and  
PT 22.

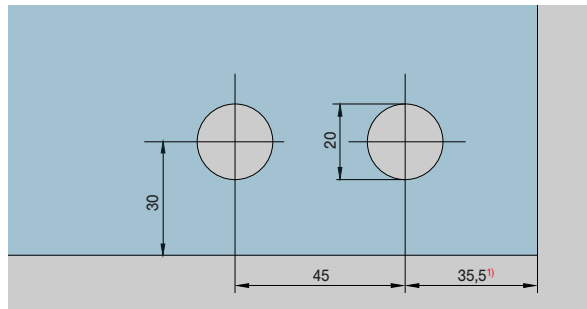
Fixing of floor springs, pivot  
bearings for PT 10





**Untere Eckbeschläge**

Art.-Nr. 01.200, 01.201  
M 1 : 2

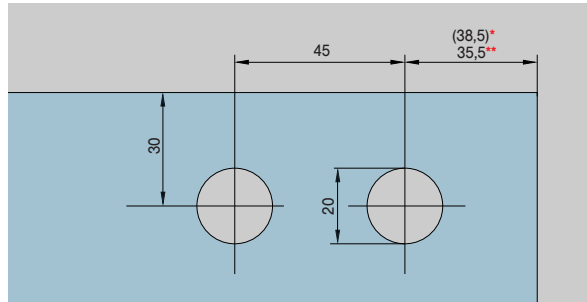


**Bottom patch**

Art. No. 01.200, 01.201  
Scale 1 : 2

**Obere Eckbeschläge**

Art.-Nr. 01.210\*  
M 1 : 2

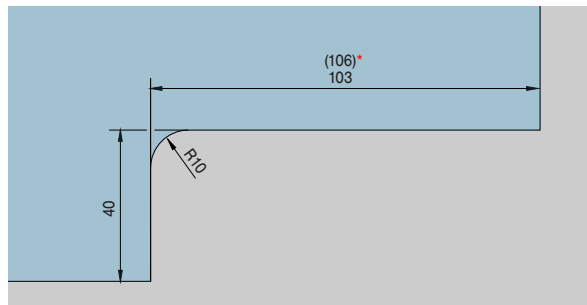


**Top patches**

Art. No. 01.210\*  
Scale 1 : 2

**Oberlichtbeschläge**

Art.-Nr. 01.220\*  
M 1 : 2



**Overpanel patches**

Art. No. 01.220\*  
Scale 1 : 2

\* Bei Kombination mit unterer Türschiene mit 18 mm Drehpunkt Abstand

\*\* **Wichtiger Hinweis:**  
Bei Einsatz des Kanten-  
schutzprofils bitte geson-  
derte Glasbearbeitung  
beachten (siehe Seite 39).

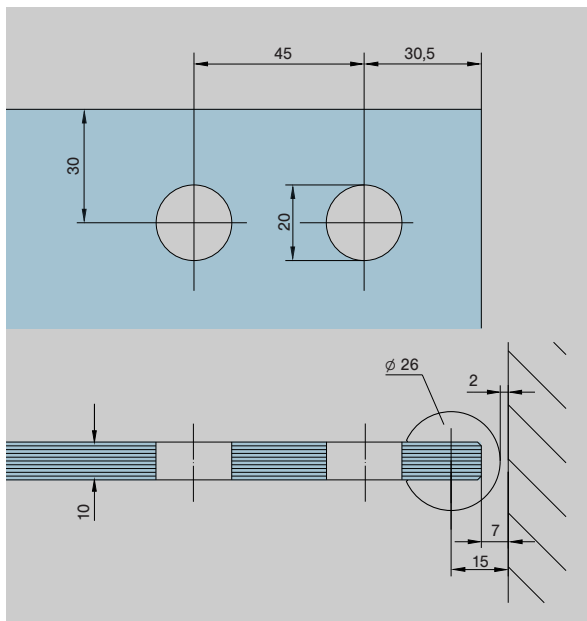
\* When used in conjunction with „pinch free“ bottom rail, with 18 mm pivot point

\*\* **Important information:**  
If radiused edging strip is used, special glass preparation is necessary. (see page 39).

**Eckbeschläge „klemmfrei“**

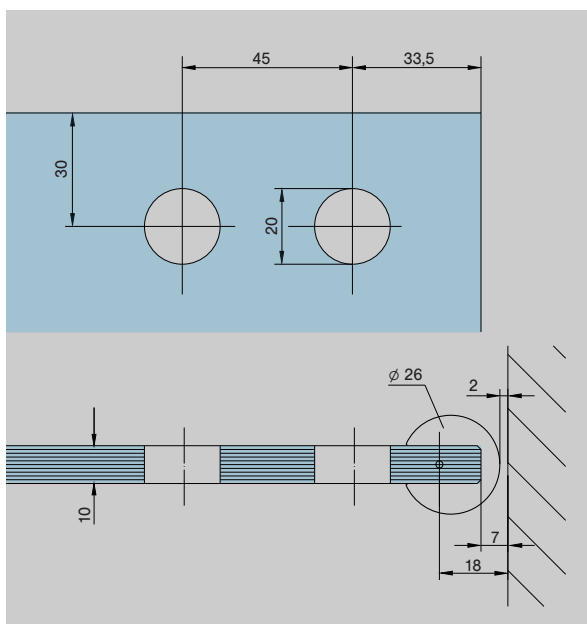
**“Pinch Free” patch fittings**

**Untere und obere  
Eckbeschläge**  
Art.-Nr. 01.200, 01.201  
und 01.210,  
in Verbindung mit  
Kantenschutzprofil  
Art.-Nr. 01.021.001.00  
**M 1 : 2**



**Top and bottom patches**  
Art. No. 01.200, 01.201  
and 01.210,  
in conjunction with  
radiused edge strip  
Art. No. 01.021.001.00  
**Scale 1 : 2**

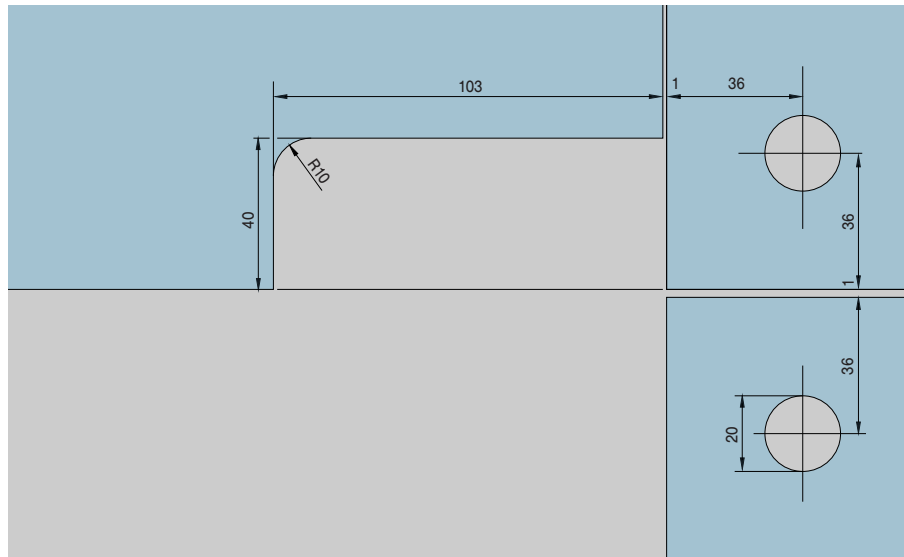
**Oberer Eckbeschlag**  
Art.-Nr. 01.210  
in Verbindung mit unterer  
Türschiene und  
Kantenschutzprofil  
Art.-Nr. 01.021.001.00  
**M 1 : 2**



**Top patch**  
Art. No. 01.210  
in conjunction with bottom  
rail and radiused edge strip  
Art. No. 01.021.001.00  
**Scale 1 : 2**

**Winkelerlichtbeschläge**

Geteiltes Oberlicht  
Art.-Nr. 01.240, 01.245  
M 1 : 2

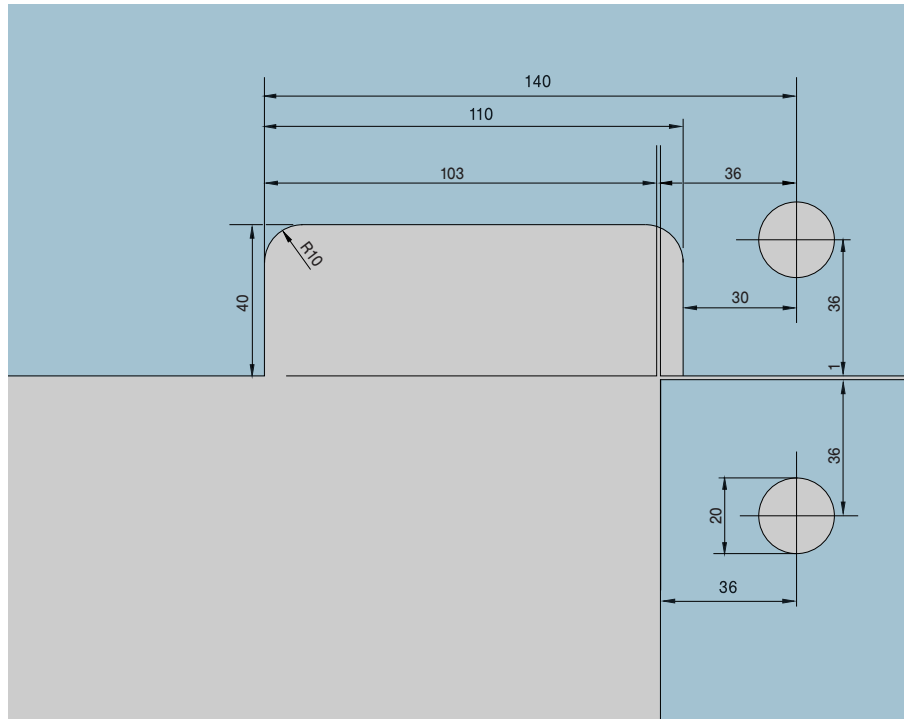


**Overpanel and  
sidelight patches**

Divided overpanel  
Art. No. 01.240, 01.245  
Scale 1 : 2

**Winkelerlichtbeschläge**

Durchgehendes Oberlicht  
Art.-Nr. 01.240, 01.245  
M 1 : 2

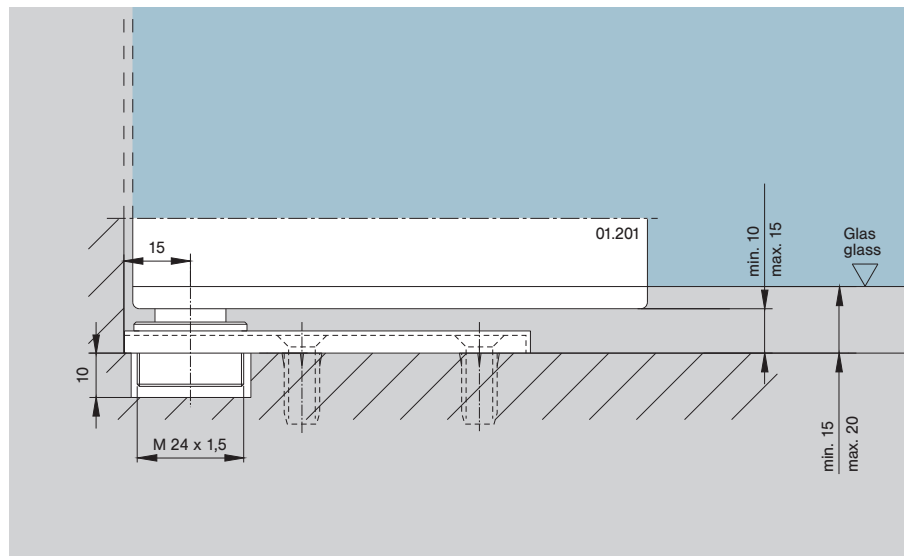


**Overpanel and  
sidelight patches**

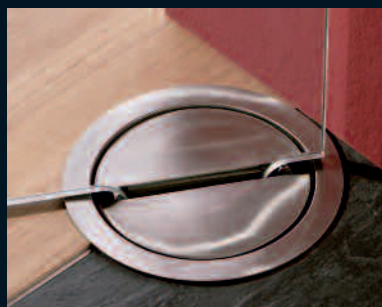
Undivided overpanel  
Art. No. 01.240, 01.245  
Scale 1 : 2

Bei Einsatz des unteren Eckbeschlags auf Bodenlager mit Abdeckung (Art.-Nr. 01.201) beträgt die Luft zwischen Fußboden und Glas 15–20 mm (durch Höhenverstellbarkeit). Zur Reduzierung der Bodenluft auf 10 mm: Bodenplatte in Fußboden einlassen.

Using the bottom patch on pivot bearing with cover plate (Art. No. 01.201) the air gap between floor and glass in 15–20 mm (by height adjustability). To reduce the air gap to 10 mm: Embed base plate into the floor.







## DORMA VISUR

### Inhalt

|                          |    |
|--------------------------|----|
| Allgemeine Informationen | 44 |
| Technische Details       | 46 |
| VISUR Komplett-Sets      | 46 |
| VISUR Komponenten        | 47 |
| Zubehör                  | 68 |

### Contents

|                     |    |
|---------------------|----|
| General information | 44 |
| Technical details   | 46 |
| VISUR complete sets | 46 |
| VISUR components    | 47 |
| Accessories         | 68 |

## Durchblick pur

Pendeltüren aus Glas ohne sichtbare Beschläge? Die Antwort heißt DORMA VISUR. Dieses für DORMA patentierte System hält Glas-Pendeltüren völlig frei von optisch störenden Funktions-Elementen. DORMA VISUR präsentiert die Tür in vollkommener Transparenz. Die Beschlagkomponenten treten nicht im klar umrissenen Bereich des Türblattes in Erscheinung, sondern wurden in die umliegenden Strukturen verlagert. Diese visuelle Reduktion macht die Anpassung der Glaspendeltür an jede Raumgestaltung perfekt. Damit ist VISUR ein echter Gewinn für die Innenarchitektur.

## Purest clarity

All-glass double-action doors without any visible fixings? Meet DORMA VISUR, a system patented for DORMA that secures double-action glass doors without the need for any visually disruptive functional elements. DORMA VISUR presents the door in perfect transparency. Rather than cluttering the clear outline of the leaf, the hardware components are all located in the surrounding structures. This absence of fittings means that the all-glass double-action door will match any room style, making the VISUR system a real boon to interior architecture.

## 100 % transparent - 100 % belastbar 100 % transparent - 100 % durable

Rahmenlos bis in die Spitzen – so präsentiert sich DORMA VISUR. Architekten und Planer haben hier ein leichtes Spiel.

Bei Material und Farbe der Umgebungsstrukturen herrscht vollkommene Freiheit. Denn DORMA VISUR hält sich dezent zurück, greift jede Idee auf und spiegelt sie wider.

Die im Dauertest geprüften 500.000 Bewegungszyklen sprechen ebenfalls für den hohen Anspruch an die Qualität – eben 100 % DORMA.

Frameless from top to toe – that's the DORMA VISUR's claim to fame, making life easier for architects and specifiers alike. Because they can choose any material and any colour for the surrounding structures. The DORMA VISUR system simply remains a discrete presence, fitting in with every design idea and reflecting it to maximum advantage.

Having successfully completed 500,000 operating cycles in its endurance test, there can be little doubt as to its outstanding quality – a 100 % DORMA product in every respect.



## Integrierter Rahmentürschließer

Beim Ganzglas-Pendeltürsystem DORMA VISUR übernimmt unsichtbar, weil integriert, der Rahmentürschließer DORMA RTS die Schließfunktion.

Der Rahmentürschließer DORMA RTS 85 EN3 bringt nicht nur nach jedem Öffnen die Tür wieder in die Nullposition, er schützt sie auch mit einer speziellen Dämpfung vor unliebsamen Anschlagen durch zu heftiges Öffnen. Mit Hilfe des serienmäßig eingebauten Feststellers kann die Tür außerdem in einem Öffnungswinkel von 90° arretiert werden.

Als Teil des Türblattes bilden gläserne Klemmzungen oben und unten das Bindeglied zu den Drehtürbeschlägen.

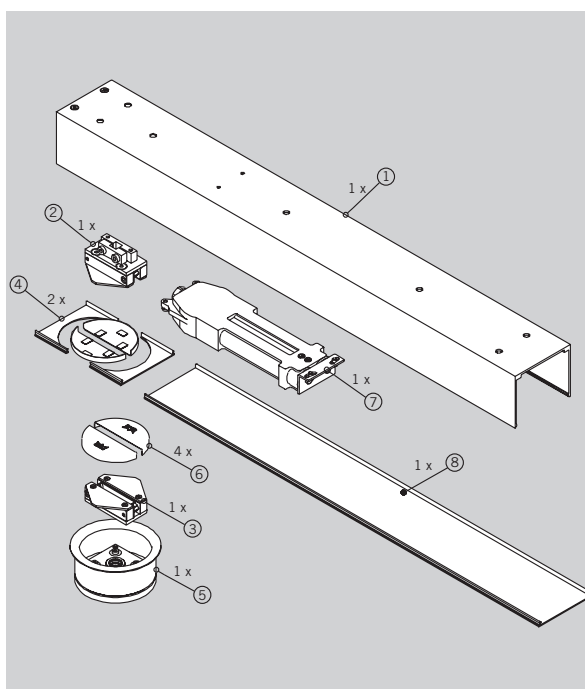
In den Boden integriert ist der untere Lagertopf mit der Drehlager-Aufnahme bei einem Drehpunkt von 65 mm. Die Einbautiefe beträgt 64 mm bei einem Durchmesser des Lagertopfes von 126 mm.



## Transom-concealed door closer

In the case of DORMA VISUR all-glass double-action door, the closing function is performed invisibly by the transom-concealed DORMA RTS 85 EN3 door closer. This not only reliably returns the door to its zero position after each opening action, but also – thanks to special backcheck damping – protects the leaf from careless impact arising from excessive opening force. Thanks to a hold-open feature included as standard, the door can also be retained at an opening angle of 90°. Clampable projections – leaf-integral ‘tongues’ – provide the mating connection for the concealed pivot fittings top and bottom. Hidden within the floor is the bottom bearing housing with the pivot bearing mounting designed for an offset of 65 mm. The depth of installation is 64 mm and the diameter of the bearing housing is just 126 mm.

- ① Schließerkasten zur Montage unter der Decke  
1-teilig für max. Flügelbreite 1100 mm  
2-teilig für max. Flügelbreite 2 x 1100 mm
- ② Glasklemmstück oben
- ③ Glasklemmstück unten
- ④ Deckprofilabschnitte für Türschließerachse 90 mm
- ⑤ unterer Lagertopf mit Abdeckring
- ⑥ Abdeckkappen
- ⑦ RTS 85 EN3, 90° Feststellung
- ⑧ Schließerkastendeckel



- ① transom tube for installation under the ceiling  
1 part for max. panel width 1100 mm  
2 parts for max. panel width 2 x 1100 mm
- ② glass clamping piece top
- ③ glass clamping piece bottom
- ④ cover profile parts for door closer pivot pin 90 mm
- ⑤ bottom bearing housing with cover ring
- ⑥ cover caps
- ⑦ RTS 85 EN3, 90° retainer
- ⑧ transom tube cover

Technische Details

Werkstoff und Oberflächen

- Leichtmetall, silber eloxiert, 114, LM EV1-Deko,

Türflügelausführung

- Glasdicke: 10 / 12 mm
- max. Türflügelgewicht: 85 kg
- max. Türflügelbreite (B1): 1100 mm
- max. Türflügelhöhe (H1): 2500 mm

Berechnung der Glasmaße:

$$H1 = H - 114$$

$$B1 \text{ 1-flügelig} = B - 10$$

$$B1 \text{ 2-flügelig} = \frac{B - 15}{2}$$

Technical details

Materials and finishes

- Aluminium, silver anodised 114, alumin. EV1-Deco,

Dimensions

- Glass thickness: 10 / 12 mm
- max. door panel weight: 85 kg
- max. door panel width (B1): 1100 mm
- max. door panel height (H1): 2500 mm

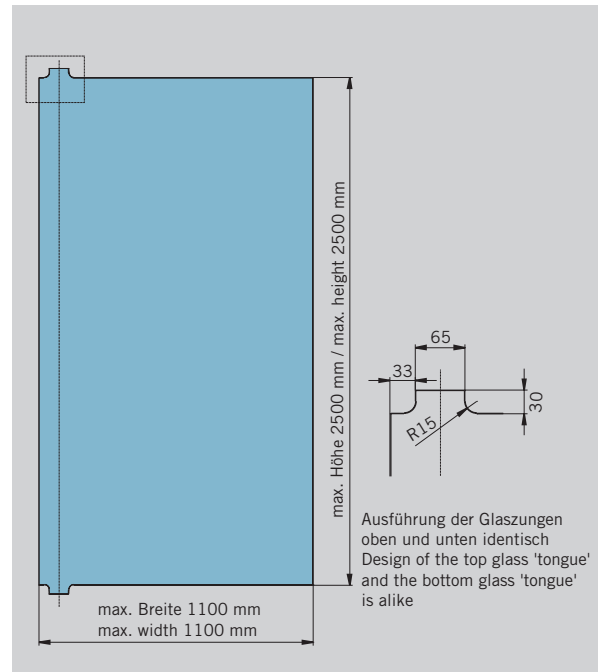
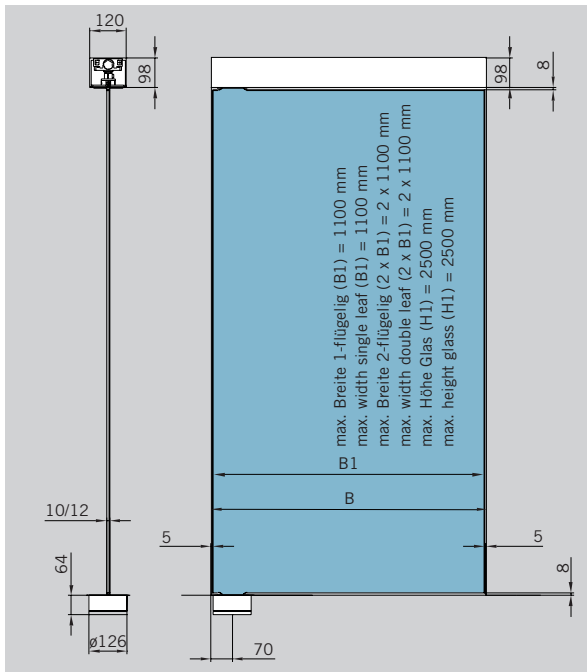
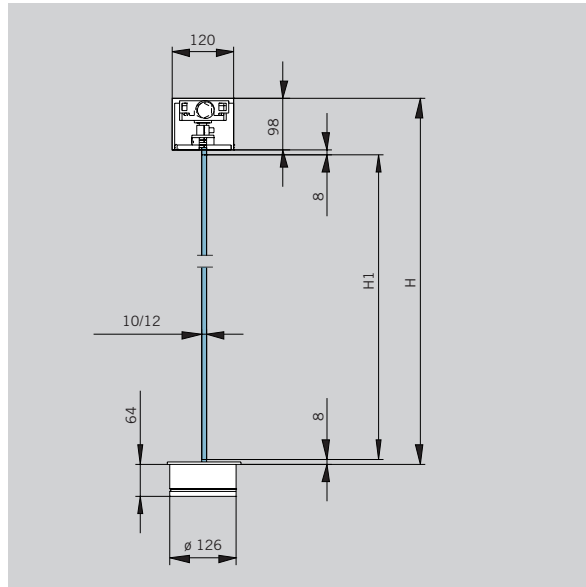
Calculation of

glass measurements:

$$H1 = H - 114$$

$$B1 \text{ single leaf} = B - 10$$

$$B1 \text{ double leaf} = \frac{B - 15}{2}$$



VISUR Komplett-Sets

Ausführungsbeispiele

Komplett-Set für 1-flügelige Tür inkl. Schließerkasten, RTS 85, oberem und unterem Drehlager (lichte Breite bitte in .... mm angeben!)

Art.-Nr. 803.770.114.99

dto. für 2-flügelige Tür

Art.-Nr. 803.771.114.99

**Achtung:** Keine festen Seitenteile integrierbar.

VISUR complete sets

Options

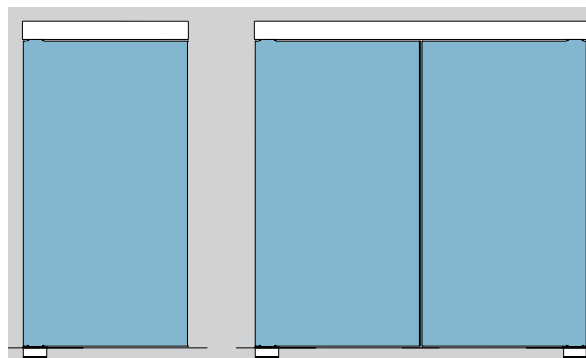
complete set for single leaf doors incl. transom tube, RTS 85, top and bottom pivot (please indicate clear width in .... mm)

Art. No. 803.770.114.99

do. for double leaf door

Art. No. 803.771.114.99

**Attention:** Firm side parts are not integrable.



## VISUR Komponenten

DORMA VISUR Set  
bestehend aus: RTS 85,  
oberem und unterem  
Drehlager

**Art.-No. 803.772.114.99**

DORMA VISUR Set  
bestehend aus: oberem und  
unterem Drehlager (ohne  
RTS 85)

**Art.-No. 803.773.114.99**

DORMA VISUR  
SchlieBerkastenprofil  
für 1-flügelige Tür (max.  
1100 mm Türflügelbreite)  
in Fixlänge (lichte Breite  
bitte in ---- mm angeben!)

**Art.-Nr. 803.775.114.99**

DORMA VISUR  
SchlieBerkastenprofil  
für 2-flügelige Tür (max. 2 x  
1100 mm Türflügelbreite)  
in Fixlänge (lichte Breite  
bitte in ---- mm angeben!)

**Art.-Nr. 803.776.114.99**

DORMA VISUR  
SchlieBerkastendeckelprofil  
für 1-flügelige Tür (max.  
1100 mm Türflügelbreite)  
in Fixlänge (lichte Breite  
bitte in ---- mm angeben!)

**Art.-Nr. 803.777.114.99**

DORMA VISUR  
SchlieBerkastendeckelprofil  
für 2-flügelige Tür (max. 2 x  
1100 mm Türflügelbreite)  
in Fixlänge (lichte Breite  
bitte in ---- mm angeben!)

**Art.-Nr. 803.778.114.99**

DORMA VISUR  
SchlieBerkastenprofil  
in Lagerlänge 3200 mm

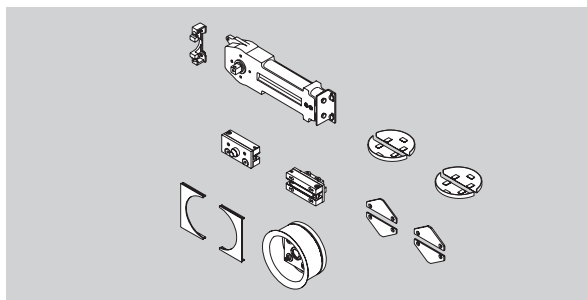
**Art.-Nr. 803.779.114.99**

DORMA VISUR  
SchlieBerkastendeckelprofil  
in Lagerlänge 6000 mm

**Art.-Nr. 803.780.114.99**

Boden-Türstopper  
**Art.-Nr. 829.950.114.99**  
Wand-Türstopper, kurz  
**Art.-Nr. 829.951.114.99**  
Wand-Türstopper, lang  
**Art.-Nr. 829.952.114.99**

## VISUR Components



DORMA VISUR set  
composed of RTS 85, top  
and bottom pivot

**Art. No. 803.772.114.99**

DORMA VISUR set  
composed of top and bottom  
pivot, (without RTS 85)

**Art. No. 803.773.114.99**

DORMA VISUR transom  
tube profile for single leaf  
doors (max. 1100 mm door  
panel width), in fixed length  
(please indicate clear width  
in \_\_\_\_ mm!)

**Art. No. 803.775.114.99**

DORMA VISUR transom  
tube profile for double leaf  
doors (max. 2 x 1100 mm  
door panel width), in fixed  
length (please indicate clear  
width in \_\_\_\_ mm!)

**Art. No. 803.776.114.99**

DORMA VISUR transom  
tube cover profile, for single  
leaf doors (max. 1100 mm  
door panel width), in fixed  
length (please indicate clear  
width in \_\_\_\_ mm!)

**Art. No. 803.777.114.99**

DORMA VISUR transom  
tube cover profile,  
for double leaf doors (max.  
2 x 1100 mm door panel  
width), in fixed length  
(please indicate clear width  
in \_\_\_\_ mm!)

**Art. No. 803.778.114.99**

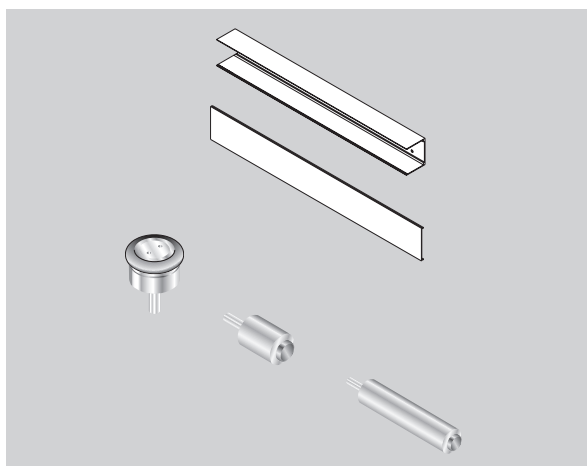
DORMA VISUR transom  
tube profile  
in stock length 3200 mm

**Art. No. 803.779.114.99**

DORMA VISUR transom  
tube cover profile  
in stock length 6000 mm

**Art. No. 803.780.114.99**

Floor doorstop  
**Art. No. 829.950.114.99**  
Wall doorstop, short  
**Art. No. 829.951.114.99**  
Wall doorstop, long  
**Art. No. 829.952.114.99**







## DORMA RP

### Inhalt

|                                           |           |
|-------------------------------------------|-----------|
| Allgemeine Informationen,<br>Maximalwerte | <u>50</u> |
| Eckbeschläge<br>DORMA RP                  | <u>52</u> |
| Zubehör                                   | <u>68</u> |

### Contents

|                                              |           |
|----------------------------------------------|-----------|
| General information,<br>maximum measurements | <u>50</u> |
| Patch fittings<br>DORMA RP                   | <u>52</u> |
| Accessories                                  | <u>68</u> |

## Türschließer unsichtbar im Rahmen.

Das Ganzglas-Pendeltürsystem DORMA RP arbeitet mit einem Rahmenprofil, in das unsichtbar der Rahmentürschließer DORMA RTS integriert wird. Die Montage unter der Decke erfolgt mit Winkeln, die nach dem Einbau des Systems nicht mehr zu sehen sind. Ein oberer Eckbeschlag verbindet die Ganzglastür mit dem Türschließer. Ein unterer Eckbeschlag stellt die Verbindung zum nur wenige Zentimeter tiefen Bodenlager her. Der Rahmentürschließer DORMA RTS bringt nicht nur nach jedem Öffnen die Tür wieder in die Nullposition, er schützt sie auch mit einer speziellen Dämpfung vor unliebsamem Anschlagen durch zu heftiges Öffnen. Mit Hilfe des ebenfalls serienmäßig eingebauten Feststellers kann die Tür außerdem in einem Öffnungswinkel von 90° arretiert werden.

### Aufbau Rahmenprofil:

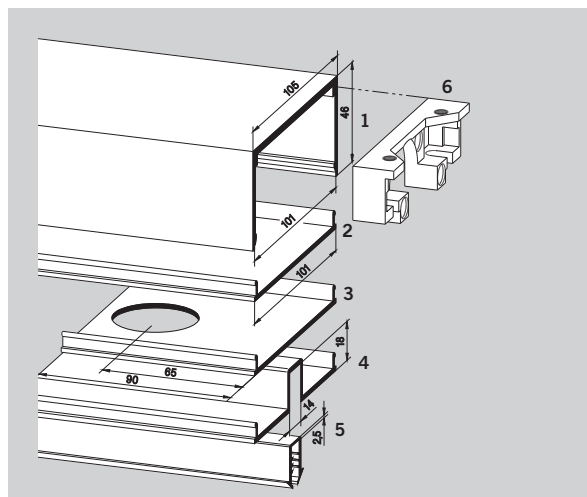
- (1) Rahmenprofil zur Montage unter der Decke, als Kämpfer o. Ä., max. 3000 mm
- (2) Abdeckprofil Türbereich, zum Einclippen, max. 3000 mm
- (3) Abdeckplatte mit Ausstanzung für Türschließerachse, 90 mm
- (4) Abdeckprofil für feststehende Seitenteile, zum Einclippen, mit Glasnut
- (5) Schutz- und Dichtprofil für 8 mm Glas, max. 3000 mm
- (6) Montagewinkel zur Befestigung des Rahmenprofils und des Türschließers

## Marvellously concealed transom door closers.

The DORMA RP pivot door system works with a tubular transom profile in which the DORMA RTS transom closer is integrated and concealed. The system is fixed on the ceiling using brackets which are concealed after system installation. A top patch fitting attaches the all-glass door to the closer. A bottom patch fitting connects the door to the floor pivot, which measures only a few centimetres. The DORMA RTS transom closer not only returns the door to the zero position each time it is opened, it also has a special dampening system to protect the door against unwanted impact caused by over-aggressive opening. In addition, the integral hold-open, which also comes as standard, enables the door to be held open at an angle of 90°.

### Transom tube configuration:

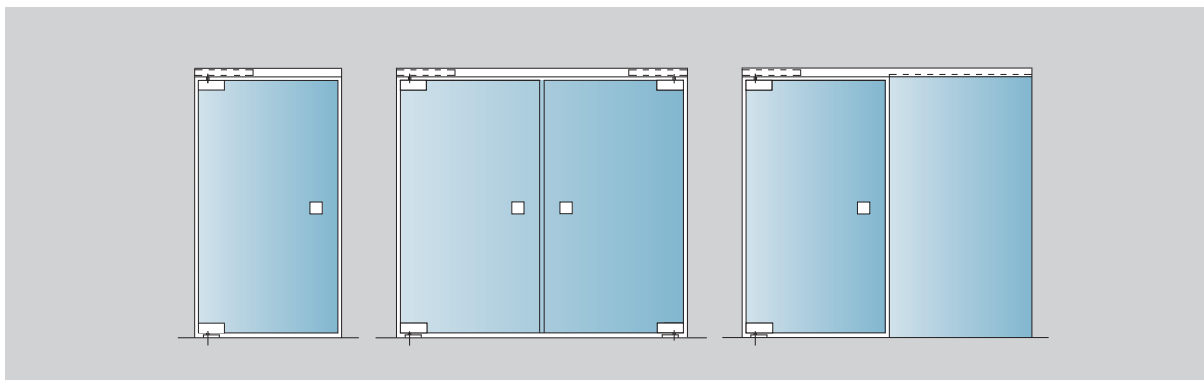
- (1) Transom tube for fixing on ceiling, as lintel or similar, max. length 3000 mm
- (2) Cover profile for door, clip-on, max. length 3000 mm
- (3) Cover plate with cut-out for door closer spindle, length 90 mm
- (4) Cover profile for fixed sidelights, clip-on, with glazing groove
- (5) Sealing gasket for 8 mm glass thickness, max. length 3000 mm
- (6) Fixing bracket for securing transom tube and closer





## Typenauswahl

## Type selection



### Ausführungsbeispiele

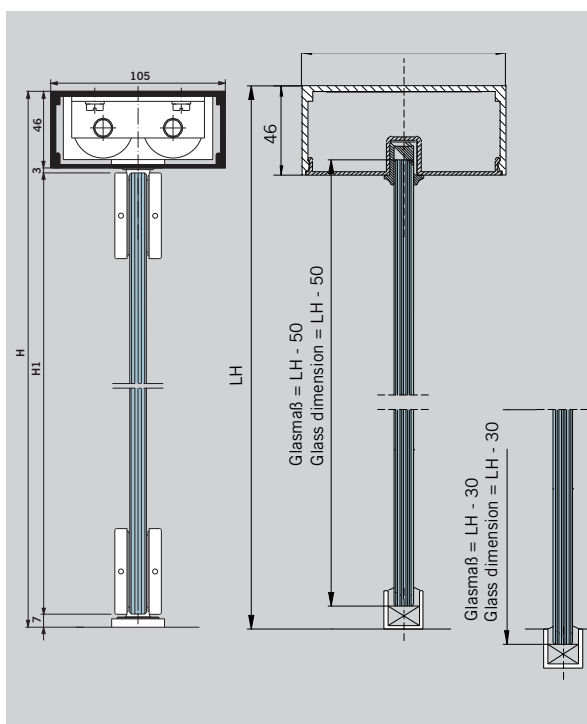
- 1-flügelige Pendeltür mit Rahmenprofil
- 2-flügelige Pendeltür mit Rahmenprofil
- Pendeltür mit durchgehendem Rahmenprofil und feststehendem Seitenteil

### Werkstoff und Oberflächen

- Leichtmetall, unbehandelt LM roh (100)
- Leichtmetall, silber eloxiert, LM silber EV 1, C 0 (101)
- Leichtmetall, dunkelbronze eloxiert, LM DB 14, MC 1003, C 34 (108)
- Leichtmetall, weiß beschichtet, LM weiß, ähnlich RAL 9016 (300)
- Sondereloxalfarbtöne SE (199)
- Sonderbeschichtungen SF (399)

### Türflügelausführung

- Glasdicke: 10 mm
- max. Türflügelgewicht: 80 kg
- max. Türflügelbreite: 1100 mm
- Türflügelhöhe H1: H – 56 mm
- Seitenteilhöhe: H – 30 mm + ggf. Bodeneinstand



### Options

- Single leaf double-action door with transom tube
- Pair of double-action doors with transom tube
- Double-action door with through-running transom tube and fixed sidelight

### Materials and finishes

- Aluminium, mill finish (100)
- Aluminium, silver anodised EV 1, C 0 (101)
- Aluminium, dark bronze anodised DB 14, MC 1003, C 34 (108)
- Aluminium, white powder coated, similar to RAL 9016 (300)
- Bespoke colour anodising (199)
- Bespoke powder coating (399)

### Dimensions

- Glass thickness: 10 mm
- Max. door weight: 80 kg
- Max. door width: 1100 mm
- Door height (H1): H – 56 mm
- sidelight height: H – 30 mm + floor pocket, if present

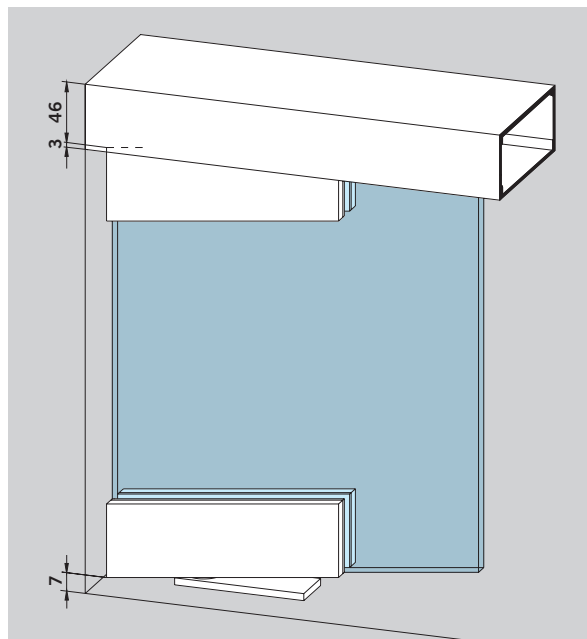


**Glas-Pendeltürsystem,**

komplett, bestehend aus  
 1 Rahmenprofil 1000 mm lang,  
 1 Abdeckprofil 1000 mm lang,  
 1 Rahmentürschließer  
 DORMA RTS 85,  
 1 Montagewinkel,  
 1 unterer Eckbeschlag PT 10,  
 1 oberer Eckbeschlag PT 22,  
 1 Bodenlager

**Art.-Nr. 01.300**

Gewicht in kg:  
 8,083

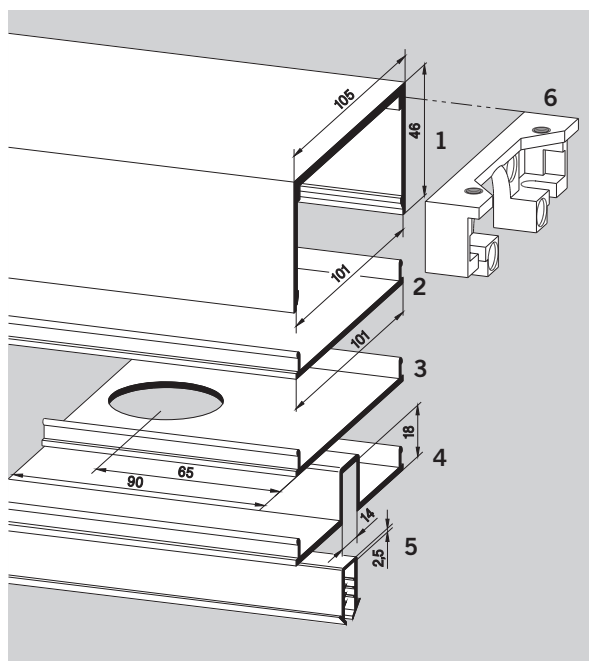
**Double action system for  
glass doors**

complete, consisting of  
 1 transom tube length  
 1000 mm;  
 1 cover profile length  
 1000 mm;  
 1 RTS 85 transom closer;  
 1 fixing bracket;  
 1 bottom patch fitting PT 10;  
 1 top patch fitting PT 22;  
 1 floor pivot bearing

**Art. No. 01.300**

Weight in kg:  
 8.083

- (1) Rahmenprofil**  
zur Montage unter der  
Decke, als Kämpfer o. Ä.,  
Lagerlänge 6000 mm  
**Art.-Nr. 01.301**  
in Fixlängen  
**Art.-Nr. 01.311**  
Gewicht in kg/m: 1,620
- (2) Abdeckprofil**  
Türbereich, zum  
Einclipsen  
Lagerlänge 6000 mm  
**Art.-Nr. 01.302**  
in Fixlängen  
**Art.-Nr. 01.305**  
Gewicht in kg/m: 0,610
- (3) Abdeckplatte**  
mit Ausstanzung für  
Türschließerachse,  
90 mm  
**Art.-Nr. 01.303**  
Gewicht in kg: 0,056
- (4) Abdeckprofil**  
für feststehende  
Seitenteile, zum  
Einclipsen, mit Glasnut  
inklusive
- (5) Schutz- und Dichtprofil,**  
für 8 mm Glas,  
Lagerlänge 6000 mm  
**Art.-Nr. 01.304**  
in Fixlängen  
**Art.-Nr. 01.314**  
Gewicht in kg/m: 0,810
- (6) Montagewinkel**  
zur Befestigung des  
Rahmenprofils und des  
Türschließers  
**Art.-Nr. 01.306**  
Gewicht in kg: 0,080



- (1) Transom tube**  
for fixing on ceiling,  
as lintel, or similar,  
stock length 6000 mm  
**Art. No. 01.301**  
in fixed lengths  
**Art. No. 01.311**  
Weight in kg/m: 1.620
- (2) Cover profile**  
for door, clip-on,  
stock length 6000 mm  
**Art. No. 01.302**  
in fixed lengths  
**Art. No. 01.305**  
Weight in kg/m: 0.610
- (3) Cover plate**  
with cut-out for door clo-  
ser spindle,  
length 90 mm  
**Art. No. 01.303**  
Weight in kg: 0.056
- (4) Cover profile**  
for fixed sidelights,  
clip-on, with glazing  
groove  
inclusive
- (5) Sealing gasket,**  
for 8 mm glass  
stock length 6000 mm  
**Art. No. 01.304**  
in fixed lengths  
**Art. No. 01.314**  
Weight in kg/m: 0.810
- (6) Fixing bracket**  
for securing transom  
tube and closer  
**Art. No. 01.306**  
Weight in kg: 0.080



| <b>Inhalt</b>                                                                                | <b>Contents</b>                                                                                               |
|----------------------------------------------------------------------------------------------|---------------------------------------------------------------------------------------------------------------|
| Allgemeine Informationen,<br>Maximalwerte 56                                                 | General information,<br>maximum measurements 56                                                               |
| Eckbeschläge<br>DORMA EA für<br>Anschlagtüren in<br>Zargen<br>mit 24 mm Falztiefe 58         | DORMA EA patch<br>fittings for offset hung<br>doors in rebated frames<br>with 24 mm frame stop<br>depth 58    |
| Eckbeschläge<br>DORMA EA für<br>Anschlagtüren in Zargen<br>mit individueller<br>Falztiefe 60 | DORMA EA patch<br>fittings for offset hung<br>doors in rebated frames<br>with various frame stop<br>depths 60 |
| Eckbeschläge<br>DORMA EA für<br>Anschlagtüren in<br>Ganzglas-Anlagen 62                      | DORMA EA patch<br>fittings for offset hung<br>doors in toughened<br>glass assemblies 62                       |
| Obere Beschläge für<br>Holz- und Stahlzargen 64                                              | Top centres for wood<br>and steel frames 64                                                                   |
| Glasbearbeitung 66                                                                           | Glass preparation details 66                                                                                  |
| Zubehör 68                                                                                   | Accessories 68                                                                                                |



## ... das breite Anschlagtür- Eckbeschlagprogramm mit dem schlanken Design

Eckbeschläge DORMA EA zeichnen sich durch ihre geringe Größe und das schlanke Design ihrer Bauteile aus. Das Programm umfasst die verschiedensten Modelle und ermöglicht die technisch und optisch perfekte Ausführung von Glas-Anschlagtüren aller Art – in Zargen eingebaute Türen ebenso wie in Ganzglas-Anlagen integrierte Türen. Die Beschläge sind so konstruiert, dass sich die erforderlichen Glasausschnitte und -bohrungen einfach und schnell herstellen lassen.

### Einfache Glasbearbeitung, sichere Befestigung

Mit den Besonderheiten des Werkstoffes Glas bestens vertraut, hat DORMA-Glas die Beschläge so ausgelegt, dass Bohrungen und einfache, schnell herzustellende Glasausschnitte genügen. Ausgefeilte konstruktive Maßnahmen sorgen für große Klemmflächen mit optimaler Klemmwirkung.

### Für 10, 12 und 8 mm Glasdicke

Eckbeschläge für Anschlagtüren DORMA EA sind für 10 und 12 mm Glasdicke lieferbar. Mit zusätzlichen Zwischenlagen können die Beschläge auch für 8 mm Glasdicke verwendet werden.

### Zuverlässige Gebrauchseigenschaften

Durch qualitativ hochwertige Materialien und solide Ausführung entsprechen die Gebrauchseigenschaften der Eckbeschläge DORMA EA hohen Anforderungen.

### Passende Schlösser

Zahlreiche Modelle der von DORMA-Glas ebenfalls speziell für Ganzglas-Anlagen entwickelten Schlösser

harmonisieren im Design und in der Oberflächenausführung perfekt mit den Eckbeschlägen DORMA EA – siehe Technische Information SG.

### Freie Oberflächen- und Farbwahl

Eckbeschläge DORMA EA können ausgeführt werden in

- Leichtmetall, unbehandelt, LM roh (100)
- Leichtmetall, silber eloxiert, LM silber EV 1, C O (101)
- Leichtmetall, dunkelbrunze eloxiert, LM DB 14, MC 1003, C 34 (108)
- Leichtmetall, weiß beschichtet, LM weiß, ähnlich RAL 9016 (300)
- Messing, poliert, MS pol (503)
- Messing, matt verchromt, MS CRM (500)
- Sondereloxalfarbtöne SE (199)
- Sonderbeschichtungen SF (399)

### Kurze Lieferzeiten

Alle gebräuchlichen Modelle und Ausführungen sind ab Lager lieferbar, Sonderausführungen werden kurzfristig hergestellt.

## ... the expansive range with slimline bodies for offset hung doors

DORMA EA patch fittings are characterised by their slim, neat shape and skilful hinge design. This comprehensive range of fittings allows the transparent elegance of single-action doors to reach their full potential – whether hung in frames or integrated in toughened glass assemblies.

### Easy glass preparation secure fixing

DORMA-Glas has an intimate knowledge of the special properties of glass as a building material. This has led to the design of fittings requiring only minimal glass preparation – a quick and easy cut out with additional holes. Carefully considered and positive measures have been taken to create the maximum clamping surface with optimum clamping efficiency.

### Suitable for 10, 12 and 8 mm glass thickness

DORMA EA patch fittings are available for 10 and 12 mm glass thickness. With additional gaskets these fittings can also be used for 8 mm glass.

### Reliability built in

Quality materials and thorough workmanship mean that DORMA's EA patch fittings have the features necessary to meet the most demanding of specifications.

### Matching range of locks

The DORMA EA range includes a variety of locks and strike boxes in a matching design concept, giving the designer plenty of choice from the options available. (See Technical Information SG)

### Virtually unlimited choice of colours and finishes

DORMA EA corner patches are available in the following finishes

- Aluminium, mill finish (100)
- Aluminium, silver anodised EV 1, C O (101)
- Aluminium, dark bronze anodised DB 14, MC 1003, C 34 (108)
- Aluminium, white powder coated, similar to RAL 9016 (300)
- Brass, polished (503)
- Brass, satinchrome plated (500)
- Bespoke colour anodising (199)
- Bespoke powder coating (399)

### Short delivery times

All the common patterns and types are available ex-stock (factory). Specials will be prepared promptly.





### Eckbeschläge für Anschlagtüren in Zargen

max. Türflügelgewicht: 90 kg  
 max. Türflügelbreite: 1000 mm,  
 bei Verwendung einer unteren  
 Türschiene: 1100 mm

DORMA EA-Beschläge für  
 in Zargen einzubauende  
 Anschlagtüren sind in der  
 Normalausführung auf die  
 Normalfalzzarge mit 24 mm  
 Falztiefe abgestimmt. Sie  
 können jedoch auch an  
 Zargen mit Falztiefen von  
 15 bis 23 und von 25 bis  
 40 mm angepasst werden; bei  
 Bedarf bitte Falztiefe angeben.

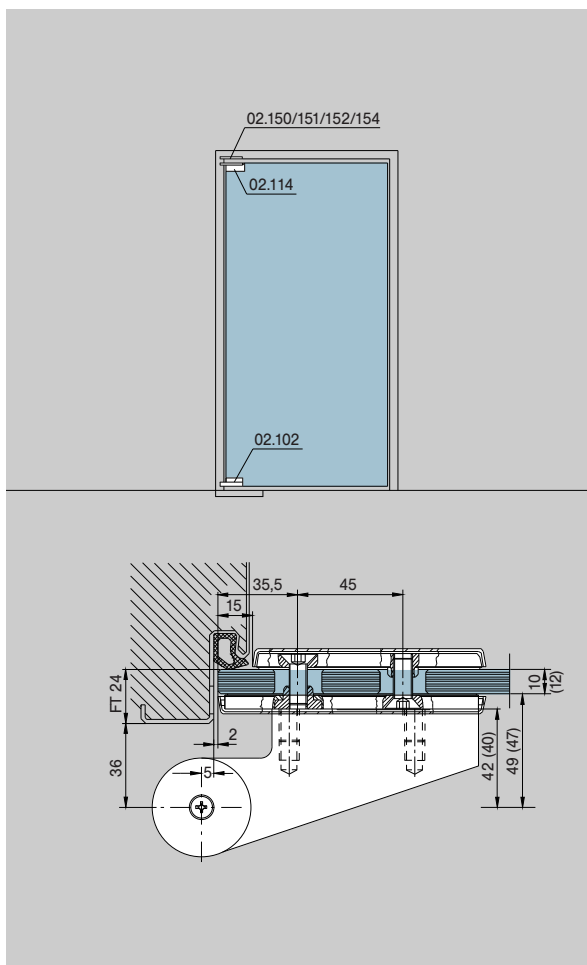
max. Türflügelgewicht bei  
 25 - 40 mm Falztiefe: 80 kg

max. Türflügelbreite bei 25 -  
 40 mm Falztiefe: 900 mm

Für Türen mit Gewichten bis  
 80 kg und Breiten bis  
 1000 mm Türschiene ver-  
 wenden, siehe Prospekt  
 DORMA TP/TA.

Die Zapfenband-Oberteile  
 eignen sich für Holz- und  
 Stahlzargen. Bei Leichtmetall-  
 zargen bitte Anfrage mit  
 Herstellerangabe.

FT = Falztiefe



### Offset hung doors in rebated frames

max. door weight: 90 kg  
 max. door width: 1000 mm,  
 using a bottom door rail:  
 1100 mm

DORMA EA patch fittings for  
 offset hung doors in rebated  
 frames are supplied as  
 standard prepared for 24 mm  
 rebate depth. They can be  
 prepared to suit rebate  
 depths from 15 – 23 mm,  
 and from 25 – 40 mm.  
 Please specify rebate depth  
 with order.

max. door weight for  
 25–40 mm rebate depth:  
 80 kg

max. door width for  
 25–40 mm rebate depth:  
 900 mm

For doors with max. weight  
 of 80 kg and max. width of  
 1000 mm use door rails,  
 see brochure DORMA TP/TA.

The top centre frame portions  
 are prepared to suit wood and  
 steel frames. For aluminium  
 frames, please enquire, giving  
 details of aluminium system.

FT = rebate depth

### Eckbeschläge für Anschlagtüren in Ganzglas-Anlagen

max. Türflügelgewicht: 100 kg  
 max. Türflügelbreite: 1100 mm

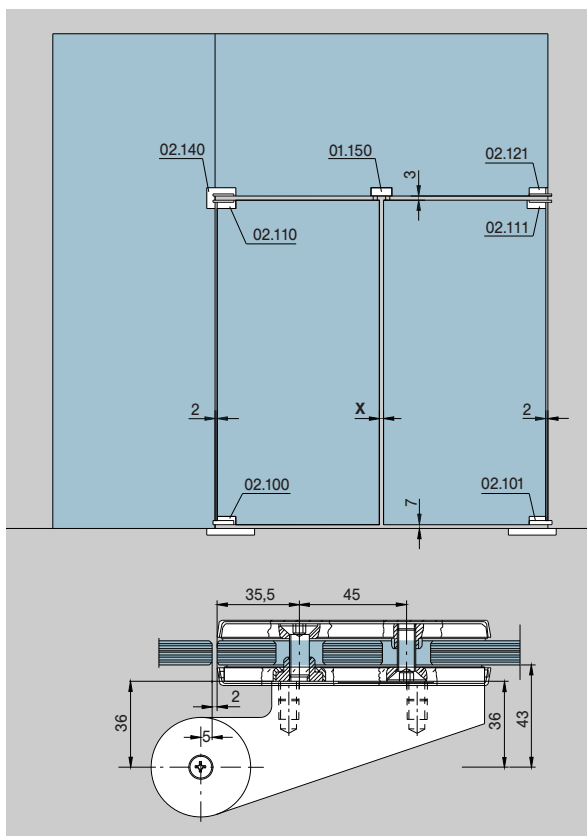
Für Türen mit Gewichten bis  
 100 kg und Breiten bis  
 1200 mm Türschiene ver-  
 wenden, siehe technische  
 Information DORMA TP/TA.

DORMA EA-Beschläge für  
 Anschlagtüren in Ganzglas-  
 Anlagen haben ein Hebel-  
 abstandsmaß von 36 mm  
 (= 43 mm Abstand zwischen  
 Hebeldrehpunkt und Glas).

### Mittenluft bei zweiflügeligen Türen

| Einzel Flügel-<br>breite<br>in mm | X =<br>Mittenluft<br>in mm |
|-----------------------------------|----------------------------|
| 400 – 600                         | 8                          |
| 600 – 1000                        | 6                          |
| über 1000                         | 4                          |

**Anzugsmomente für Befestigungsschrauben**  
 Schrauben M 8: 20 Nm



### Offset hung doors in toughened glass assemblies

max. door weight: 100 kg  
 max. door width: 1100 mm

For door weights up to 100 kg  
 and widths up to 1200 mm,  
 door rails should be used.  
 (see Technical Information  
 TP/TA).

DORMA EA patch fittings for  
 offset hung doors in toughen-  
 ed glass assemblies have a  
 36 mm offset (= 43 mm from  
 pivot point to glass surface).

### Gap required between leaves on pairs of doors

| Individual<br>leaf<br>width in mm | X =<br>gap required<br>in mm |
|-----------------------------------|------------------------------|
| 400 – 600                         | 8                            |
| 600 – 1000                        | 6                            |
| over 1000                         | 4                            |

**Torque for fixing screws**  
 Screws M 8: 20 Nm

**Eckbeschläge für Anschlagtüren in Zargen  
mit 24 mm Falztiefe**

Für 10 mm Glasdicke (Hebelmaß 42 mm = 49 mm Abstand zwischen Hebeldrehpunkt und Glas), komplett.  
Für 12 mm Glasdicke (Hebelmaß 40 mm = 47 mm Abstand zwischen Hebeldrehpunkt und Glas), komplett.  
Zubehör finden Sie ab Seite 62.

**Patch fittings for offset hung doors in rebated frames  
with 24 mm rebate depth**

For 10 mm glass thickness (42 mm offset = 49 mm from pivot point to glass surface), complete.  
For 12 mm glass thickness (40 mm offset = 47 mm from pivot point to glass surface), complete.  
Accessories see page 62.

**Unterer Eckbeschlag**

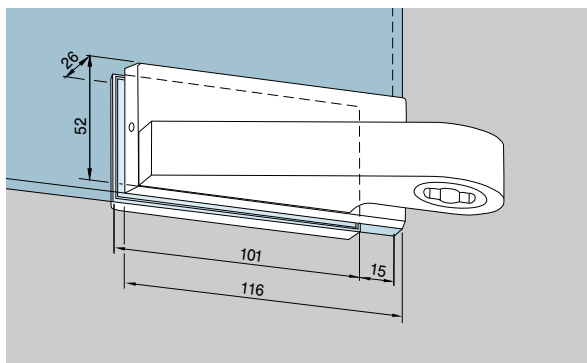
mit Ausnehmung für flach-konische Bodentürschließerachse oder Rundachse 14 mm Ø, seitlich gekürzte Gegenplatte für 15 mm freie Glaskante

**Art.-Nr. \*02.102/02.103**

Für 12 mm Glasdicke

**Art.-Nr. \*02.160/02.161**

Gewicht in kg:  
LM 0,747  
MS 1,348

**Bottom patch**

to suit DORMA floor spring spindle, or round pivot 14 mm Ø counter-plate reduced by 15 mm to give free glass edge at side

**Art. No. \*02.102/02.103**

Für 12 mm glass thickness

**Art. No. \*02.160/02.161**

Weight in kg:  
aluminium 0.747  
brass 1.348

**Unterer Eckbeschlag**

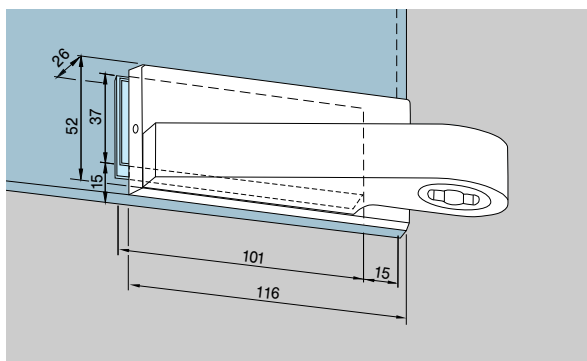
mit Ausnehmung für flach-konische Bodentürschließerachse oder Rundachse 14 mm Ø, seitlich und unten gekürzte Gegenplatte für 15 mm freie Glaskanten

**Art.-Nr. \*02.104/02.105**

Für 12 mm Glasdicke

**Art.-Nr. \*02.162/02.163**

Gewicht in kg:  
LM 0,715  
MS 1,308

**Bottom patch**

to suit DORMA floor spring spindle, or round pivot 14 mm Ø counter-plate reduced by 15 mm to give free glass edge at side and bottom

**Art. No. \*02.104/02.105**

Für 12 mm glass thickness

**Art. No. \*02.162/02.163**

Weight in kg:  
aluminium 0.715  
brass 1.308

**Oberer Eckbeschlag**

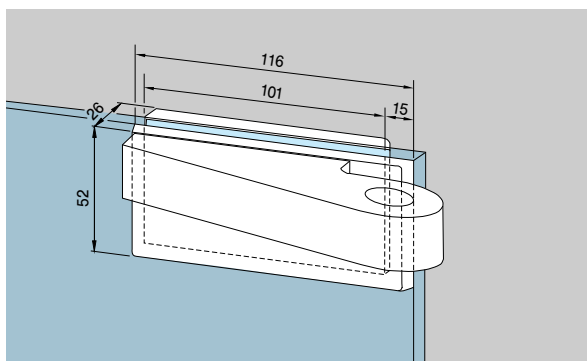
seitlich gekürzte Gegenplatte für 15 mm freie Glaskante

**Art.-Nr. \*02.112/02.113**

Für 12 mm Glasdicke

**Art.-Nr. \*02.164/02.165**

Gewicht in kg:  
LM 0,680  
MS 1,314

**Top patch**

counter-plate reduced by 15 mm to give free glass edge at side

**Art. No. \*02.112/02.113**

Für 12 mm glass thickness

**Art. No. \*02.164/02.165**

Gewicht in kg:  
aluminium 0.680  
brass 1.314

**Oberer Eckbeschlag**

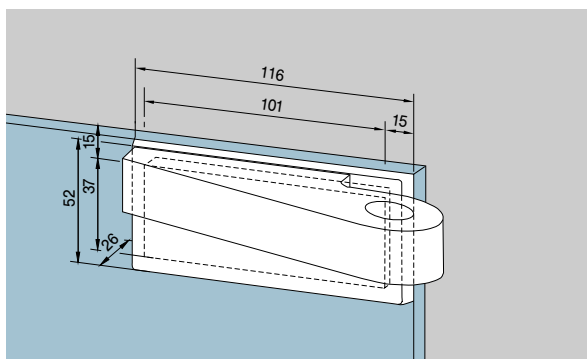
seitlich und oben gekürzte Gegenplatte für 15 mm freie Glaskanten

**Art.-Nr. \*02.114/02.115**

Für 12 mm Glasdicke

**Art.-Nr. \*02.166/02.167**

Gewicht in kg:  
LM 0,644  
MS 1,271

**Top patch**

counter-plate reduced by 15 mm to give free glass edge at side and top

**Art. No. \*02.114/02.115**

Für 12 mm glass thickness

**Art. No. \*02.166/02.167**

Gewicht in kg:  
aluminium 0.644  
brass 1.271

\* Richtungsangabe links/rechts  
(Abb. zeigt rechts) von Beschlagseite  
aus gesehen.

\* Left/right hand (illustration shows  
right hand) are determined by view  
from hanging side.

### Oberlichtbeschlag

seitlich gekürzte Gegenplatte für 15 mm freie Glaskante  
 Buchsen-Außen-Ø 20 mm,  
 Bolzen-Ø 15 mm

**Art.-Nr. \*02.122/02.123**

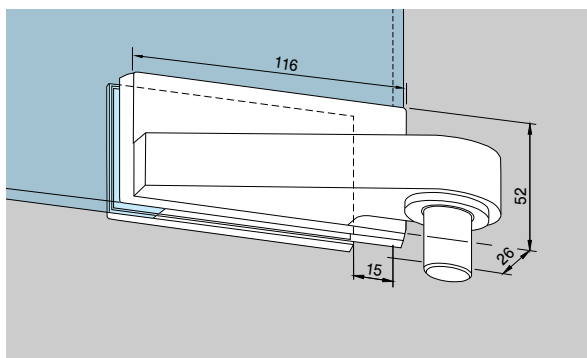
Für 12 mm Glasdicke

**Art.-Nr. \*02.168/02.169**

Gewicht in kg:

LM 0,654

MS 1,292



### Overpanel patch

counter-plate reduced by 15 mm to give free glass edge at side, bushing outside Ø 20 mm, pivot Ø 15 mm

**Art. No. \*02.122/02.123**

For 12 mm glass thickness

**Art. No. \*02.168/02.169**

Weight in kg:

aluminium 0.654

brass 1.292

### Oberer Beschlag

mit Band zur Befestigung an der Zarge, seitlich gekürzte Gegenplatte für 15 mm freie Glaskante

**Art.-Nr. \*02.206/02.207**

Für 12 mm Glasdicke

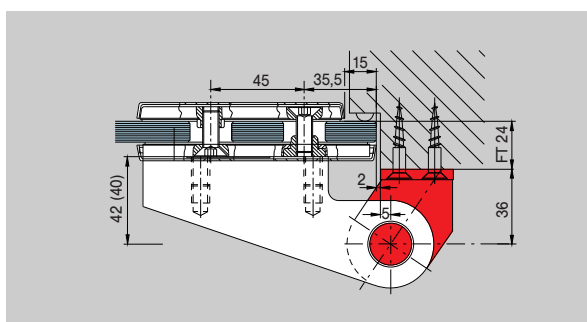
**Art.-Nr. \*02.170/02.171**

Gewicht in kg:

LM 0,915

MS 1,821

(Für Zargen ohne Falz siehe Seite 57.)



### Top patch

complete with pivot for frame fixing, counter-plate reduced by 15 mm to give free glass edge at side

**Art. No. \*02.206/02.207**

For 12 mm glass thickness

**Art. No. \*02.170/02.171**

Weight in kg:

aluminium 0.915

brass 1.821

(For frames without rebate see page 57.)

### Zwischenlage

für Glasdicke 8 mm

**Art.-Nr. 01.900**

Bitte zusätzlich Art.-Nr. des Beschlags angeben.

### Gasket

to suit 8 mm glass thickness

**Art. No. 01.900**

Please indicate the Art. No. of the fitting additionally.

\* Richtungsangabe links/rechts  
 (Abb. zeigt rechts) von Beschlagseite  
 aus gesehen.

\* Left/right hand (illustration shows  
 right hand) are determined by view  
 from hanging side.



**Eckbeschläge für Anschlagtüren in Zargen  
mit individueller Falztiefe (bitte bei Bestellung angeben)**

Falztiefe X = Abstand Zargenkante bis Anschlaggummi,  
(15 bis 23 bzw. 25 bis 40 mm).  
Hebelmaß = Falztiefe + 18 mm (33 bis 41 bzw.  
43 bis 58 mm). Komplet, für 10 mm Glasdicke.  
Zubehör finden Sie ab Seite 62.

**Patch fittings for offset hung doors in rebated frames with  
various frame stop depth (please specify rebate depth with order)**

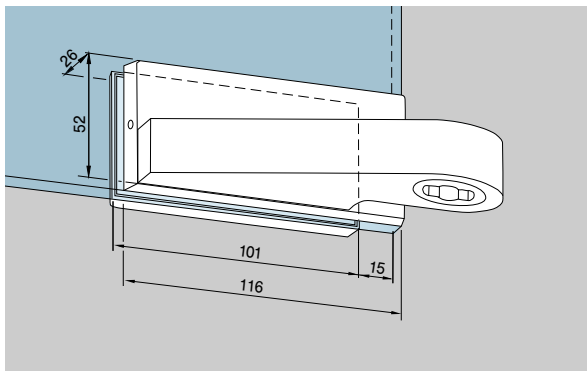
Rebate depth X = distance between outer surface of frame  
and rebate/stop (15 to 23 resp. 25 to 40 mm).  
Offset = rebate depth + 18 mm (33 to 41 resp.  
43 to 58 mm). Complete, for 10 mm glass thickness.  
Accessories see page 62.

**Unterer Eckbeschlag**

mit Ausnehmung für flach-  
konische Bodentürschließer-  
achse oder Rundachse  
14 mm Ø, seitlich gekürzte  
Gegenplatte für 15 mm freie  
Glaskante

**Art.-Nr. \*02.106/02.107**

Gewicht in kg:  
LM 0,832  
MS 1,591

**Bottom patch**

to suit DORMA floor spring  
spindle or round pivot  
14 mm Ø, counter-plate  
reduced by 15 mm to give  
free glass edge at side

**Art. No. \*02.106/02.107**

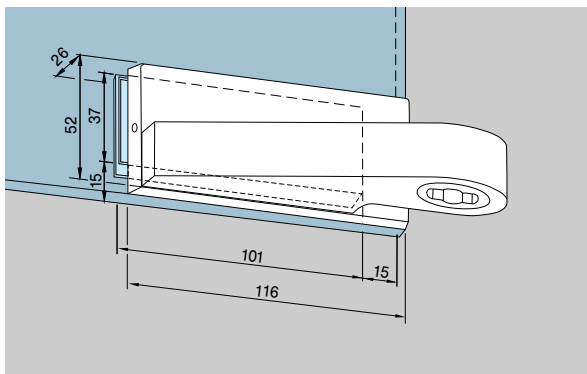
Weight in kg:  
aluminium 0.832  
brass 1.591

**Unterer Eckbeschlag**

mit Ausnehmung für flach-  
konische Bodentürschließer-  
achse oder Rundachse  
14 mm Ø, seitlich und unten  
gekürzte Gegenplatte für  
15 mm freie Glaskanten

**Art.-Nr. \*02.108/02.109**

Gewicht in kg:  
LM 0,800  
MS 1,548

**Bottom patch**

to suit DORMA floor spring  
spindle or round pivot  
14 mm Ø, counter-plate  
reduced by 15 mm to give  
free glass edge at side and  
bottom

**Art. No. \*02.108/02.109**

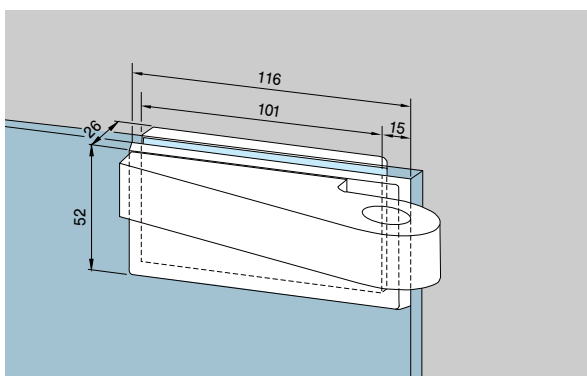
Weight in kg:  
aluminium 0.800  
brass 1.548

**Oberer Eckbeschlag**

seitlich gekürzte Gegenplatte  
für 15 mm freie Glaskante

**Art.-Nr. \*02.116/02.117**

Gewicht in kg:  
LM 0,760  
MS 1,569

**Top patch**

counter-plate reduced by  
15 mm to give free glass  
edge at side

**Art. No. \*02.116/02.117**

Weight in kg:  
aluminium 0.760  
brass 1.569

\* Richtungsangabe links/rechts  
(Abb. zeigt rechts) von Beschlagseite  
aus gesehen.

\* Left/right hand (illustration shows  
right hand) are determined by view  
from hanging side.

### Oberer Eckbeschlag

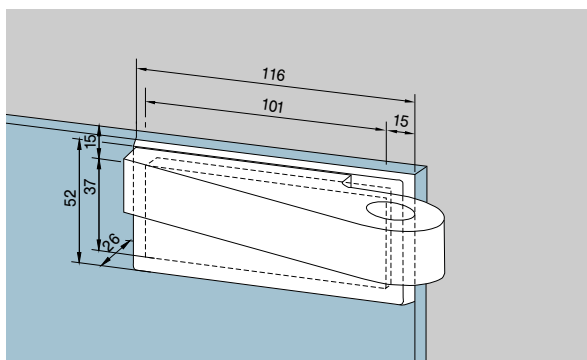
seitlich und oben gekürzte  
Gegenplatte für 15 mm freie  
Glaskante

**Art.-Nr. \*02.118/02.119**

Gewicht in kg:

LM 0,728

MS 1,526



### Top patch

counter-plate reduced by  
15 mm to give free glass  
edge at side and top

**Art. No. \*02.118/02.119**

Weight in kg:

aluminium 0.728

brass 1.526

### Oberlichtbeschlag

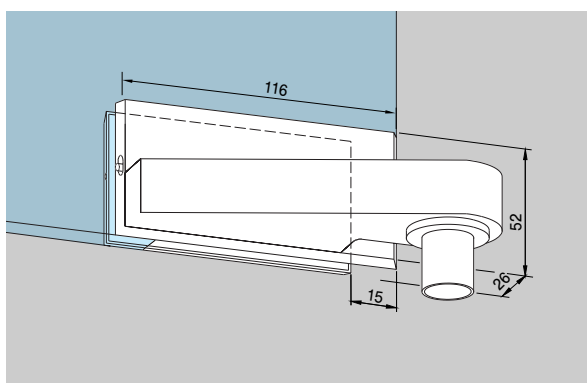
seitlich gekürzte Gegenplatte  
für 15 mm freie Glaskante

**Art.-Nr. \*02.124/02.125**

Gewicht in kg:

LM 0,724

MS 1,502



### Overpanel patch

counter-plate reduced by  
15 mm to give free glass  
edge at side

**Art. No. \*02.124/02.125**

Weight in kg:

aluminium 0.724

brass 1.502

### Oberer Beschlag

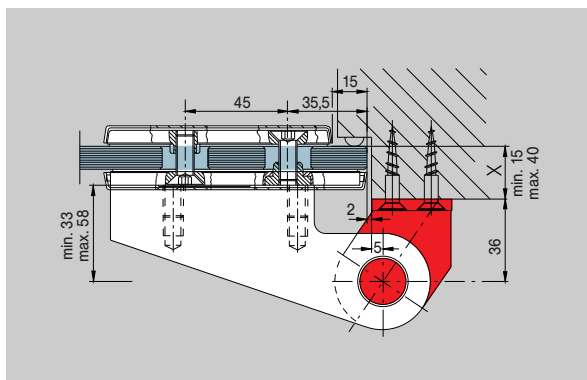
mit Band zur Befestigung an  
der Zarge, seitlich gekürzte  
Gegenplatte für 15 mm freie  
Glaskante

**Art.-Nr. \*02.208/02.209**

Gewicht in kg:

LM 0,995

MS 2,076



### Top patch

complete with pivot for frame  
fixing, counter-plate reduced  
by 15 mm to give free glass  
edge at side

**Art. No. \*02.208/02.209**

Weight in kg:

aluminium 0.995

brass 2.076

\* Richtungsangabe links/rechts  
(Abb. zeigt rechts) von Beschlagseite  
aus gesehen.

\* Left/right hand (illustration shows  
right hand) are determined by view  
from hanging side.

**Eckbeschläge für Anschlagtüren in  
Ganzglas-Anlagen**

(Hebelmaß 36 mm = 43 mm Abstand zwischen Hebeldrehpunkt und Glas), komplett, für 10 und 12 mm Glasdicke.

**Unterer Eckbeschlag**

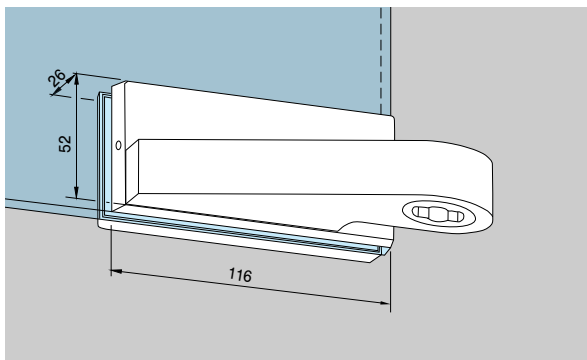
mit Ausnehmung für flach-konische Bodentürschließerachse oder Rundachse  
14 mm Ø

**Art.-Nr. \*02.100/02.101**

Gewicht in kg:

LM 0,730

MS 1,276

**Bottom patch**

to suit DORMA floor spring spindle, or round pivot  
14 mm Ø

**Art. No. \*02.100/02.101**

Weight in kg:

aluminium 0.730

brass 1.276

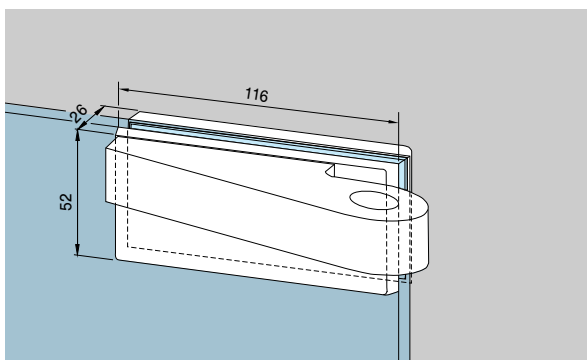
**Oberer Eckbeschlag**

**Art.-Nr. \*02.110/02.111**

Gewicht in kg:

LM 0,660

MS 1,243

**Top patch**

**Art. No. \*02.110/02.111**

Weight in kg:

aluminium 0.660

brass 1.243

**Oberlichtbeschlag**

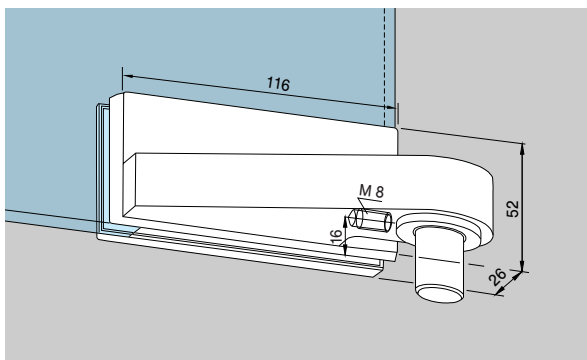
Buchsen-Außen-Ø 20 mm,  
Bolzen-Ø 15 mm

**Art.-Nr. \*02.120/02.121**

Gewicht in kg:

LM 0,637

MS 1,193

**Overpanel patch**

bushing outside Ø 20 mm,  
pivot Ø 15 mm

**Art. No. \*02.120/02.121**

Weight in kg:

aluminium 0.637

brass 1.193

**Winkeloberlichtbeschlag**

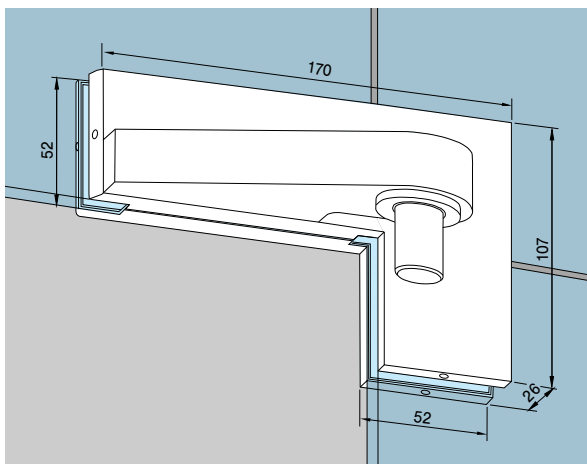
Buchsen-Außen-Ø-20 mm,  
Bolzen-Ø 15 mm

**Art.-Nr. \*02.140/02.141**

Gewicht in kg:

LM 0,832

MS 1,409

**Patch for overpanel  
and sidelight**

bushing outside  
Ø 20 mm, pivot Ø 15 mm

**Art. No. \*02.140/02.141**

Weight in kg:

aluminium 0.832

brass 1.409

\* Richtungsangabe links/rechts  
(Abb. zeigt rechts) von Beschlagseite  
aus gesehen.

\* Left/right hand (illustration shows  
right hand) are determined by view  
from hanging side.

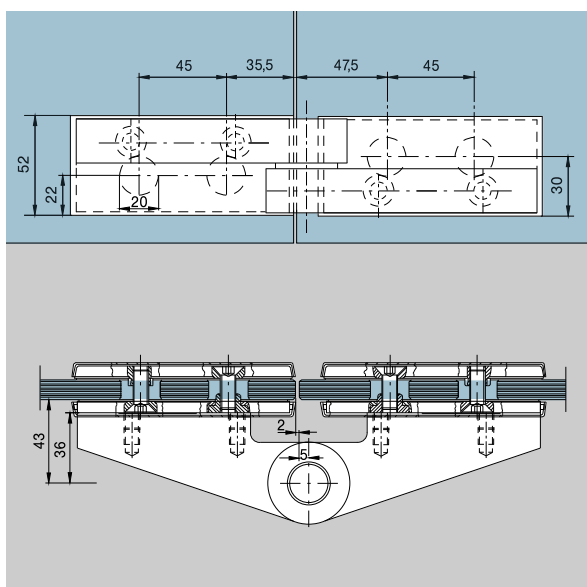
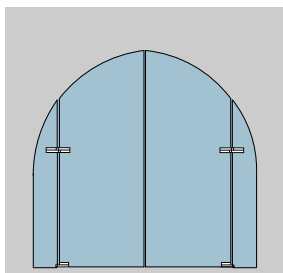
**Oberer Beschlag**  
mit Band zur Befestigung an  
Glasseite teil

**Art.-Nr. \*02.200/02.201**

Gewicht in kg:

LM 1,415

MS 2,581



**Top patch**

complete with pivot for side-  
light

**Art. No. \*02.200/02.201**

Weight in kg:

aluminium 1.415

brass 2.581

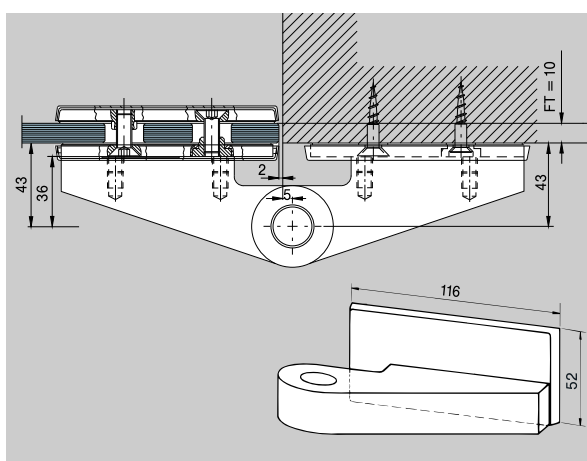
**Oberer Beschlag**  
mit Band zur Befestigung an  
der Wand

**Art.-Nr. \*02.202/02.203**

Gewicht in kg:

LM 1,277

MS 2,528



**Top patch**

complete with pivot for wall  
fixing

**Art. No. \*02.202/02.203**

Weight in kg:

aluminium 1.277

brass 2.528

**Oberer Eckbeschlag**  
mit Band zur Befestigung an  
der Zarge

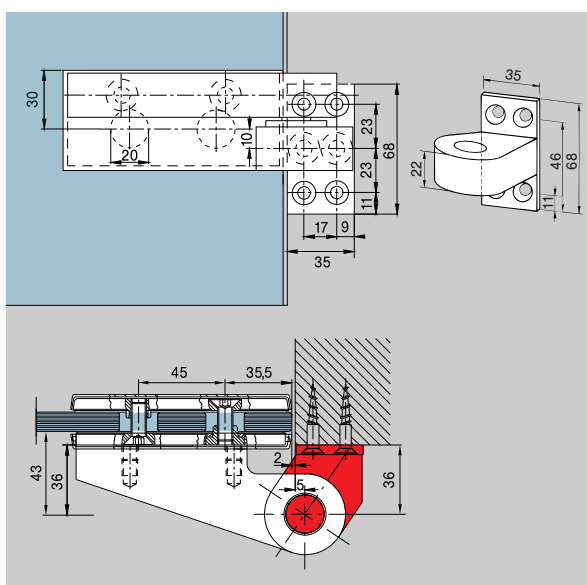
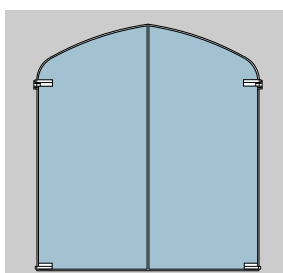
**Art.-Nr. \*02.204/02.205**

Gewicht in kg:

LM 0,895

MS 1,750

(Für Zargen mit Falz siehe  
Seite 58.)



**Top patch**

complete with pivot for  
frame fixing

**Art. No. \*02.204/02.205**

Weight in kg:

aluminium 0.895

brass 1.750

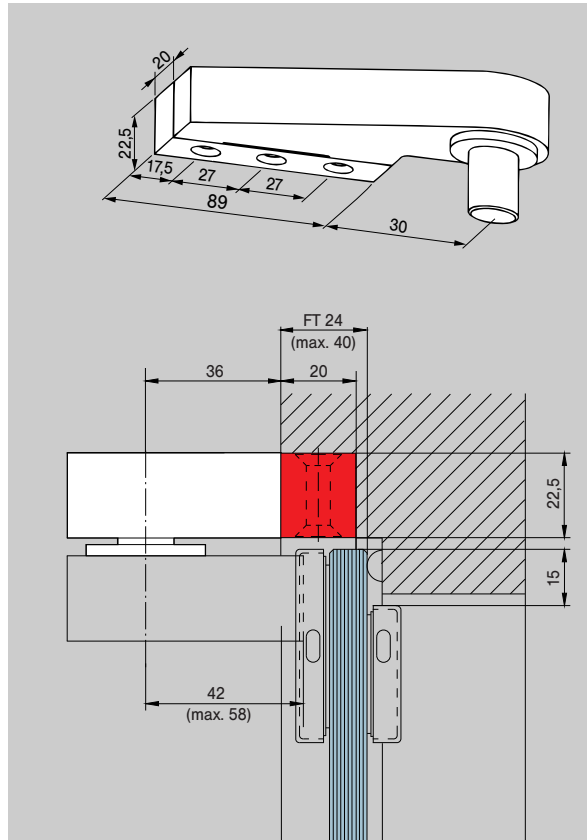
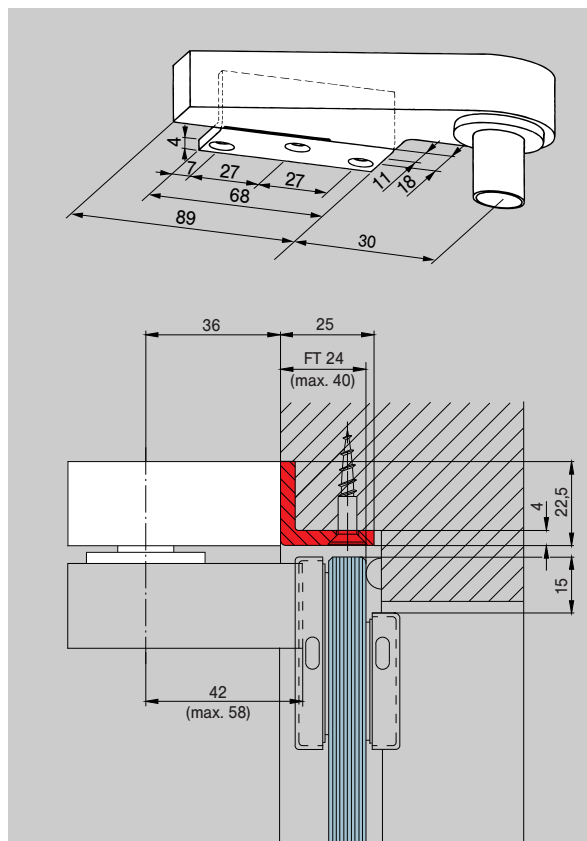
(For frames with rebate see  
page 58.)

\* Richtungsangabe links/rechts  
(Abb. zeigt rechts) von Beschlagseite  
aus gesehen.

\* Left/right hand (illustration shows  
right hand) are determined by view  
from hanging side.

## Obere Beschläge für Holz- und Stahlzargen

## Top centres for wood and steel frames

**Zapfenband-Oberteil**  
mit Befestigungsklotz  
**Art.-Nr. 02.150**Gewicht in kg:  
LM 0,471  
MS 0,977(Bei Verwendung von Eck-  
beschlägen / Türschiene und  
unten aufgelisteten Zapfen-  
band-Oberteilen muss die  
jeweilige **Falztiefe** angegeben  
werden.)**Frame top centre**  
with fixing block  
**Art. No. 02.150**Weight in kg:  
aluminium 0.471  
brass 0.977(If corner fittings / door rails  
are combined with frame top  
centres described below,  
please indicate **rebate depth**  
with order.)**Zapfenband-Oberteil**  
mit Anschraubwinkel  
**Art.-Nr. 02.151**Gewicht in kg:  
LM 0,453  
MS 0,959**Frame top centre**  
with angle bracket  
**Art. No. 02.151**Weight in kg:  
aluminium 0.453  
brass 0.959

**Zapfenband-Oberteil**

nur für Stahlzargen, mit  
Spezial-Befestigungs- und  
-Keilschrauben

**Art.-Nr. \*02.152/02.153**

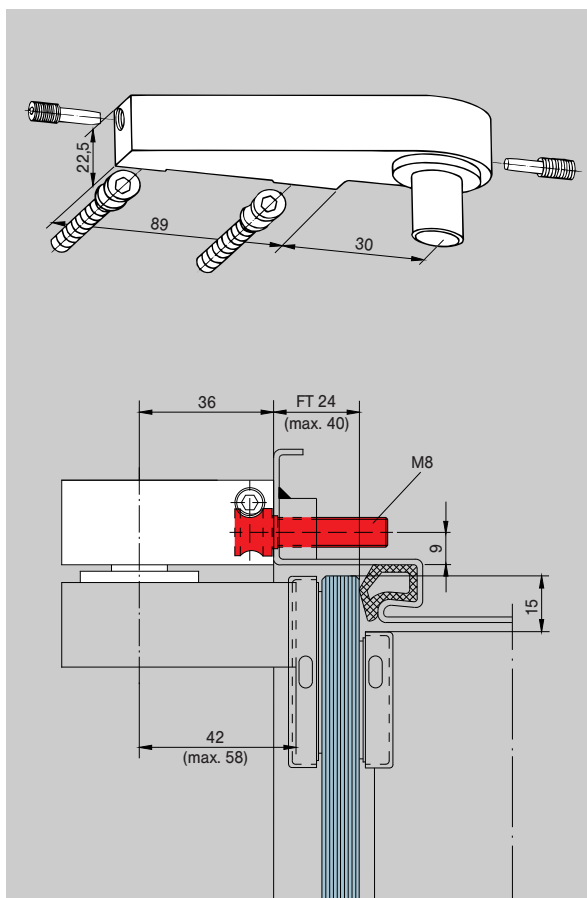
Gewicht in kg:

LM 0,390

MS 1,896

Bohrlehre:

Art.-Nr. 8.02.081.001.50



**Frame top centre**

only for steel frames, with  
special wedge screw fixing

**Art. No. \*02.152/02.153**

Weight in kg:

aluminium 0.390

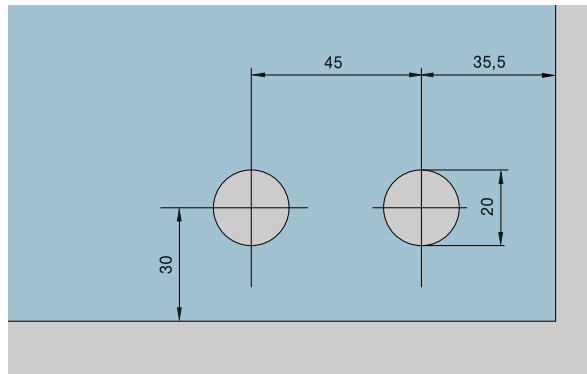
brass 1.896

Drill jig:

Art. No. 8.02.081.001.50

**Untere Eckbeschläge**

|                |        |
|----------------|--------|
| Art.-Nr. L:    | R:     |
| 02.100         | 02.101 |
| 02.102         | 02.103 |
| 02.104         | 02.105 |
| 02.106         | 02.107 |
| 02.108         | 02.109 |
| 02.160         | 02.161 |
| 02.162         | 02.163 |
| <b>M 1 : 2</b> |        |

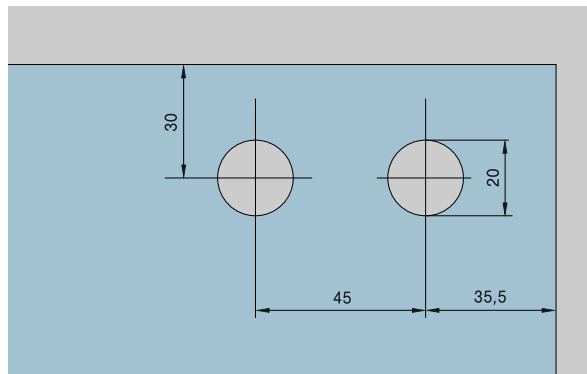


**Bottom patches**

|                     |             |
|---------------------|-------------|
| Art. No. left hand: | right hand: |
| 02.100              | 02.101      |
| 02.102              | 02.103      |
| 02.104              | 02.105      |
| 02.106              | 02.107      |
| 02.108              | 02.109      |
| 02.160              | 02.161      |
| 02.162              | 02.163      |
| <b>Scale 1 : 2</b>  |             |

**Obere Eckbeschläge**

|                |        |
|----------------|--------|
| Art.-Nr. L:    | R:     |
| 02.110         | 02.111 |
| 02.112         | 02.113 |
| 02.114         | 02.115 |
| 02.116         | 02.117 |
| 02.118         | 02.119 |
| 02.164         | 02.165 |
| 02.166         | 02.167 |
| <b>M 1 : 2</b> |        |

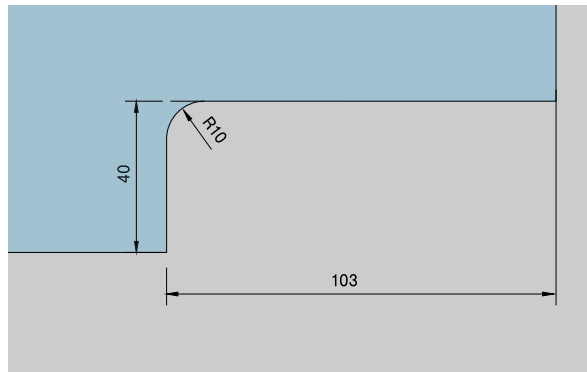


**Top patches**

|                     |             |
|---------------------|-------------|
| Art. No. left hand: | right hand: |
| 02.110              | 02.111      |
| 02.112              | 02.113      |
| 02.114              | 02.115      |
| 02.116              | 02.117      |
| 02.118              | 02.119      |
| 02.164              | 02.165      |
| 02.166              | 02.167      |
| <b>Scale 1 : 2</b>  |             |

**Oberlichtbeschläge**

|                |        |
|----------------|--------|
| Art.-Nr. L:    | R:     |
| 02.120         | 02.121 |
| 02.122         | 02.123 |
| 02.168         | 02.169 |
| <b>M 1 : 2</b> |        |

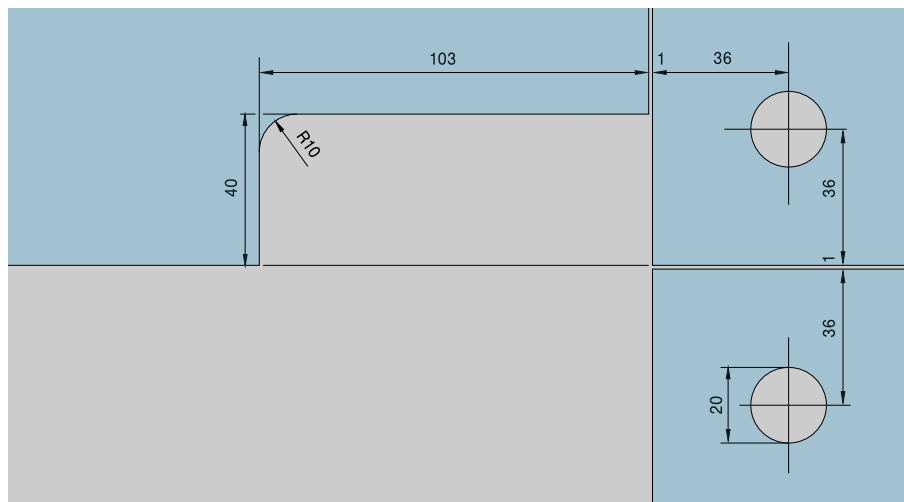


**Overpanel patches**

|                     |             |
|---------------------|-------------|
| Art. No. left hand: | right hand: |
| 02.120              | 02.121      |
| 02.122              | 02.123      |
| 02.168              | 02.169      |
| <b>Scale 1 : 2</b>  |             |

**Winkeloberlichtbeschläge**

|                |        |
|----------------|--------|
| Art.-Nr. L:    | R:     |
| 02.140         | 02.141 |
| <b>M 1 : 2</b> |        |



**Patches for overpanel and sidelight**

|                     |             |
|---------------------|-------------|
| Art. No. left hand: | right hand: |
| 02.140              | 02.141      |
| <b>Scale 1 : 2</b>  |             |







### **Inhalt**

|                                           |    |
|-------------------------------------------|----|
| Bodenlager, Schließblech,<br>Bodenbuchsen | 71 |
| Obere Lager, Zapfen                       | 72 |
| Griffstützen,<br>Griffstangen             | 76 |
| Klemmbeschläge                            | 78 |
| Wandanschlussprofil-<br>System, U-Profil  | 82 |
| Zubehör<br>für Türschließer               | 85 |

### **Contents**

|                                                     |    |
|-----------------------------------------------------|----|
| Floor bearings, Lock keeper<br>plate, Floor sockets | 71 |
| Top bearings, Pivots                                | 72 |
| Pull handle,<br>Handle bars                         | 76 |
| Clamping fittings                                   | 78 |
| Wall connecting profile<br>system, U-profile        | 82 |
| Accessories<br>for door closer                      | 85 |



## **Zubehör Accessories**

## Zubehör für Eckbeschläge ... Perfektion bis ins Detail

Für die Eckbeschläge stehen Original-Zubehörteile zur Verfügung, die auf das DORMA-Glas Programm abgestimmt sind.

Sie komplettieren die DORMA-Glas Beschläge, um Ganzglas-Anlagen aller Art technisch und wirtschaftlich optimal zu verwirklichen.

Neben funktionalen Teilen wie z. B. speziellen Bodenlagern, auch für Feuchträume, bietet DORMA hier auch sicherheitsrelevante Ergänzungsprodukte. Ihr Einsatz gewährleistet die einwandfreie Funktion und hohe Lebensdauer der DORMA-Glas Beschläge.

## Accessories for patch fittings ... Perfection in detail

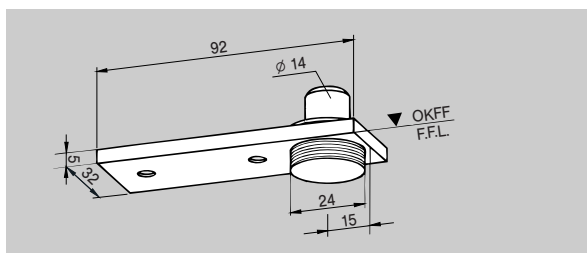
Original accessories matched to the DORMA-Glas product range are available for patch fittings.

They ideally complement the range of DORMA-Glas hardware to optimise the technical excellence and cost effectiveness of toughened glass systems of all types.

Aside from functional components such as special floor pivots – including models for wet rooms – DORMA also offers a choice of security-relevant options. Their installation further enhances the exceptional functional efficiency, reliability and long service life expected of DORMA-Glas systems.

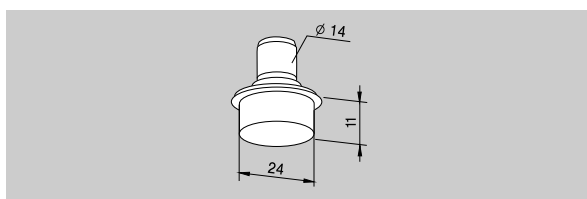
**Bodenlager, Schließblech, Bodenbuchsen**
**Floor bearing, Lock keeper plate, Floor socket**

**Bodenlager** mit Rundachse  
14 mm Ø und Abdeckung,  
höhenverstellbar bis 5 mm  
Türgewicht max. 100 kg  
**Art.-Nr. 01.106**  
Gewicht in kg:  
LM 0,155  
MS 0,170  
ER 0,169



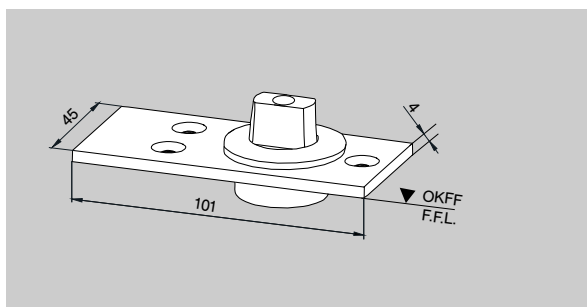
**Floor pivot bearing** with round  
pivot 14 mm Ø, and cover plate;  
height adjustable by 5 mm  
max. door weight 100 kg  
**Art. No. 01.106**  
Weight in kg:  
aluminium 0.155  
brass 0.170  
stainless steel 0.169

**Bodenlager** mit Rundachse  
14 mm Ø und Bolzen  
24 mm Ø  
Türgewicht max. 100 kg  
**Art.-Nr. 01.107**  
Gewicht in kg:  
0,078



**Floor pivot bearing** with  
round pivot 14 mm Ø and  
pin 24 mm Ø  
max. door weight 100 kg  
**Art. No. 01.107**  
Weight in kg:  
0.078

**Bodenlager**  
mit flachkonischer Achse  
(längere Achse auf Anfrage),  
Türgewicht max. 200 kg  
**Art.-Nr. 04.602**  
Gewicht in kg: 0,254

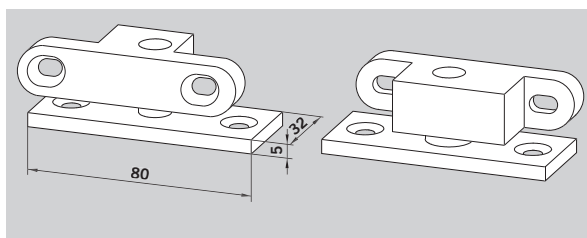


**Floor bearing**  
with DORMA profile spindle  
(longer spindle on request),  
max. door weight 200 kg  
**Art. No. 04.602**  
Weight in kg: 0.254

Edelstahlausführung,  
Türgewicht max. 200 kg  
**Art.-Nr. 04.603**  
Gewicht in kg: 0,256

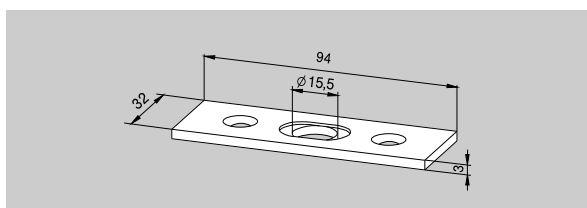
Stainless steel,  
max. door weight 200 kg  
**Art. No. 04.603**  
Weight in kg: 0.256

**Bodenlager**  
für Feuchträume komplett  
mit Einsatz für Universal  
ohne Bodeneinlass  
Türgewicht max. 80 kg  
**Art.-Nr. 01.137**  
Gewicht in kg: 0,195



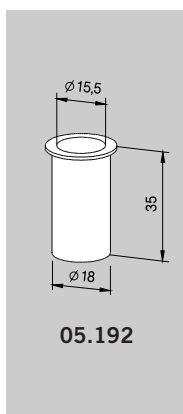
**Floor pivot bearing**  
for damp environments, with  
insert for Universal for  
mounting onto floor surface  
max. door weight 80 kg  
**Art. No. 01.137**  
Weight in kg: 0.195

**Schließblech**,  
Edelstahl, zweiteilig,  
± 5 mm verstellbar  
**Art.-Nr. 05.190**  
Gewicht in kg:  
0,048

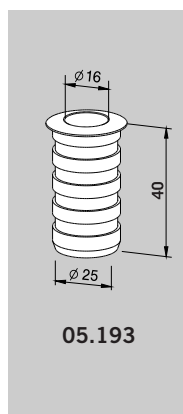


**Lock keeper plate**,  
stainless steel, two parts,  
adjustable ± 5 mm  
**Art. No. 05.190**  
Weight in kg:  
0.048

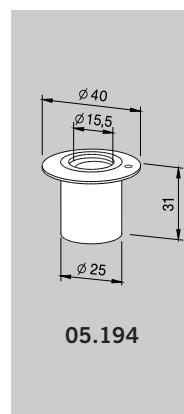
**Bodenbuchse**, Messing  
verzinkt für Schlossriegel  
**Art.-Nr. 05.192**  
Gewicht in kg: 0,020



**Bodenbuchse**, LM, mit Feder  
und Kunststoff-Stopfen  
gegen Schmutzeinwirkung  
**Art.-Nr. 05.193**  
Gewicht in kg: 0,026



**Bodenbuchse**, exzentrisch,  
Messing verzinkt, mit  
verstellbarer Kunststoff-  
Innenbuchse  
**Art.-Nr. 05.194**  
Gewicht in kg: 0,020



**Floor socket**, zinc coated  
brass for lock bolt  
**Art. No. 05.192**  
Weight in kg: 0.020

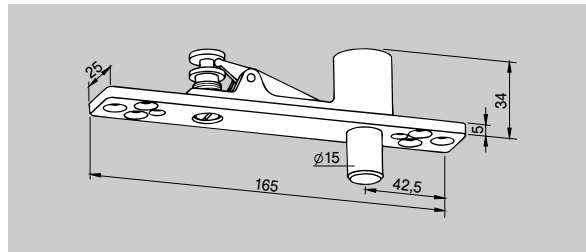
**Floor socket**, aluminium,  
with spring and plastic  
stopper, dirt protection  
**Art. No. 05.193**  
Weight in kg: 0.026

**Floor socket**, eccentric, zinc  
coated brass, with adjustable  
plastic socket insert  
**Art. No. 05.194**  
Weight in kg: 0.020

Obere Lager, Zapfen

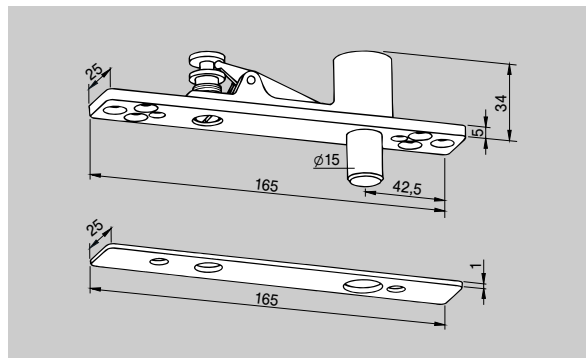
Top bearing, Pivots

**PT 21 Oberes Lager**  
mit hochdrehbarem Zapfen  
15 mm Ø  
**Art.-Nr. 01.117**  
Gewicht in kg:  
0,335



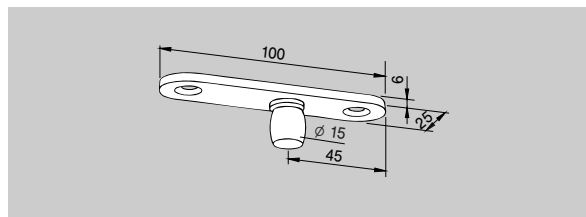
**PT 21 frame portion**  
top centre with removable  
pin 15 mm Ø  
**Art. No. 01.117**  
Weight in kg:  
0.335

**PT 21 Oberes Lager**  
mit hochdrehbarem Zapfen  
15 mm Ø und Abdeckung  
**Art.-Nr. 01.118**  
Gewicht in kg:  
0,345



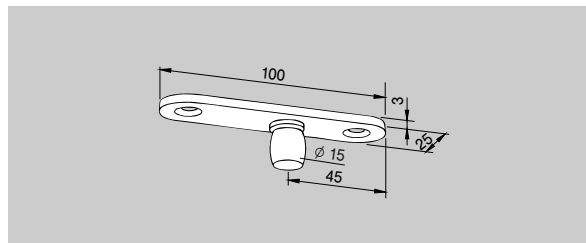
**PT 21 frame portion**  
top centre with removable pin  
15 mm Ø, with cover plate  
**Art. No. 01.118**  
Weight in kg:  
0.345

**PT 24 Zapfen** 15 mm Ø,  
mit Anschraubplatte 6 mm,  
zum Einlassen in das  
Mauerwerk  
**Art.-Nr. 01.116**  
Gewicht in kg:  
LM 0,058



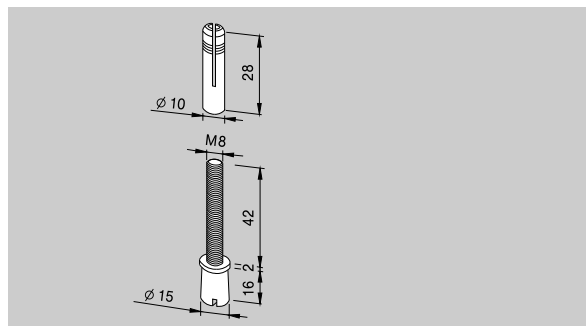
**PT 24 pivot** 15 mm Ø,  
with fixing plate, material  
thickness 6 mm, to let into  
ceiling  
**Art. No. 01.116**  
Weight in kg:  
aluminium 0.058

**PT 24 Zapfen** 15 mm Ø,  
mit Anschraubplatte 3 mm,  
zum Aufschrauben auf das  
Mauerwerk  
**Art.-Nr. 01.123**  
Gewicht in kg:  
LM 0,042  
MS 0,078  
ER 0,074



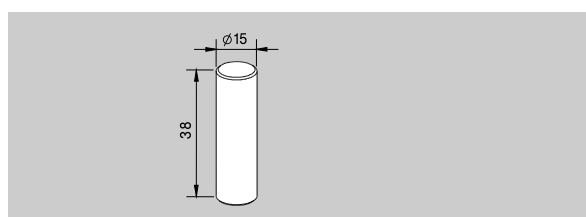
**PT 24 pivot** 15 mm Ø, with  
fixing plate, material thickness  
3 mm, to screw on the ceiling  
**Art. No. 01.123**  
Weight in kg:  
aluminium 0.042  
brass 0.078  
stainless steel 0.074

**PT 25 Zapfen** 15 mm Ø  
mit Dübel  
**Art.-Nr. 01.115**  
Gewicht in kg:  
0,044



**PT 25 pivot** 15 mm Ø  
with plug  
**Art. No. 01.115**  
Weight in kg:  
0.044

**Verbindungsbolzen** für  
Türschienen-Eckbeschlag-  
Verbindung  
**Art.-Nr. 04.601**  
Gewicht in kg:  
0,050



**Loose pivot pin**  
for interface between patch  
and rail  
**Art. No. 04.601**  
Weight in kg:  
0.050

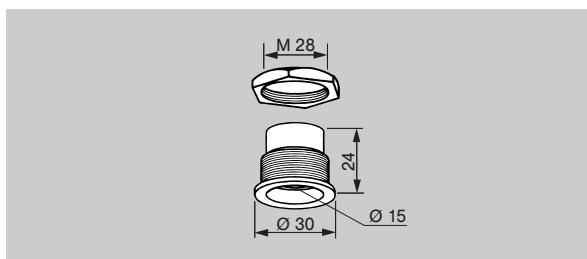
**Oberes Drehlager**

für Zapfen 15 mm Ø, für Decken- und Rahmeneinbau, Messing, vernickelt

**Art.-Nr. 01.129**

Gewicht in kg:

0,065



**Top pivot bearing,**

brass, nickel plated, for installation in frame or ceiling for 15 mm Ø pivot pin

**Art. No. 01.129**

Weight in kg:

0.065

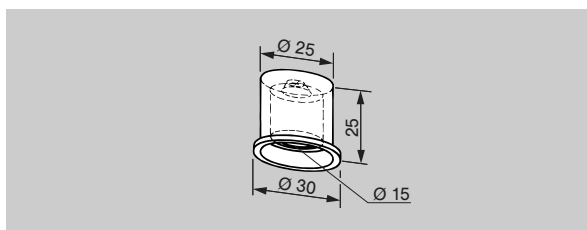
**Oberes Einbau-Drehlager**

für Zapfen 15 mm Ø, für Decken- und Rahmeneinbau, Leichtmetall

**Art.-Nr. 01.130**

Gewicht in kg:

0,018



**Top pivot bearing,**

aluminium, for installation in frame or ceiling for 15 mm Ø pivot pin

**Art. No. 01.130**

Weight in kg:

0.018

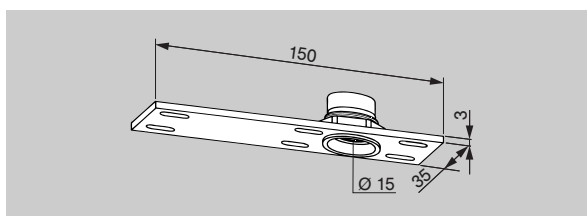
**Oberes Drehlager**

für Zapfen 15 mm Ø, mit Stahl-Anschraubplatte

**Art.-Nr. 01.131**

Gewicht in kg:

0,160



**Top pivot bearing**

with steel fixing plate, for 15 mm Ø pivot pin

**Art. No. 01.131**

Weight in kg:

0.160

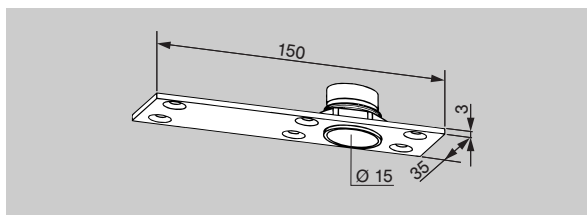
**Oberes Drehlager**

für Zapfen 15 mm Ø, mit Leichtmetall-Anschraubplatte

**Art.-Nr. 01.132**

Gewicht in kg:

0,099



**Top pivot bearing**

with aluminium fixing plate, for 15 mm Ø pivot pin

**Art. No. 01.132**

Weight in kg:

0.099

**Befestigungsplatte**

für Oberlichtbeschlag PT 30  
und Oberlicht-Gegenkasten  
GK 30

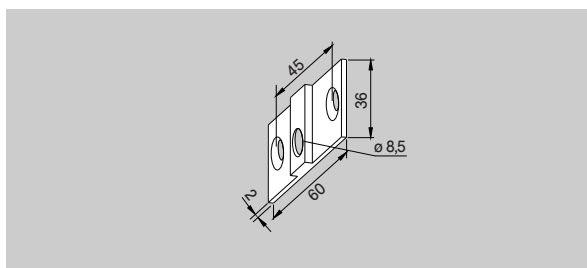
**Art.-Nr. 03.128**

Gewicht in kg:

LM 0,016

MS 0,038

Nicht in Edelstahl, dafür  
Messing matt verchromt.



**Fixing plate**

for overpanel patch PT 30  
and overpanel strike box  
GK 30

**Art. No. 03.128**

Weight in kg:

aluminium 0.016

brass 0.038

Stainless steel not available,  
satin chrome on brass supplied.

für Oberlichtbeschläge aus  
EP und EA Programm

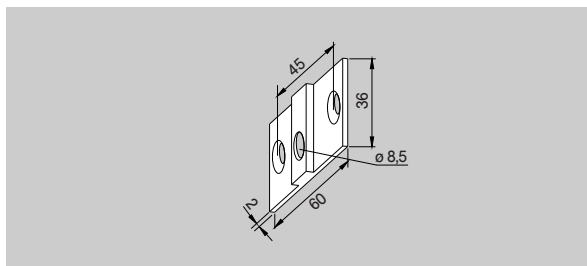
**Art.-Nr. 01.127**

Gewicht in kg:

LM 0,019

MS 0,045

Nicht in Edelstahl, dafür  
Messing matt verchromt.



for overpanel patches from  
EP and EA program

**Art. No. 01.127**

Weight in kg:

aluminium 0.019

brass 0.045

Stainless steel not available,  
satin chrome on brass  
supplied.

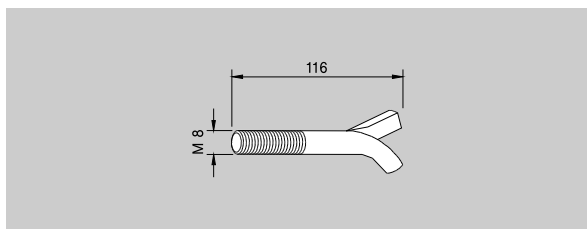
**Maueranker**

für Oberlichtbeschlag mit  
Gewinde M 8

**Art.-Nr. 01.133**

Gewicht in kg:

0,040



**Wall anchor**

with thread M 8 for overpanel  
patch

**Art. No. 01.133**

Weight in kg:

0.040

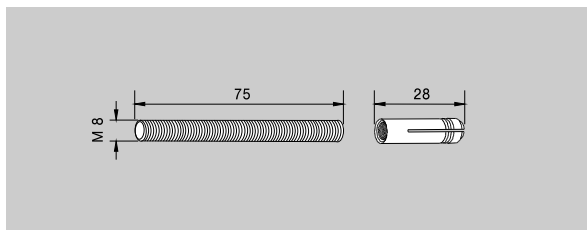
**Gewindestift**

für Oberlichtbeschlag  
M 8 mit Dübel

**Art.-Nr. 01.134**

Gewicht in kg:

0,032



**Threaded rod**

M 8 with plug for overpanel  
patch

**Art. No. 01.134**

Weight in kg:

0.032

### LM-Rundprofil

für klemmfreie Türen mit 65 mm Drehpunkt, bestehend aus 2 Hälften, wahlweise vorgerichtet für Universal-Beschläge oder Türschiene (76,5 mm oder 100 mm).

Bitte angeben:

- Flügelhöhe (max. 2500 mm, darüber auf Anfrage)
- Vorrichtung des Rundprofils für oberen und unteren Beschlag

**Art.-Nr. 03.380**

**LM-Rundprofil**, wie oben, Lagerlänge 5000 mm

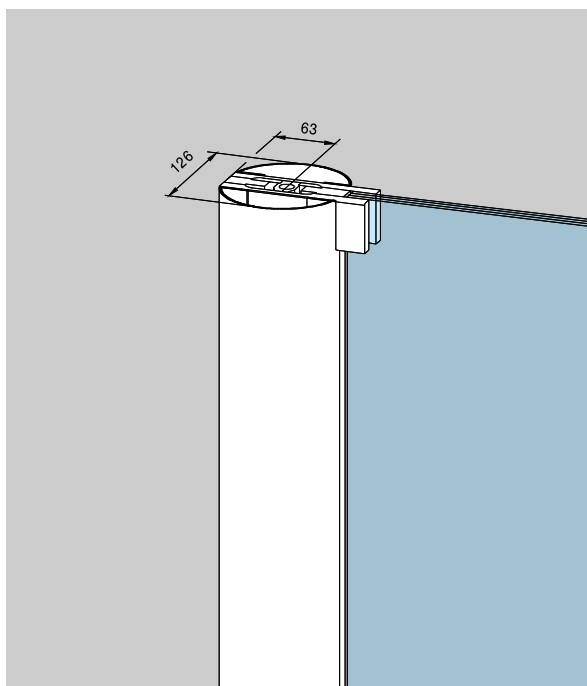
**Art.-Nr. 03.381**

**LM-Rundprofil**, wie oben, Lagerlänge 2500 mm

**Art.-Nr. 03.382**

Gewicht in kg/m:

LM 4,744



### Aluminium round profile

for pinch free doors with 65 mm pivot point, consisting of 2 halves, prepared for Universal fittings or door rails (76.5 mm or 100 mm). Please indicate:

- Panel height (max. 2500 mm, higher dim. on request)
- Required preparation of the profile for top and bottom fittings

**Art. No. 03.380**

Aluminium round profile, as above, stock length 5000 mm

**Art. No. 03.381**

Aluminium round profile, as above, stock length 2500 mm

**Art. No. 03.382**

Weight in kg/m:

Aluminium 4.744

### Kantenschutzprofil

für Beschläge mit 15er bzw. 18er Drehpunkt aus EP Programm. Für optimalen Schutz gegen Einklemmen (wird zwischen den Beschlägen auf die Glaskante geklemmt), Acryl

Länge: bis 4500 mm  
Bitte Flügelhöhe angeben.

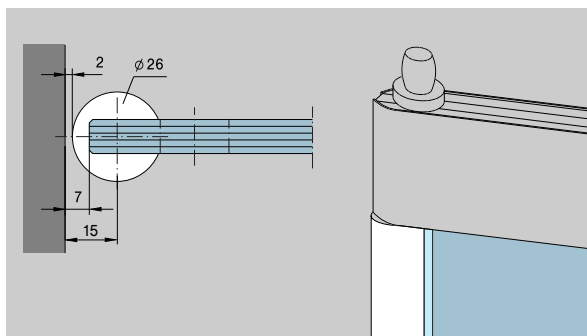
**Art.-Nr. 01.231**

Länge: 2250 mm

**Art.-Nr. 01.230**

Gewicht in kg/m:

0,408



### Radiused edging strip

for fittings with 15 mm/ 18 mm pivot point from EP program. For pinch free doors, (strip is clamped onto free glass edge), Acrylic. Length: up to 4500 mm (specify height)

**Art. No. 01.231**

Length: 2250 mm

**Art. No. 01.230**

Weight in kg/m:

0.408

### Wichtiger Hinweis:

**Bei Einsatz des Kantenschutzprofils bitte gesonderte Glasbearbeitung beachten (siehe Seite 39).**

### Important information:

**If radiused edging strip is used, special glass preparation is necessary. (see page 39).**

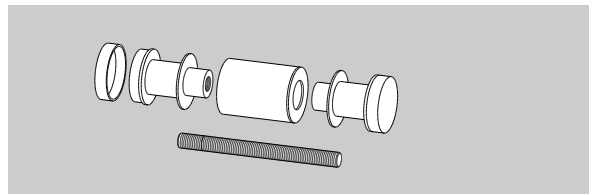


Griffstützen, Griffstangen

**Griffstütze einseitig**, für  
Glasgriffplatten mit Bohrung  
20 mm Ø

**Art.-Nr. 13.001**

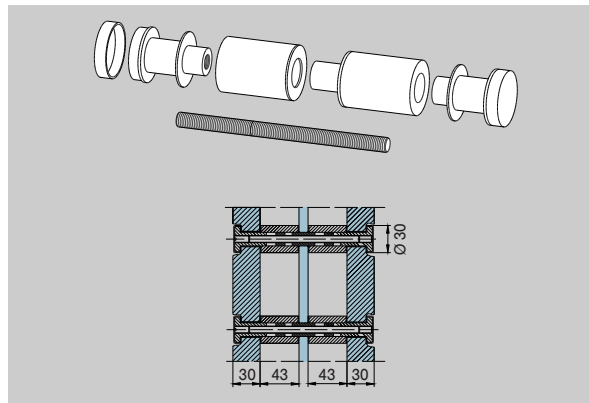
Gewicht in kg:  
LM 0,135



**Griffstütze beidseitig**, für  
Glasgriffplatten mit Bohrung  
20 mm Ø

**Art.-Nr. 13.002**

Gewicht in kg:  
LM 0,249



Pull handles, Handle bars

**Single pull handle fixings**

– 20 mm Ø hole prep.  
required

**Art. No. 13.001**

Weight in kg:  
aluminium 0.135

**Back to back pull handle  
fixings** – 20 mm Ø hole prep.  
required

**Art. No. 13.002**

Weight in kg:  
aluminium 0.249

**ARCOS Stoßgriff**

350 mm

auf 2 Glasbohrungen für  
8, 10 und 12 mm Glasdicke

**Art.-Nr. 26.500**

Gewicht in kg:  
ER 1,540

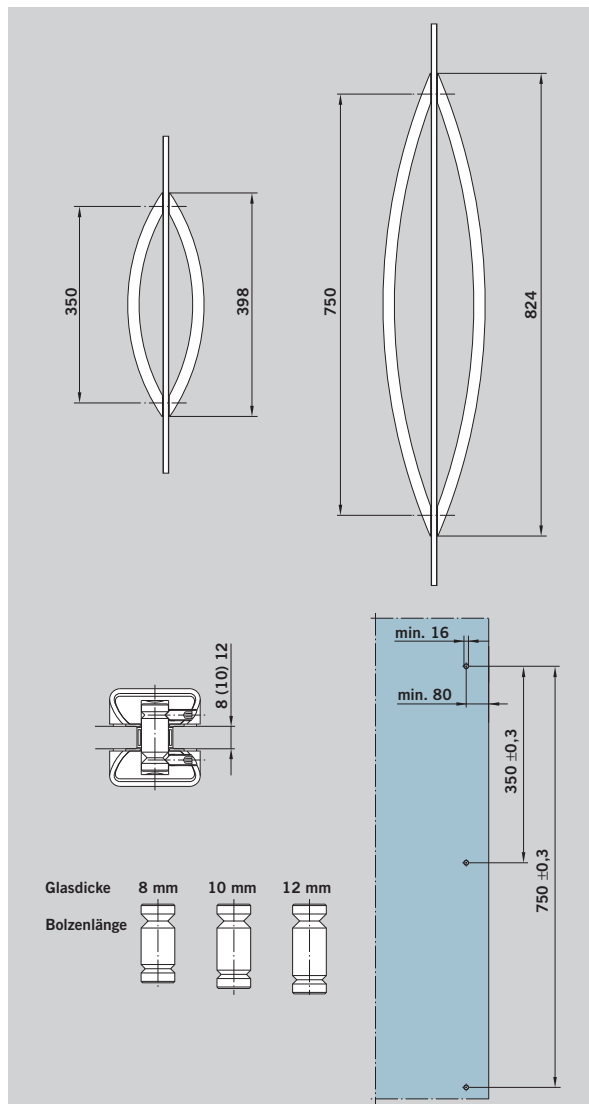
**ARCOS Stoßgriff**

750 mm

auf 2 Glasbohrungen für  
8, 10 und 12 mm Glasdicke

**Art.-Nr. 26.510**

Gewicht in kg:  
ER 2,872



**ARCOS handle bar**

350 mm

2 hole fixing for 8, 10 and  
12 mm glass thickness

**Art. No. 26.500**

Weight in kg:  
stainless steel 1.540

**ARCOS handle bar**

750 mm

2 hole fixing for 8, 10 and  
12 mm glass thickness

**Art. No. 26.510**

Weight in kg:  
stainless steel 2.872

**Griffstangenpaar**

350 mm  
auf 2 Glasbohrungen für  
8, 10 und 12 mm Glasdicke  
**Art.-Nr. 21.267**

Gewicht in kg:  
ER 1,200

**Griffstangenpaar**

720 mm  
auf 2 Glasbohrungen für  
8, 10 und 12 mm Glasdicke  
**Art.-Nr. 21.270**

Gewicht in kg:  
ER 2,000

**Griffstangenpaar**

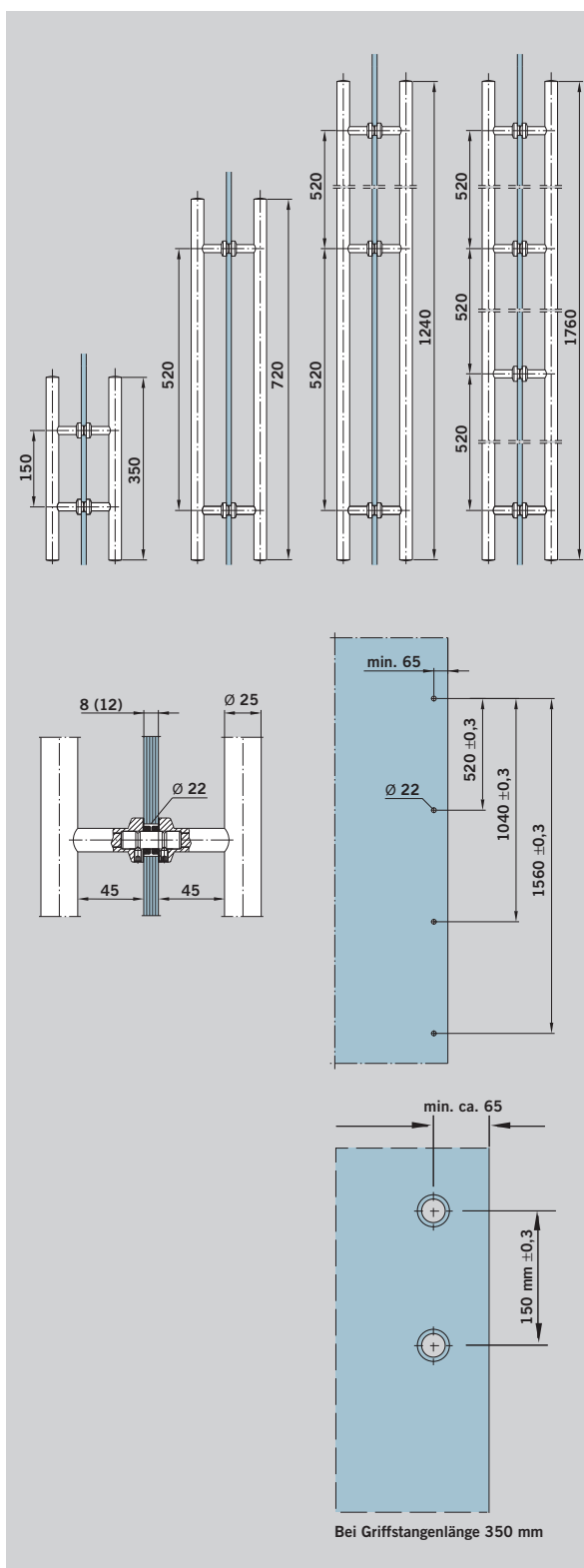
1240 mm  
auf 3 Glasbohrungen für  
8, 10 und 12 mm Glasdicke  
**Art.-Nr. 21.273**

Gewicht in kg:  
ER 3,400

**Griffstangenpaar**

1760 mm  
auf 4 Glasbohrungen für  
8, 10 und 12 mm Glasdicke  
**Art.-Nr. 21.276**

Gewicht in kg:  
ER 5,000



**Pair of handle bars**

length 350 mm  
2 hole fixing for 8, 10 and  
12 mm glass thickness  
**Art. No. 21.267**

Weight in kg:  
stainless steel 1.200

**Pair of handle bars**

length 720 mm  
2 hole fixing for 8, 10 and  
12 mm glass thickness  
**Art. No. 21.270**

Weight in kg:  
stainless steel 2.000

**Pair of handle bars**

length 1240 mm  
3 hole fixing for 8, 10 and  
12 mm glass thickness  
**Art. No. 21.273**

Weight in kg:  
stainless steel 3.400

**Pair of handle bars**

length 1760 mm  
4 hole fixing for 8, 10 and  
12 mm glass thickness  
**Art. No. 21.276**

Weight in kg:  
stainless steel 5.000

**Klemmbeschläge**

**Clamping fittings**

**Wichtiger Hinweis:**

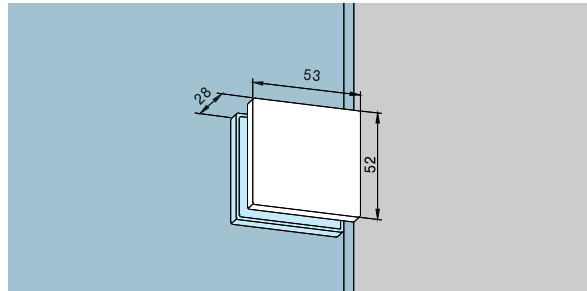
Für freihängende Gläser bitte Sicherheits-Klemmbeschläge verwenden. Anzugsmomente der Befestigungsschrauben 15 Nm (M 6=sw 5), pro Klemmbeschlag 20 kg Traglast.

**Important information:**

For free hanging mounting of glass please use safety clamping fittings. Torque for fixing screws 15 Nm (M 6=Allan key size 5). 20 kg load for each clamping fitting.

**PT 90 Schraubhalterung  
Art.-Nr. 07.021**

Gewicht in kg:  
LM 0,120  
MS 0,160  
ER 0,155

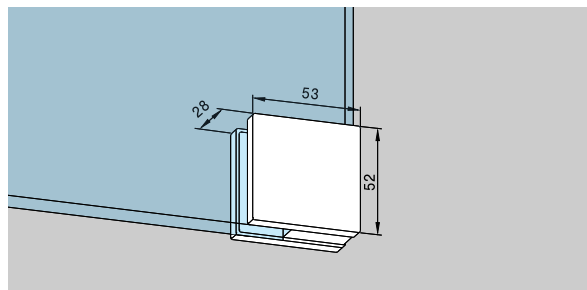


**PT 90 Srew on fitting  
Art. No. 07.021**

Weight in kg:  
aluminium 0.120  
brass 0.160  
stainless steel 0.155

**PT 91 Eckhalterung  
Art.-Nr. 07.023**

Gewicht in kg:  
LM 0,120  
MS 0,160  
ER 0,155



**PT 91 corner fitting  
Art. No. 07.023**

Weight in kg:  
aluminium 0.120  
brass 0.160  
stainless steel 0.155

**Runder Klemmbeschlag aus  
LM-Guss mit Abdeckkappen  
für 8 mm Glasdicke:**

**Art.-Nr. 07.017**

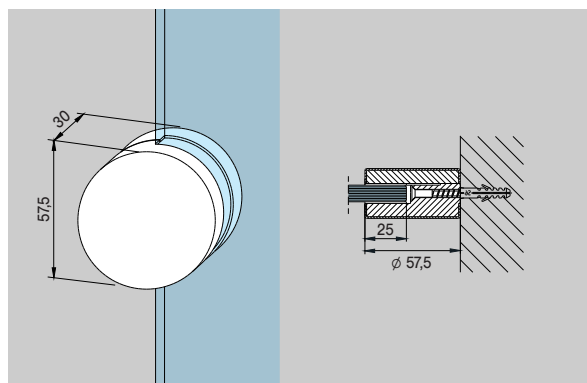
für 10 mm Glasdicke:

**Art.-Nr. 07.018**

für 12 mm Glasdicke:

**Art.-Nr. 07.019**

Gewicht in kg:  
LM 0,165  
MS 0,215  
ER 0,215



**Round clamping fitting**

Aluminium-cast, with cover caps

for 8 mm glass thickness:

**Art. No. 07.017**

for 10 mm glass thickness:

**Art. No. 07.018**

for 12 mm glass thickness:

**Art. No. 07.019**

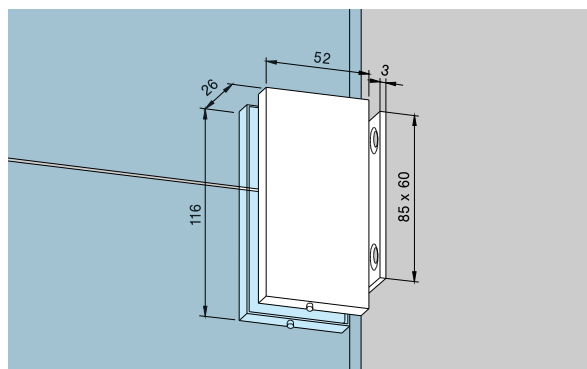
Weight in kg:  
aluminium 0.165  
brass 0.215  
stainless steel 0.215

**Seitenteilverbindung  
mit Montageplatte**

**Art.-Nr. 01.153**

Gewicht in kg:  
LM 0,313  
MS 0,389  
ER 0,376

Auch für 12 mm Glasdicke einsetzbar.



**Side connector**

with fixing plate

**Art. No. 01.153**

Weight in kg:  
aluminium 0.313  
brass 0.389  
stainless steel 0.376

Also suitable for 12 mm glass thickness.

**Klemmbeschlag, gerade**

mit M-6-Gewinde  
für 8 mm Glasdicke:

**Art.-Nr. 07.008**

Gewicht in kg:  
LM 0,185

für 10 mm Glasdicke:

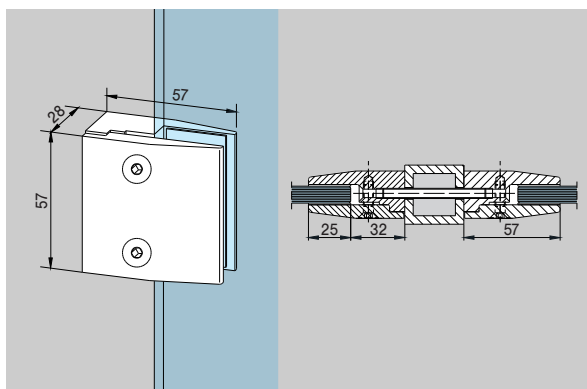
**Art.-Nr. 07.009**

Gewicht in kg:  
LM 0,181

für 12 mm Glasdicke:

**Art.-Nr. 07.010**

Gewicht in kg:  
LM 0,180



**Clamping fitting, right angle**

with screw thread M 6  
for 8 mm glass thickness:

**Art. No. 07.008**

Weight in kg:  
aluminium 0.185

for 10 mm glass thickness:

**Art. No. 07.009**

Weight in kg:  
aluminium 0.181

for 12 mm glass thickness:

**Art. No. 07.010**

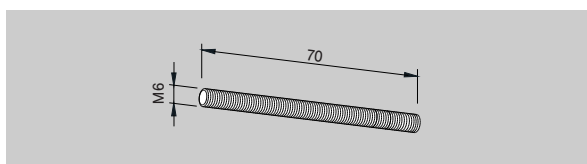
Weight in kg:  
aluminium 0.180

**Gewindebolzen**

M 6 x 70 mm, verzinkt

**Art.-Nr. 07.020**

Gewicht in kg:  
LM 0,012



**Threaded bolt**

M 6 x 70 mm, zinc plated

**Art. No. 07.020**

Weight in kg:  
aluminium 0.012

**Klemmbeschlag** aus LM,  
mit Durchgangsbohrung für  
M-6-Schraube

für 8 mm Glasdicke

**Art.-Nr. 07.037**

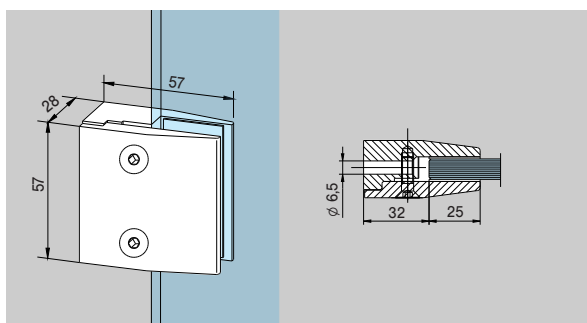
für 10 mm Glasdicke:

**Art.-Nr. 07.038**

für 12 mm Glasdicke:

**Art.-Nr. 07.039**

Gewicht in kg:  
LM 0,180



**Clamping fitting, aluminium,**  
with passage hole for M 6  
thread

for 8 mm glass thickness:

**Art. No. 07.037**

for 10 mm glass thickness:

**Art. No. 07.038**

for 12 mm glass thickness:

**Art. No. 07.039**

Weight in kg:  
aluminium 0.180

**Klemmbeschlag für Rundrohr**

Ø 25 – 100 mm, aus LM, mit

Durchgangsbohrung für M-6-

Schraube (Rohrdurchmesser

bei Bestellung angeben)

für 8 mm Glasdicke

**Art.-Nr. 07.034**

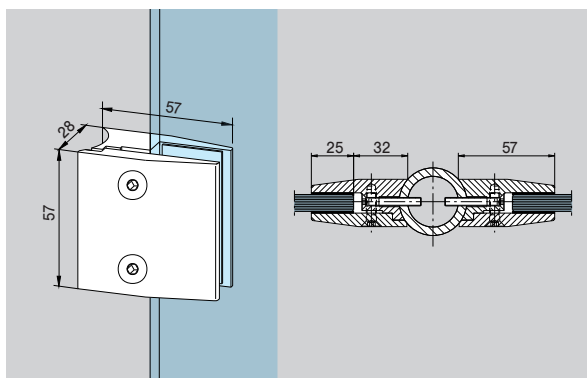
für 10 mm Glasdicke

**Art.-Nr. 07.035**

für 12 mm Glasdicke

**Art.-Nr. 07.036**

Gewicht in kg:  
LM 0,170



**Clamping fitting for round tube,**

Ø 25 – 100 mm,

aluminium, with passage

hole for M 6 thread (please

indicate tube diameter)

for 8 mm glass thickness:

**Art. No. 07.034**

for 10 mm glass thickness:

**Art. No. 07.035**

for 12 mm glass thickness:

**Art. No. 07.036**

Weight in kg:  
aluminium 0.170

\* Anordnungsrichtung, rechts / links  
(Abb. zeigt links).

\* Right hand / Left hand  
(left hand illustrated).

### Sicherheits-Klemmbeschläge

Durch einen Sicherungsstift im Klemmbeschlag wird das Herabfallen von Gläsern verhindert.

**Sicherheits-Klemmbeschlag**  
aus LM, auf Glasausschnitt,  
mit Durchgangsbohrung für  
M-6-Schraube  
für 8 mm Glasdicke:

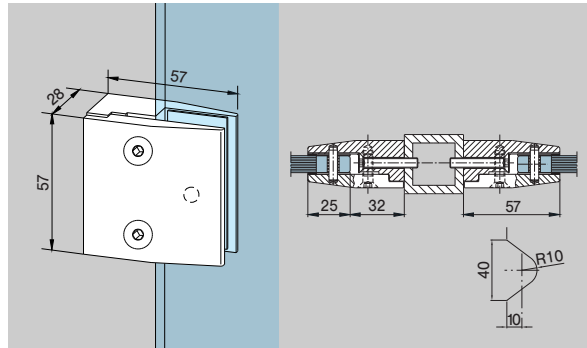
**Art.-Nr. 07.079**

für 10 mm Glasdicke:

**Art.-Nr. 07.080**

Gewicht in kg:

LM 0,195



### Safety clamping fittings

A safety pin in the clamping fitting prevents the glass elements from slipping.

**Safety clamping fitting,**  
aluminium, on glass cut out  
with passage hole for M 6  
thread

for 8 mm glass thickness:

**Art. No. 07.079**

for 10 mm glass thickness:

**Art. No. 07.080**

Weight in kg:

aluminium 0.195

**Sicherheits-Klemmbeschlag**

aus LM, für Rundrohr  
Ø 25 – 100 mm (bitte  
Rohr-Ø angeben), mit  
Durchgangsbohrung für  
M-6-Schraube  
für 8 mm Glasdicke:

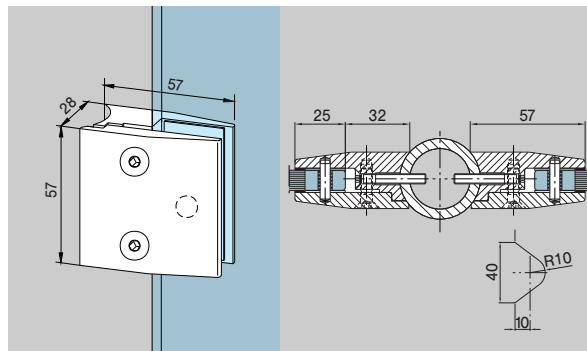
**Art.-Nr. 07.076**

für 10 mm Glasdicke:

**Art.-Nr. 07.077**

Gewicht in kg:

LM 0,187



**Safety clamping fitting,**  
aluminium, for round tube Ø  
25 – 100 mm, with passage  
hole for M 6 thread (please  
indicate tube diameter)

for 8 mm glass thickness:

**Art. No. 07.076**

for 10 mm glass thickness:

**Art. No. 07.077**

Weight in kg:

aluminium 0.187

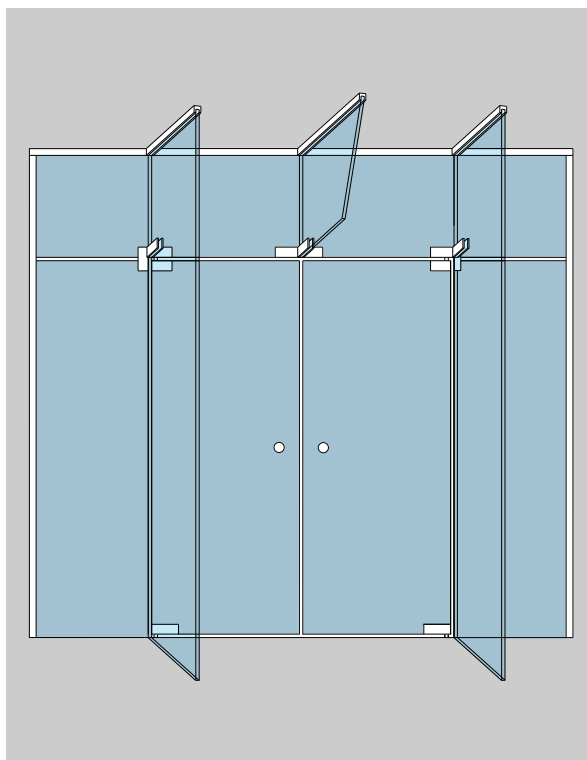
\* Anordnungsrichtung, rechts / links  
(Abb. zeigt links).

\* Right hand / Left hand  
(left hand illustrated).

## Planung und Ausführung von Aussteifungen

Aussteifungsbeschläge siehe Seiten 12 - 17 und 21. Weitere Ausführungen auf Anfrage.

Aussteifungs- und Winkelverbindungsbeschläge haben keine tragende Funktion. Oberlichter, Seitenteile und Aussteifungen müssen zur Decke mit DORMA Wandanschlussprofilen oder Ähnlichem fest eingespannt sein.



## Usage and assembly of fins

Fins see pages 12 - 17 and 21. Other assemblies on request.

Fin fittings and corner connectors do not have a supporting structure. Overpanels, sidelights and fins have to be fixed securely to the ceiling by DORMA wall connecting profiles or similar systems.

### Wandanschlussprofil-System

bestehend aus: Grundkörper, mit Bohrungen (Abstand 300 mm), einschließlich Klemmstücken mit Schrauben und Zwischenlagen.

#### Anwendung:

z. B. umlaufender Rahmen für Ganzglas-Anlagen mit Befestigung zur Wand und zur Decke.  
In der **Sicherheitsausführung** verhindert die Verschraubung der Klemmstücke innerhalb des Glases das Herabfallen freihängender Scheiben. Pro Klemmstück 15 kg Traglast. Anzugsmomente der Befestigungsschrauben 10 Nm.

### Wall connecting profile system

consisting of: base section, with bore holes (every 300 mm), incl. clamping parts with screws and gasket strips.

#### Application:

e. g. all around frame system for toughened glass assemblies, with fittings on sides and ceiling.  
The **safety type** prevents free hanging glass elements from falling down, by fixing the clamping fitting through glass holes. 15 kg load for each clamping part, torque for fixing screws 10 Nm (M 6 = Allan key size 4).

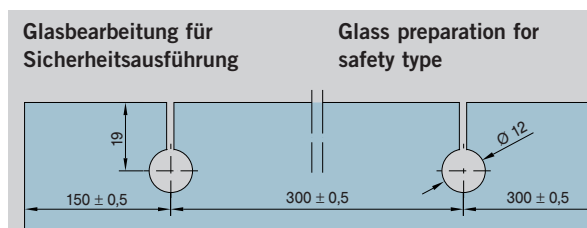
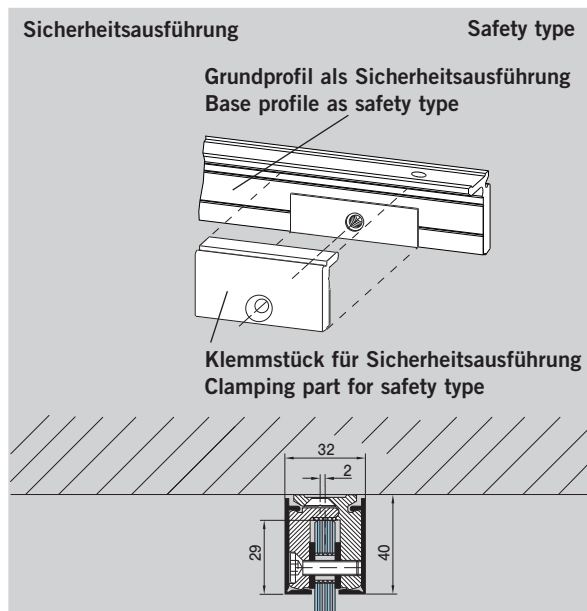
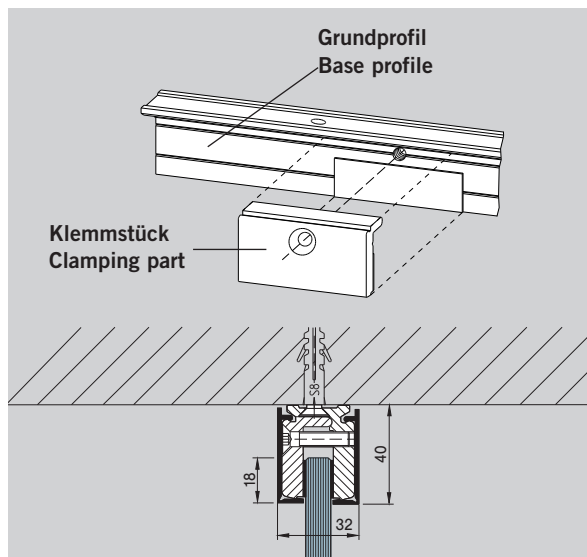
### Grundprofil

**in 6000 mm Lagerlängen**  
Gewicht in kg/m: LM 1,200  
für 8 mm Glasdicke:  
**Art.-Nr. 07.042**  
für 10 mm Glasdicke:  
**Art.-Nr. 07.001**  
für 12 mm Glasdicke:  
**Art.-Nr. 07.002**  
für 12,7 mm Glasdicke:  
**Art.-Nr. 07.045**  
für 13,5 mm Glasdicke:  
**Art.-Nr. 07.046**  
für 15 mm Glasdicke:  
**Art.-Nr. 07.047**  
für 17 mm Glasdicke:  
**Art.-Nr. 07.048**  
für 19 mm Glasdicke:  
**Art.-Nr. 07.049**

**als Sicherheitsausführung**  
für 8 mm Glasdicke:  
**Art.-Nr. 07.060**  
für 10 mm Glasdicke:  
**Art.-Nr. 07.061**

**in Fixlängen**  
Gewicht in kg/m: LM 1,200  
für 8 mm Glasdicke:  
**Art.-Nr. 07.050**  
für 10 mm Glasdicke:  
**Art.-Nr. 07.051**  
für 12 mm Glasdicke:  
**Art.-Nr. 07.052**  
für 12,7 mm Glasdicke:  
**Art.-Nr. 07.055**  
für 13,5 mm Glasdicke:  
**Art.-Nr. 07.056**  
für 15 mm Glasdicke:  
**Art.-Nr. 07.057**  
für 17 mm Glasdicke:  
**Art.-Nr. 07.058**  
für 19 mm Glasdicke:  
**Art.-Nr. 07.059**

**als Sicherheitsausführung**  
für 8 mm Glasdicke:  
**Art.-Nr. 07.066**  
für 10 mm Glasdicke:  
**Art.-Nr. 07.067**



### Base profile

**6000 mm stock length**  
Weight in kg/m: aluminium 1.200  
für 8 mm glass thickness:  
**Art. No. 07.042**  
für 10 mm glass thickness:  
**Art. No. 07.001**  
für 12 mm glass thickness:  
**Art. No. 07.002**  
für 12,7 mm glass thickness:  
**Art. No. 07.045**  
für 13,5 mm glass thickness:  
**Art. No. 07.046**  
für 15 mm glass thickness:  
**Art. No. 07.047**  
für 17 mm glass thickness:  
**Art. No. 07.048**  
für 19 mm glass thickness:  
**Art. No. 07.049**

**as safety type**  
für 8 mm glass thickness:  
**Art. No. 07.060**  
für 10 mm glass thickness:  
**Art. No. 07.061**

**fixed length**  
Weight in kg/m: aluminium 1.200  
für 8 mm glass thickness:  
**Art. No. 07.050**  
für 10 mm glass thickness:  
**Art. No. 07.051**  
für 12 mm glass thickness:  
**Art. No. 07.052**  
für 12,7 mm glass thickness:  
**Art. No. 07.055**  
für 13,5 mm glass thickness:  
**Art. No. 07.056**  
für 15 mm glass thickness:  
**Art. No. 07.057**  
für 17 mm glass thickness:  
**Art. No. 07.058**  
für 19 mm glass thickness:  
**Art. No. 07.059**

**as safety type**  
für 8 mm glass thickness:  
**Art. No. 07.066**  
für 10 mm glass thickness:  
**Art. No. 07.067**

### Klemmstück

60 mm lang  
mit Schraube und  
Zwischenlage  
Gewicht in kg/m: LM 0,055

für 8 mm Glasdicke:

**Art.-Nr. 07.043**

für 10 mm Glasdicke:

**Art.-Nr. 07.004**

für 12 mm Glasdicke:

**Art.-Nr. 07.005**

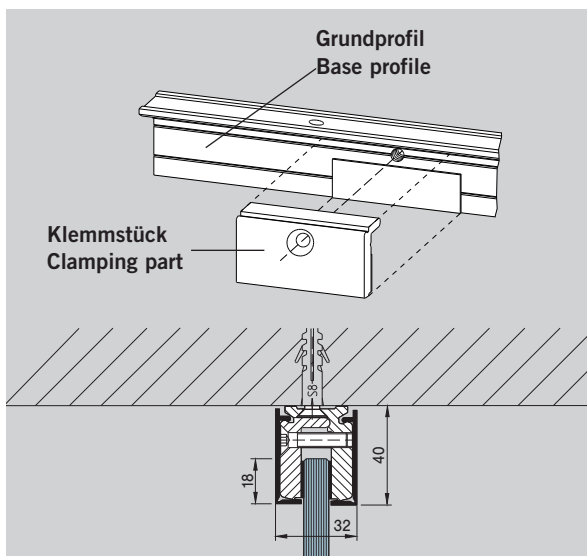
### für Sicherheitsausführung

für 8 mm Glasdicke:

**Art.-Nr. 07.063**

für 10 mm Glasdicke:

**Art.-Nr. 07.064**



### Clamping part

60 mm long  
with screw and gasket  
Weight in kg/m: aluminium 0.055

for 8 mm glass thickness:

**Art. No. 07.043**

for 10 mm glass thickness:

**Art. No. 07.004**

for 12 mm glass thickness:

**Art. No. 07.005**

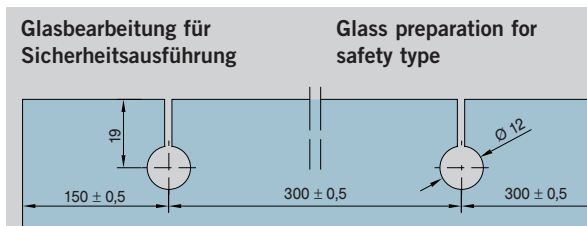
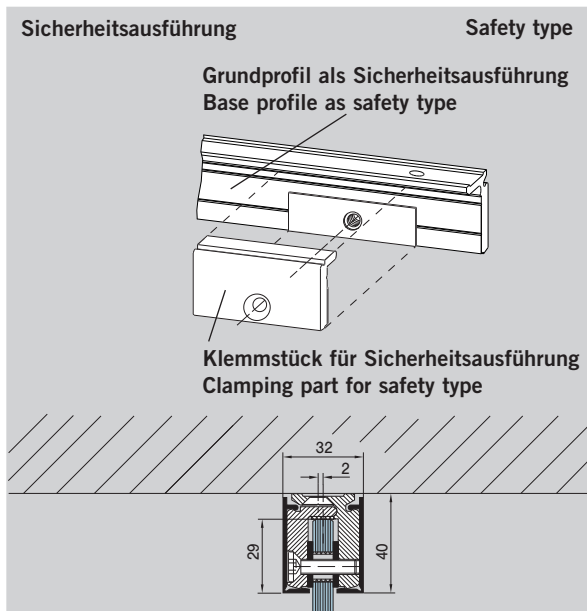
### for safety type

for 8 mm glass thickness:

**Art. No. 07.063**

for 10 mm glass thickness:

**Art. No. 07.064**





**Deckprofil** zum Aufclipsen  
in 6000 mm Lagerlänge,  
auch in Messing, Edelstahl  
matt und Edelstahl poliert  
erhältlich

**Art.-Nr. 07.003**

in Fixlängen

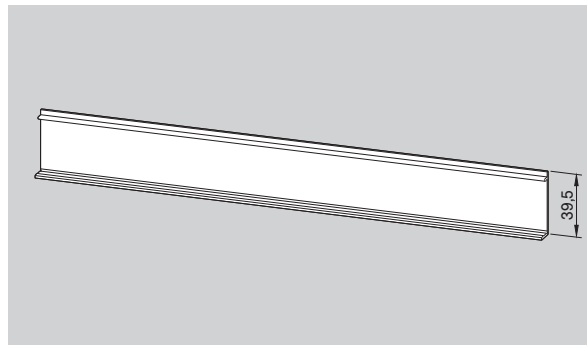
**Art.-Nr. 07.053**

Gewicht in kg/m:

LM 0,203

MS 0,373

ER 0,373



**Clip on cover profile**

6000 mm stock length, brass,  
stainless steel, satin and  
stainless steel polished door  
available

**Art. No. 07.003**

fixed length

**Art. No. 07.053**

Weight in kg/m:

aluminium 0.203

brass 0.373

stainless steel 0.373

**Endkappe**

für 8 und 10 mm Glasdicke

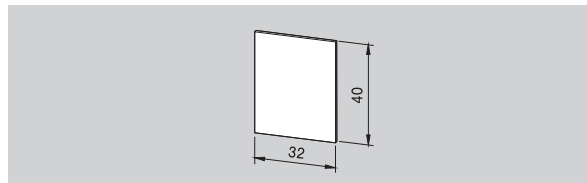
**Art.-Nr. 07.007**

Gewicht in kg:

LM 0,220

MS 0,629

ER 0,613



**End cap** for 8 and 10 mm  
glass thickness

**Art. No. 07.007**

Weight in kg:

aluminium 0.220

brass 0.629

stainless steel 0.613

**Füllstab** 10 x 12 mm

in 6000 mm Lagerlängen

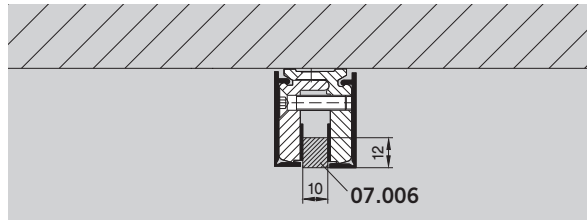
**Art.-Nr. 07.006**

in Fixlängen

**Art.-Nr. 07.054**

Gewicht in kg/m:

LM 0,315



**Filler block**, 10 x 12 mm

6000 mm stock length

**Art. No. 07.006**

fixed length

**Art. No. 07.054**

Weight in kg:

aluminium 0.315

#### U-profil

20 x 20 x 20 x 2 mm

in 6000 mm Lagerlängen

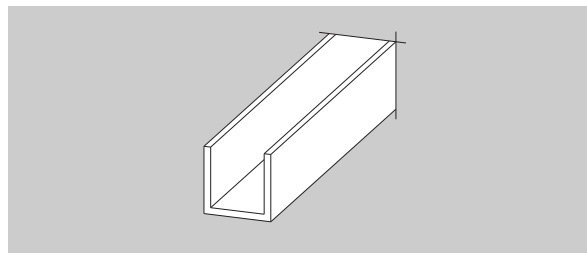
**Art.-Nr. 07.092**

in Fixlängen

**Art.-Nr. 07.093**

Gewicht in kg/m:

LM 0,336



#### U-profile

20 x 20 x 20 x 2 mm

6000 mm stock length

**Art. No. 07.092**

fixed length

**Art. No. 07.093**

Weight in kg/m:

aluminium 0.336

30 x 20 x 30 x 2 mm

in 6000 mm Lagerlängen

**Art.-Nr. 07.097**

in Fixlängen

**Art.-Nr. 07.096**

Gewicht in kg/m:

LM 0,448

30 x 20 x 30 x 2 mm

6000 mm stock length

**Art. No. 07.097**

fixed length

**Art. No. 07.096**

Weight in kg/m:

aluminium 0.448

Zubehör für Türschließer TS 73 V (Modell ab Sept. 06)\*

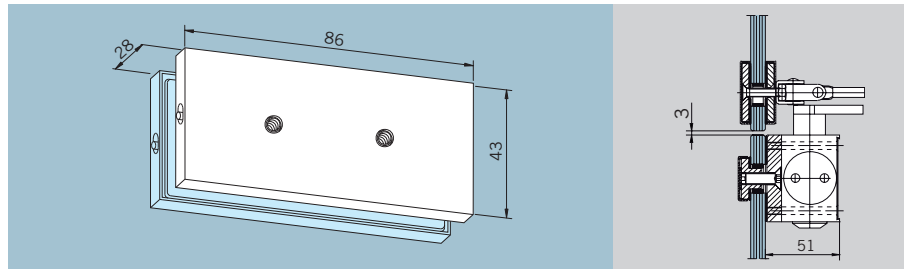
Accessories for door closer TS 73 V (Model valid from Sept. 06)\*

**Scharnierbefestigung**  
für DORMA TS 73 V,  
für Oberlicht

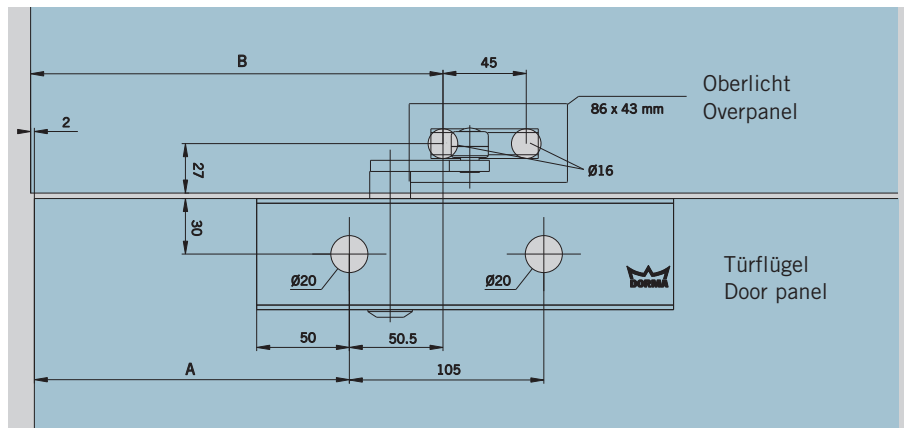
**Art.-Nr. 12.330**  
Gewicht in kg:  
LM 0,132

**Fixing plate**  
for DORMA TS 73 V,  
closer arm for overpanel

**Art. No. 12.330**  
Weight in kg:  
aluminium 0.132



| Drehpunkt-<br>Beschlag<br>Pivot point fitting | A   | B   |
|-----------------------------------------------|-----|-----|
| EA (AT)                                       | 195 | 248 |
| Universal/EP                                  | 245 | 298 |
| Studio/Junior                                 | 170 | 223 |
| ARCOS Universal                               | 262 | 315 |

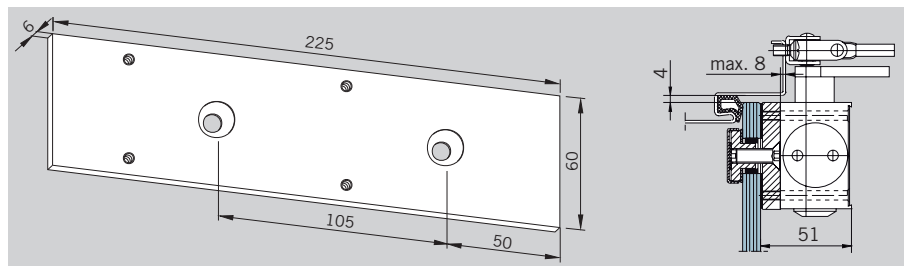


**Befestigungsplatte**  
225 mm,  
für DORMA TS 73 V

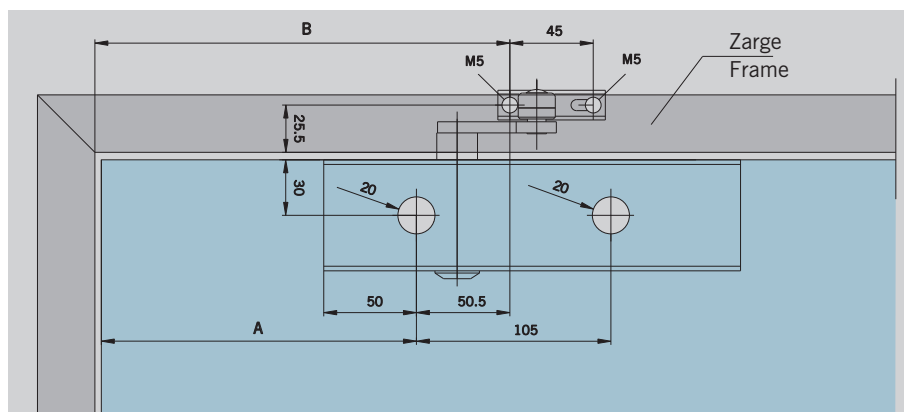
**Art.-Nr. 12.335**  
Gewicht in kg:  
LM 0,289

**Fixing plate**  
225 mm,  
for DORMA TS 73 V

**Art. No. 12.335**  
Weight in kg:  
aluminium 0.289



| Drehpunkt-<br>Beschlag<br>Pivot point fitting | A   | B   |
|-----------------------------------------------|-----|-----|
| EA (AT)                                       | 195 | 248 |
| Universal/EP                                  | 245 | 298 |
| Studio/Junior                                 | 170 | 223 |
| ARCOS Universal                               | 262 | 315 |



**Überschubschuh**  
Lieferung TS 73 V und  
Überschubschuh nur über  
DORMA, Ennepetal, bzw. den  
Baubeschlag-Fachhandel.

**Saddle plate**  
and door closer TS 73 V are  
available at DORMA Ennepetal  
or at special suppliers for  
building hardware.



\*Vorgänger auf Anfrage

\*Previous model on request

Zubehör für Türschließer TS 92 (Stand 07/02)

Accessories for door closer TS 92 (Issue 07/02)

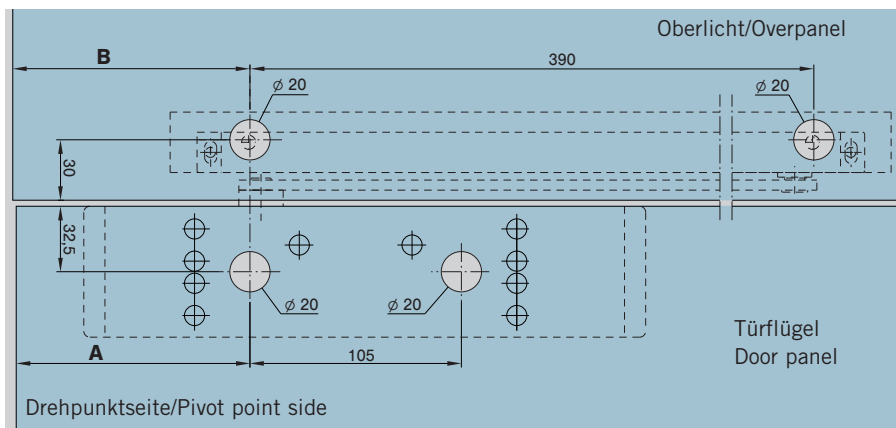
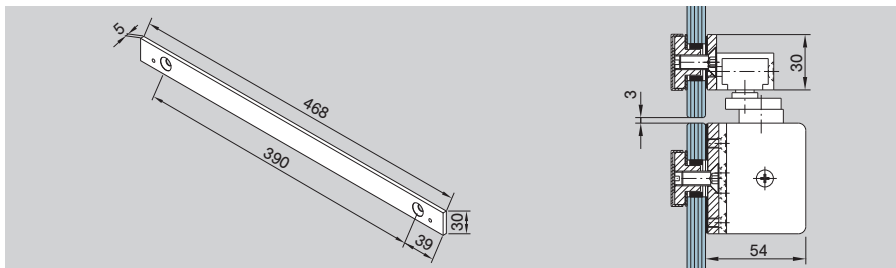
**Oberlichtbefestigung**

für Gleitschiene  
DORMA TS 92  
**Art.-Nr. 12.332**  
Gewicht in kg:  
LM 0,265

**Fixing plate**  
for DORMA TS 92  
slide channel for overpanel

**Art. No. 12.332**  
Weight in kg:  
aluminium 0.265

| Drehpunkt-<br>Beschlag<br>Pivot point fitting | A   | B   |
|-----------------------------------------------|-----|-----|
| EA (AT)/EP                                    | 200 | 202 |
| Universal                                     | 250 | 252 |
| Studio/Junior                                 | 148 | 150 |
| ARCOS Universal                               | 265 | 267 |



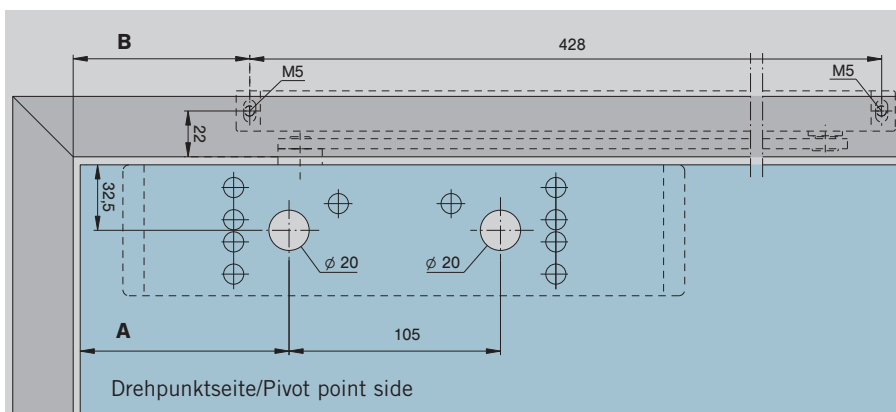
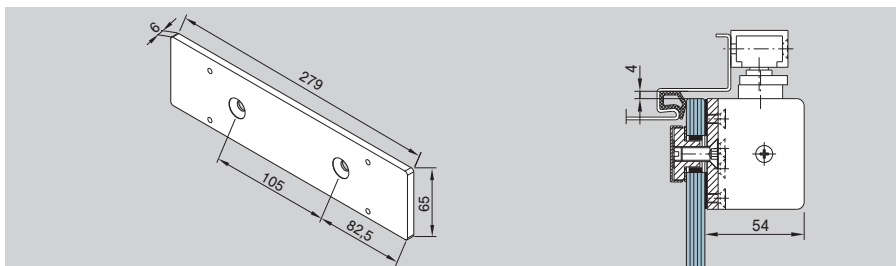
**Befestigungsplatte**

279 mm, für DORMA TS 92  
(Stand 07/02)  
**Art.-Nr. 12.334**  
Gewicht in kg:  
LM 0,290

**Fixing plate**  
279 mm, for DORMA TS 92  
(Issue 07/02)

**Art. No. 12.334**  
Weight in kg:  
aluminium 0.290

| Drehpunkt-<br>Beschlag<br>Pivot point fitting | A   | B   |
|-----------------------------------------------|-----|-----|
| EA (AT)/EP                                    | 200 | 182 |
| Universal                                     | 250 | 232 |
| Studio/Junior                                 | 148 | 132 |
| ARCOS Universal                               | 265 | 247 |



**Überschubschuh**

Lieferung TS 92 und  
Überschubschuh nur über  
DORMA, Ennepetal, bzw. den  
Baubeschlag-Fachhandel.

**Saddle plate**  
and door closer TS 92 are  
available at DORMA Ennepetal  
or at special suppliers for  
building hardware.



## Planungshilfe

 Zur Planung intelligenter Lösungen mit Glas geben wir Ihnen mit unserer Planungs-Software ein Werkzeug an die Hand, welches die sichere und fachgerechte Konzeption von Glastüren und -anlagen vereinfacht.

Mit dem **Planungstool DGES und der MANET COMPACT Planungshilfe** können Sie schnell, sicher und professionell entwerfen und kalkulieren. Die Software liefert Ihnen alle erforderlichen Unterlagen wie u.a. bemaßte technische Zeichnungen, Glasformate und Glasbearbeitungen.

### Ihre Vorteile:

- Einfache Handhabung
- Professionelle und fehlerfreie Erstellung von Angeboten
- Schnelle Reaktion auf eingehende Anfragen
- Extrem reduzierter Planungsaufwand, der Zeit und Geld spart

DGES Fittings (für Innentüren und Ganzglas-Anlagen), **Art.-Nr. 800.51.248.6.32**  
 DGES HSW (für Horizontale Schiebewände), **Art.-Nr. 800.51.246.6.32**  
 DGES Showers (für Ganzglas-Duschsysteme), **Art.-Nr. 600.51.600.9.03**  
 MANET COMPACT Planungshilfe (für MANET Dreh- und Schiebetüren), **Art.-Nr. 800.51.329.6.32**

## Planning tool

 For planning of intelligent glass solutions we offer you several planning tools which allow you to create secure and professional solutions for any kinds of glass doors and toughend glass assemblies.

The **planning tools DGES and MANET COMPACT** enable you to prepare designs and cost calculations quickly, reliably and professionally. The software provides you with all necessary documentation such as dimensioned technical drawings, glass sizes and preparation measures.

### Your benefits:

- Easy to operate
- Professional and error-free preparation of offers
- Rapid response to incoming requests for quotations
- Highly reduced planning costs for time and money savings

DGES Fittings (for internal doors and toughend glass assemblies), **Art. No. 800.51.249.6.32**  
 DGES HSW (for horizontal sliding walls), **Art. No. 800.51.247.6.32**  
 DGES Showers (for glass shower cubicles), **Art. No. 600.51.600.9.03**  
 MANET COMPACT planning tool (for MANET pivoting and sliding doors), **Art. No. 800.51.329.6.32**



Die Druckfarben der Oberflächen sind nicht 100% farbverbindlich.

Angaben über die Beschaffenheit oder Verwendbarkeit von Erzeugnissen bzw. Materialien dienen der Beschreibung. Zusagen in Bezug auf das Vorhandensein bestimmter Eigenschaften oder einen bestimmten Verwendungszweck bedürfen stets besonderer schriftlicher Vereinbarungen. Abbildungen zeigen z. T. Sonderausführungen, abweichend vom Standard-Lieferumfang.

Technische Änderungen vorbehalten.

The printed colours indicating the surface finishes are not 100% true, but do provide a useful guide.

Statements made with regard to the nature or use of the products are for the purposes of description. Assent with regard to the existence of particular properties or particular uses always requires special written agreement. Pictures may show special designs which are different to the standard scope of delivery.

Subject to change without notice.



Division Glasbeschlagtechnik  
Glass fittings and accessories  
DORMA-Glas GmbH  
Postfach 32 68  
D-32076 Bad Salzufen  
Max-Planck-Straße 33 - 45  
D-32107 Bad Salzufen  
Tel. +49 5222 924-0  
Fax +49 5222 21009  
[www.dorma-glas.com](http://www.dorma-glas.com)